

Ticket to Victory

Fizik

Tingkatan 5



TERBITAN:

SEKTOR PEMBELAJARAN
JABATAN PENDIDIKAN NEGERI PERAK

EDISI KEDUA



PRAKATA

Jabatan Pendidikan Negeri Perak dengan kerjasama panel penggubal, guru cemerlang dan jurulatih utama mata pelajaran telah menghasilkan modul Ticket to Victory yang disediakan berdasarkan Kurikulum Standard Sekolah Menengah (KSSM) Tingkatan 4 dan 5. Penghasilan modul ini adalah hasil sumbangan tenaga guru - guru berpengalaman negeri Perak. Modul ini mengandungi contoh soalan mengikut topik dan skema jawapan bagi 21 mata pelajaran teras dan elektif terpilih berdasarkan format baharu peperiksaan Sijil Pelajaran Malaysia mulai tahun 2022.

Modul Ticket to Victory disediakan dalam format “pdf” dan boleh digunakan semasa pengajaran dan pembelajaran (PdP) atau digunakan sebagai bahan latihan pengukuhan, pengayaan dan ulangkaji di rumah. Bahan ini juga boleh dijadikan panduan kepada guru-guru untuk membina soalan mengikut format SPM. Justeru itu, diharap modul Ticket to Victory dapat dimanfaatkan sebaik mungkin demi kecemerlangan SPM di negeri Perak bertepatan dengan slogan Jabatan Pendidikan Negeri Perak iaitu “We Deliver”.

Sektor Pembelajaran,
Jabatan Pendidikan Negeri Perak
Jalan Tawas Baru Utara,
Tasek Damai,
30010, Ipoh,
Perak Darul Ridzuan
Tel: 05-292 2745 / 05- 292 3603
Faks : 05 – 292 3851
2022

PRAKATA PENGARAH PENDIDIKAN



Assalamualaikum warahmatullahi wabarakatuh dan salam sejahtera.

Setinggi-tinggi syukur ke hadrat Allah SWT kerana dengan izin-Nya, Modul Ticket To Victory ini berjaya dihasilkan untuk edisi kedua.

Modul ini dihasilkan oleh Sektor Pembelajaran, Jabatan Pendidikan Negeri Perak dengan kolaboratif panel penggubal, guru cemerlang dan jurulatih utama mata pelajaran yang berpengalaman. Modul ini mengandungi 21 mata pelajaran teras dan elektif terpilih merangkumi sukatan tingkatan 4 dan 5.

Pembinaan modul ini adalah seiring dengan perubahan format peperiksaan SPM bermula tahun 2021 berasaskan Kurikulum Standard Sekolah Menengah (KSSM). Modul ini juga diharapkan dapat membantu guru-guru dan calon-calon SPM menjalankan latihan berfokus agar mereka lebih bersedia untuk menghadapi peperiksaan SPM nanti.

Bagi pihak jabatan, saya ingin merakamkan setinggi-tinggi penghargaan kepada Sektor Pembelajaran JPN dan PPD serta guru-guru yang bergabung tenaga dan idea menghasilkan modul ini. Setinggi-tinggi penghargaan juga diucapkan kepada Yayasan Perak atas sumbangan dan sokongan yang berterusan dalam menjayakan pembinaan modul ini.

Akhir kata, semoga Allah SWT sentiasa memberkati usaha yang kita lakukan ini dan pendidikan di negeri Perak akan terus cemerlang.

Sekian. Terima kasih.

AZNAN BIN ALIAS, AMP

Pengarah Pendidikan Negeri Perak



PRAKATA TIMBALAN PENGARAH PENDIDIKAN

Assalamualaikum warahmatullahi wabarakatuh kepada semua warga pendidik dan semua calon SPM negeri Perak.

Alhamdulillah, saya memanjatkan setinggi-tinggi kesyukuran ke hadrat Allah SWT dengan berkat izin dan limpah kurnia-Nya, Modul Ticket To Victory ini dapat direalisasikan untuk edisi kedua. Modul ini melibatkan 21 mata pelajaran teras dan elektif terpilih merangkumi sukatan tingkatan 4 dan 5.

Saya ingin mengucapkan terima kasih kepada semua bidang di Sektor Pembelajaran, JPN Perak dan semua panel penggubal modul yang terdiri daripada guru cemerlang, jurulatih utama mata pelajaran dan guru berpengalaman yang telah bertungkus lumus mengorbankan masa, tenaga dan buah fikiran sehingga berjaya menghasilkan modul ini mengikut masa yang ditetapkan.

Penghasilan Modul Ticket To Victory ini adalah salah satu inisiatif Jabatan Pendidikan Perak untuk menyediakan sumber pembelajaran dan latihan kepada calon-calon SPM. Pemilihan item soalan adalah merangkumi pelbagai aras kesukaran bagi setiap mata pelajaran. Soalan - soalan telah disusun berdasarkan format terkini peperiksaan SPM seiring dengan Kurikulum Standard Sekolah Menengah.

Modul pembelajaran ini akan disebarluaskan kepada guru-guru melalui blog Anjung Ilmu Guru Perak. Saya amat yakin penggunaan modul ini dan juga komitmen semua yang terlibat akan memberikan impak yang besar kepada kecemerlangan murid di negeri Perak dalam peperiksaan Sijil Pelajaran Malaysia nanti.

Sekian. Terima kasih.

HAJAH RAHIMAH BINTI MOHAMED, AMP

Timbalan Pengarah Pendidikan, Sektor Pembelajaran
Jabatan Pendidikan Negeri Perak

penghargaan

Sekalung Budi & Terima Kasih

Bidang Sains & Bidang Matematik, Sektor Pembelajaran, JPN Perak
Merakamkan Setinggi-tinggi Penghargaan Dan Terima Kasih Kepada
Timbalan Ketua Sektor Pembelajaran, Ketua Penolong Kanan SPb,
Ketua Penolong SPb, Penolong-Penolong SPb,
Guru-guru Fizik Daerah Negeri Perak Dan
Semua Yang Terlibat Sehingga Berjaya Menerbitkan

MODUL TICKET TO VICTORY PHYSICS

Panel penggubal soalan



KERTAS 1
Pn. Zarina Binti Othman
SMK Lahat



PENYELARAS
En Ros Effendee Bin Musa
SMK Iskandar Shah



KERTAS 2
En Arif Ahmad Bin Sidik
SMKA Kerian



Pn Siti Fairos binti Osman
SMK Gunung Semanggol



Pn Shazarena Bt Ahmad
Zahari
SMK Doktor Burhanuddin



En Fauzi Bin Nisab
SMK Doktor
Burhanuddin



En Hasmohsin Bin
Abdul Rahman
SMK Layang-Layang Kiri



Pn Moniroh
binti Ramli
SMK
Pengkalan
Hulu



En Abdul Aziz
Khahar Bin
Sainudin
SMK
Seri Teja



Pn. Maisara
Binti Md Yon
SM Sains
Teluk Intan



Pn Norkhaizan
binti Mohamed
Bandi
SMK Seri
Perak



Rafidah binti
mohamed
kharoni
Smjk
Dinding's,



Pn Ruzilawati
Binti Yaacob
Smk
Sri Kurau

FORMAT INSTRUMEN PEPERIKSAAN SPM (KSSM) MULAI 2021 FIZIK (4531)

KERTAS 1 (4531/1) (Ujian Bertulis)

JENIS ITEM

Objektif Aneka Pilihan

BILANGAN SOALAN

40 soalan (40 markah)

KONSTRUK

- Mengingat
- Memahami
- Mengaplikasi
- Menganalisis

TEMPOH UJIAN

1 Jam 15 minit

KERTAS 3 (4531/3) (Ujian Amali Sains Bersepadu)

JENIS ITEM

Subjektif Berstruktur

BILANGAN ITEM

3 item (Mengikut subjek yang didaftar)

KONSTRUK

Kemahiran Proses Sains

JUMLAH MARKAH

- 15 Markah setiap item

TEMPOH UJIAN

- Sesi Merancang
 - 5 minit setiap item
- Masa Menjawab
 - 40 minit setiap item

KERTAS 2 (4531/2) (Ujian Bertulis)

JENIS ITEM

- Subjektif berstruktur
- Subjektif Respond Terhadap
- Subjektif Respond Terbuka

BILANGAN SOALAN

Bahagian A

- 8 Soalan (60 markah)

Bahagian B (20 markah)

- 2 Soalan (Jawab 1 soalan)

Bahagian C (20 markah)

- 1 soalan

KONSTRUK

- Mengingat
- Memahami
- Mengaplikasi
- Menganalisis
- Menilai
- Mencipta

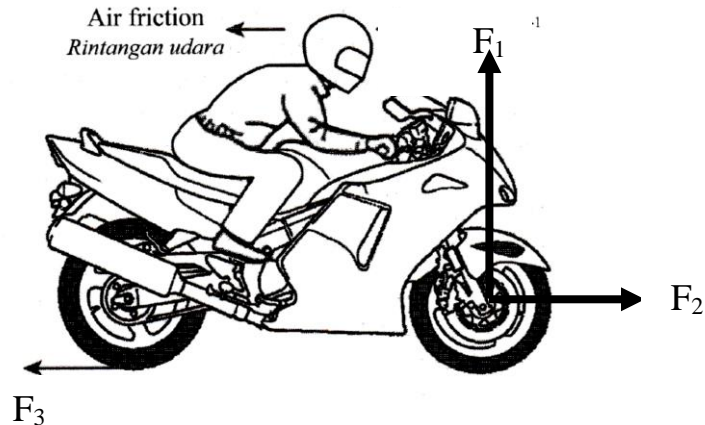
TEMPOH UJIAN

2 Jam 30 minit

BAB 1: DAYA DAN GERAKAN II / FORCE AND MOTION II**KERTAS 1**

1. Rajah 1 menunjukkan Jamil memandu motosikal di jalan raya.

Diagram 1 shows Jamil drives a bike on the road.



Rajah 1

Diagram 1

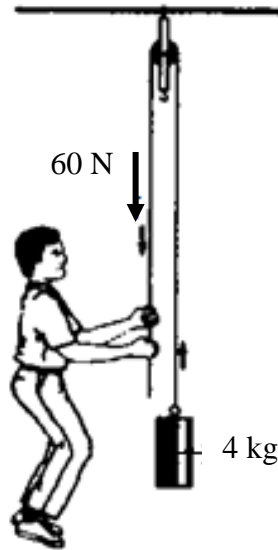
Yang manakah benar tentang daya F_1 , F_2 dan F_3 ?

Which is true about forces F_1 , F_2 and F_3 ?

	F_1	F_2	F_3
A	Tujahan enjin <i>Engine thrust</i>	Daya Geseran <i>Frictional Force</i>	Tindakbalas Normal <i>Normal Reaction</i>
B	Daya Geseran <i>Frictional Force</i>	Tujahan enjin <i>Engine thrust</i>	Tindakbalas Normal <i>Normal Reaction</i>
C	Tindakbalas Normal <i>Normal Reaction</i>	Daya Geseran <i>Frictional Force</i>	Tujahan enjin <i>Engine thrust</i>
D	Tindakbalas Normal <i>Normal Reaction</i>	Tujahan enjin <i>Engine thrust</i>	Daya Geseran <i>Frictional Force</i>

Konstruk : Mengingat

- 2 Rajah 2 menunjukkan seorang pekerja mengangkat satu beban berjisim 4 kg dengan satu daya 60 N menggunakan sistem takal.
Diagram 2 shows a worker lifting a weight of mass 4 kg with a force of 60 N using a pulley system.



Rajah 2
Diagram 2

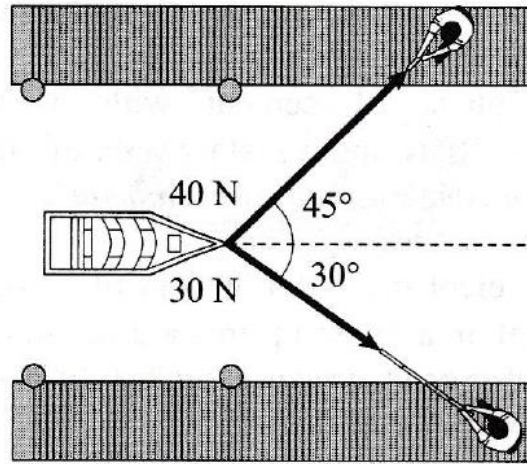
Berapakah pecutan beban tersebut?
What is the acceleration of the load?

- A 5.19 m s^{-2}
- B 15.00 m s^{-2}
- C 56.00 m s^{-2}
- D 80.00 m s^{-2}

Konstruk : Mengaplikasi

- 3 Rajah 3 menunjukkan dua budak menarik sebuah bot dengan daya 40 N dan 30 N masing-masing.

Diagram 3 shows two boys pull a boat with force 40 N and 30 N respectively.



Rajah 3

Diagram 3

Berapakah magnitud daya paduan yang bertindak ke atas bot.

What is the magnitude of the resultant force acting on the boat.

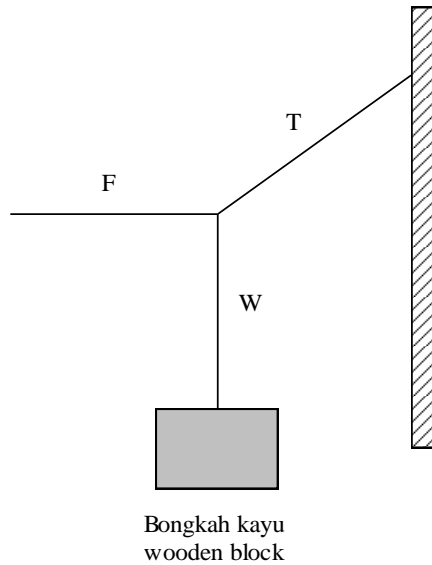
- A 70.0 N
- B 55.9 N
- C 54.3 N
- D 43.3 N

Konstruk : Mengaplikasi

4. Rajah 4 menunjukkan satu bongkah kayu yang beratnya , W ditarik oleh satu daya F and tegangan T . bongkah kayu itu dalam keadaan pegun

Diagram 4 shows a wooden block of weight , W is pulled by a force F and tension T .

The wooden block in a stationary state.

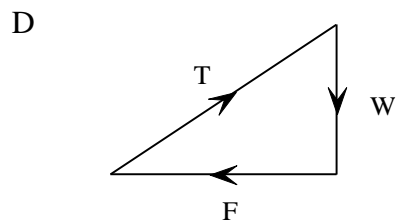
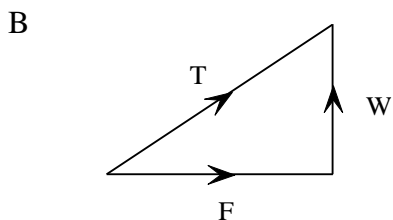
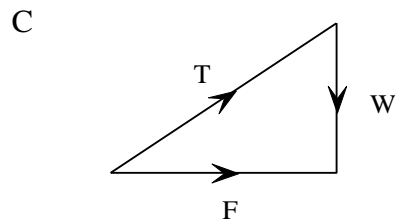
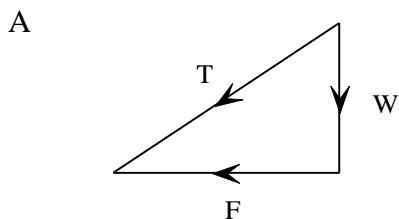


Rajah 4

Diagram 4

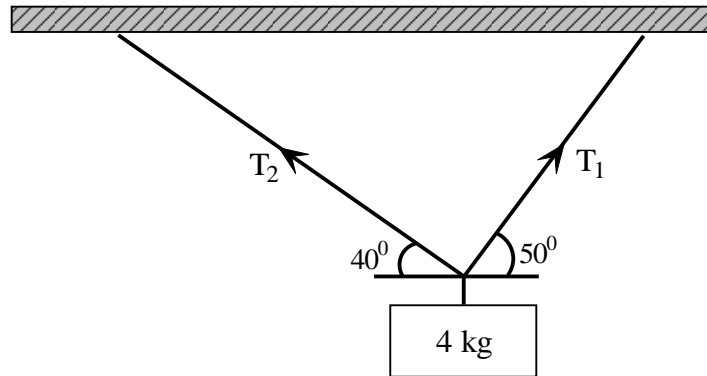
Rajah yang manakah berikut adalah benar?

Which of the following is true?



Konstruk : Memahami

- 5 Rajah 5 menunjukkan satu beban berjisim 4 kg digantung dengan dua tali dan sistem dalam keseimbangan.
Diagram 5 shows a load of mass 4 kg is hung by two ropes and the system in equilibrium state.



Rajah 5

Diagram 5

Antara berikut yang manakah benar mengenai T_1 dan T_2 .

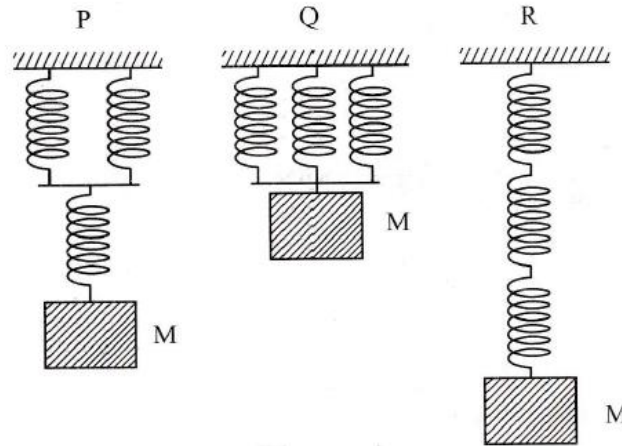
Which of the following is true about T_1 and T_2 .

	T_1 (N)	T_2 (N)
A	$\frac{40}{\sin 50^\circ}$	$\frac{40}{\sin 40^\circ}$
B	$\frac{40}{\sin 40^\circ}$	$\frac{40}{\sin 50^\circ}$
C	$40 \sin 40^\circ$	$40 \sin 50^\circ$
D	$40 \sin 50^\circ$	$40 \sin 40^\circ$

Konstruk : Menganalisis

- 6 Rajah 6 menunjukkan beban M disokong oleh tiga spring serupa dengan susunan spring P,Q, dan R yang berbeza.

Diagram 6 shows load M supported by three identical springs P,Q, and R with different arrangement.



Rajah 6

Diagram 6

Perbandingan manakah yang betul tentang jumlah pemanjangan susunan spring P,Q dan R?

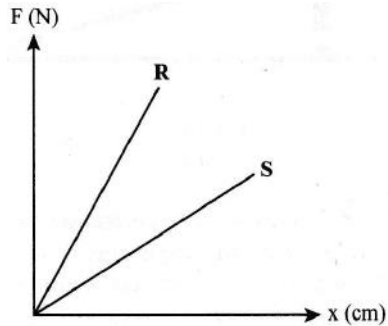
Which comparison is correct about total extension of spring arrangement P,Q and R?

- A $P > R > Q$
- B $Q > P > R$
- C $R > Q > P$
- D $R > P > Q$

Konstruk : Memahami

7. Rajah 7 menunjukkan graf daya regangan, F melawan pemanjangan, x bagi spring R dan spring S. Kedua-dua spring diperbuat daripada bahan yang sama dengan ketebalan dawai yang sama.

Diagram 7 shows a graph of stretching force, F against extension, x of spring R and spring S. Both springs are made from the same material with the same thickness of wire.



Rajah 7 / Diagram 7

Pernyataan manakah yang benar mengenai spring R dan spring S?

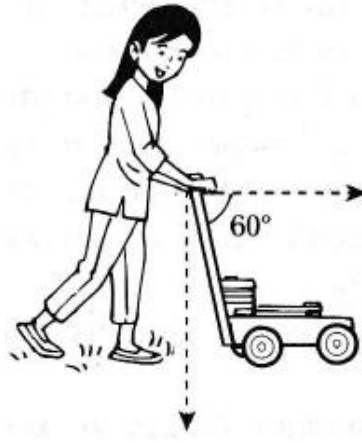
Which statements about spring R and spring S is correct?

- I Spring R mempunyai pemalar spring, k yang lebih besar berbanding spring S
Spring R has a bigger spring constant, k than spring S
- II Spring R mempunyai diameter gelung yang lebih kecil berbanding spring S
Spring R has a smaller diameter of coil than spring S
- III Panjang asal spring R lebih panjang berbanding spring S
Original length of spring R is longer than spring S
- IV Spring R lebih keras berbanding spring S
Spring R is stiffer than spring S
- A** I sahaja
I only.
- B** II dan III sahaja
II and III only
- C** I, II dan IV sahaja
I, II and IV only
- D** I, II, III dan IV
I, II, III and IV

Konstruk : Menganalisis

8. Rajah 8 menunjukkan seorang wanita sedang menolak mesin potong rumput pada halaju seragam.

Diagram 8 shows a woman pushing a lawnmower at a uniform velocity.



Rajah 8

Diagram 8

Hitung daya tolakan pada mesin rumput itu apabila magnitud komponen mengufuk, F_x is 85 N.

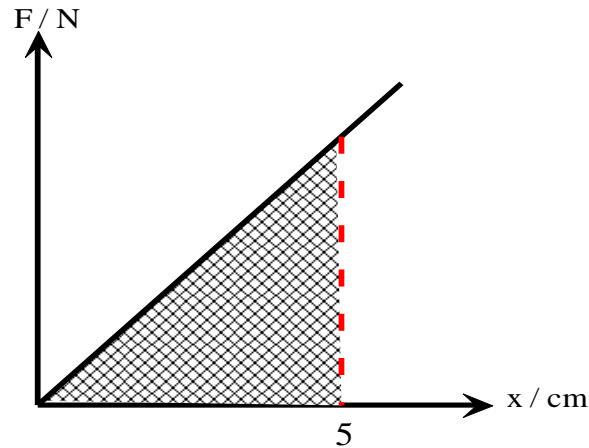
Calculate the pushing force on the lawnmower when the magnitude of horizontal component, F_x is 85 N.

- A 98.1 N
- B 111.0 N
- C 132.2 N
- D 170.0 N

Konstruk : Mengaplikasi

- 9 Rajah 9 menunjukkan graf F melawan x bagi suatu spring. Kawasan berlorek dalam graf memberikan nilai 10 J

Diagram 9 shows the graph of F against x for a spring. The shaded area in the graph has a value of 10 J.



Rajah 9

Diagram 9

Berapakah nilai daya yang menghasilkan pemanjangan 10 cm pada spring?

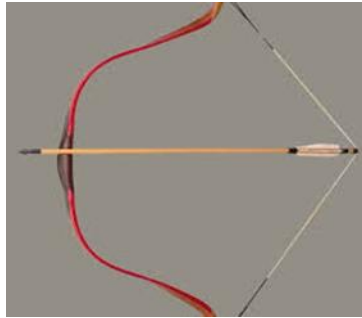
What is the force that produces the extension of 10 cm in the spring?

- A 80N
- B 800 N
- C 8000 N
- D 80000 N

Konstruk : Mengaplikasi

10. Rajah 8 menunjukkan busur dan anak panah yang digunakan dalam suatu kejohanan memanah.

Diagram 8 shows the bow and arrow used in an archery tournament.



Rajah 8

Diagram 8

Pengubahsuaian manakah yang membolehkan anak panah itu bergerak lebih jauh apabila dilepaskan.

Which modification enables the arrow to move farther when released?

- A Mengurangkan pemalar spring bagi tali.
Reduce the spring constant of the string.
- B Meningkatkan pemalar spring bagi tali.
Increase the spring constant of the string.
- C Anak panah diperbuat daripada bahan yang lebih kuat.
The arrow is made from a stronger material.
- D Menggunakan bahan berketumpatan lebih tinggi bagi anak panah.
Using a higher density material for the arrow.

Konstruk : Memahami

KERTAS 2**BAHAGIAN A**

1. Rajah 1.1 menunjukkan satu tilam spring yang mempunyai sifat-sifat kekenyalan.

Diagram 1.1 shows a spring mattress which has elasticity properties.



Rajah 1.1

Diagram 1.1

- (a) (i) Apakah yang dimaksudkan dengan kekenyalan?

What is the meaning of elasticity?

[1 markah/mark]

Konstruk : Mengingati

- (ii) Beri satu sebab mengapa spring tidak akan kembali kepada panjang asalnya apabila diregangkan pada suatu panjang tertentu.

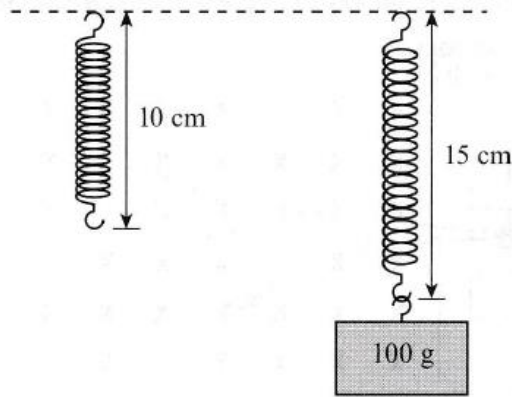
Give one reason why a spring will not return to its original length when extended to a certain length.

[1 markah/mark]

Konstruk : Memahami

- (b) Rajah 1.2 menunjukkan satu spring dengan panjang asal 10 cm diregangkan kepada 15 cm apabila beban 100 g diletakkan pada spring itu.

Diagram 1.2 shows a spring with original length of 10 cm extended to 15 cm when 100 g load is attached to the spring.



Rajah 1.2

Diagram 1.2

- (i) Berapakah pemanjangan spring itu?

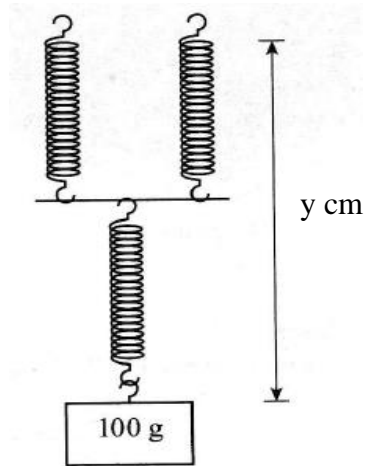
What is the extension of the spring?

[1 markah/mark]

Konstruk : Memahami

- (ii) Rajah 1.3 menunjukkan satu sistem spring yang terdiri daripada spring yang serupa dan diletakkan beban 100 g.

Diagram 1,3 shows a spring system which consist of three identical springs and 100 g load attached.



Rajah 1.3

Diagram 1.3

Kirakan nilai y .

Calculate the value of y .

[2 markah/marks]

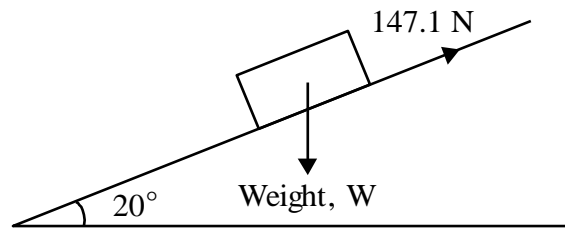
Konstruk : Mengaplikasi

2. Rajah 2 di bawah menunjukkan sebuah kotak berjirim 35 kg di atas landasan condong dengan kecondongan 20° terhadap ufuk.

Daya geseran yang bertindak di antara kotak dengan landasan condong itu ialah 147.1 N.

Diagram below shows a box of mass 43 kg on a ramp with 20° slope to horizontal.

Frictional force exerted between the box with the ramp is 147.1 N.



Rajah 2

Diagram 2

- (a) Apakah yang dimaksudkan dengan daya geseran?

What is meant by frictional force?

[1 markah/mark]

Konstruk :Mengingat

- (b) (i) Kira berat kotak tersebut, W.

Calculate the weight of the box, W.

[1 markah/mark]

Konstruk : Mengaplikasi

- (ii) Hitungkan daya paduan selari dengan landasan condong itu.

Calculate the resultant force, parallel to the ramp.

[2 markah/marks]

Konstruk : Mengaplikasi

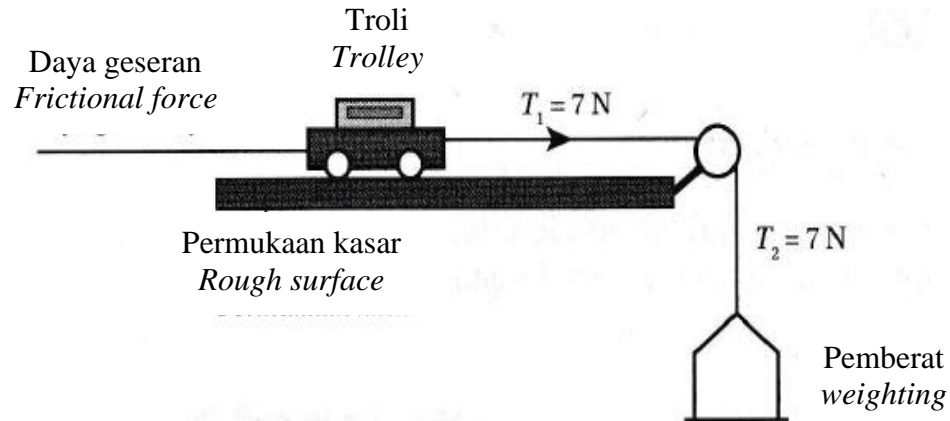
- (c) Berdasarkan jawapan anda dalam (b), terangkan apakah berlaku pada gerakan kotak itu?

Based on your answer in (b), explain what happens to the motion of the box?

[2 markah/marks]

Konstruk : Memahami

3. Rajah 3 menunjukkan sebuah troli ditarik oleh pemberat melalui sebuah takal licin.
Diagram 3 shows a trolley being pulled by a weight through a smooth pulley.



Rajah 3

Diagram 3

Jisim troli dan pemberat masing-masing ialah 3.7 kg dan 2.1 kg.

[pecutan gravity $g = 9.81 \text{ ms}^{-2}$]

The mass of the trolley and the weight are 3.7 kg and 2.1 kg respectively.

[gravitational acceleration, $g = 9.81 \text{ ms}^{-2}$]

Lengkapkan ayat yang berikut dengan menandakan (✓) dalam petak yang betul.

- a) Complete the following sentence by ticking (✓) in the correct box.

Daya geseran ialah

Frictional force is

daya yang melawan pergerakan.

The force that oppose the motion.

Daya yang meningkatkan laju suatu objek.

The force that increase the speed of an object.

[1 markah/mark]

Konstruk : Mengingat

- b) Berdasarkan Rajah 3 , bandingkan

Based on diagram 3 , compare

- (i) T_1 dengan T_2

T_1 and T_2

[1 markah/mark]

Konstruk : Menganalisis

- (ii) Pecutan troli dengan pemberat.

The acceleration of the trolley and the weight.

[1 markah/mark]

Konstruk : Menganalisis

c) Tentukan

Determine

(i) Pecutan troli

The acceleration of the trolley

[3 markah/marks]

(ii) Daya geseran

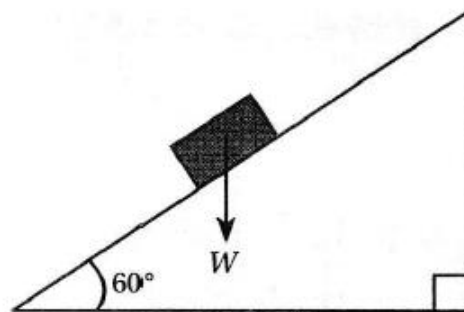
The frictional force

[3 markah/marks]

Konstruk :Mengaplikasi

4.. Rajah 4 menunjukkan sebuah bongkah kayu di atas satu satah condong yang kasar.

Diagram 4 shows a wooden block on a rough inclined plane.



Rajah 4

Diagram 4

Berat bongkah kayu itu ialah 30 N.

The weight of the wooden block is 30 N.

- (a) Pada Rajah 4, leraikan berat kepada komponen mengufuk dan komponen menegak.

On diagram, resolve the weight into horizontal and vertical components.

[1 markah/mark]

Konstruk : Memahami

- (b) Hitung magnitud bagi setiap komponen.

Calculate the magnitude of each component.

- (i) Mengufuk

Horizontal

[2 markah]

Konstruk : Mengaplikasi

- (ii) Menegak

Vertical

[2 markah]

Konstruk : Mengaplikasi

- (c) (i) Bongkah kayu itu mengalami daya geseran keseluruhan 14 N. Tentukan pecutan bongkah kayu itu.

[pecutan graviti, $g = 9.81 \text{ ms}^{-2}$]

The wooden block experiences an overall frictional force of 14 N. Determine the acceleration of the wooden block.

[*gravitational acceleration, $g = 9.81 \text{ ms}^{-2}$*]

[3 markah/marks]

Konstruk : Mengaplikasi

- (ii) Apakah yang akan berlaku pada bongkah kayu itu jika daya geseran meningkat kepada 26 N?

What will happen to the wooden block if the frictional force increase to 26 N?

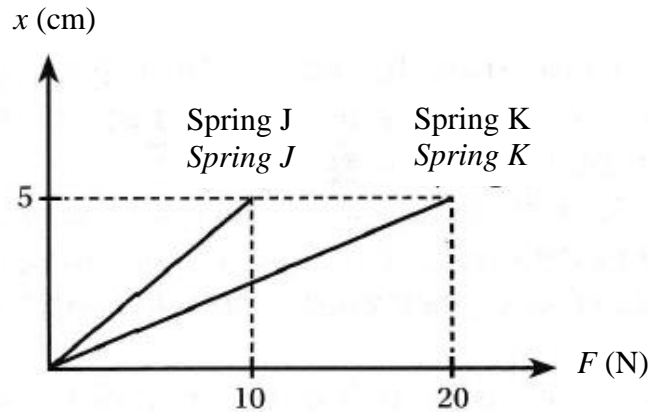
[1 markah/mark]

Konstruk : Mengaplikasi

Bahagian C

1. Rajah 1.1 menunjukkan graf pemanjangan spring, x melawan daya, F yang dikenakan.

Diagram 1.1 shows a graph of extension of a spring, x against force, F applied.



Rajah 1.1

Diagram 1.1

- (a) Nyatakan definisi kekenyalan.

State the definition of elasticity.

[1 markah/mark]

Konstruk : Mengetahui

- (b) Perhatikan graf bagi spring J dan spring K. Bandingkan

Observe the graph for spring J and spring K. Compare

- (i) daya yang dikenakan,
the force applied,
- (ii) pemanjangan spring,
the extension of the spring,
- (iii) pemalar spring,
spring constant,

[3 markah/marks]

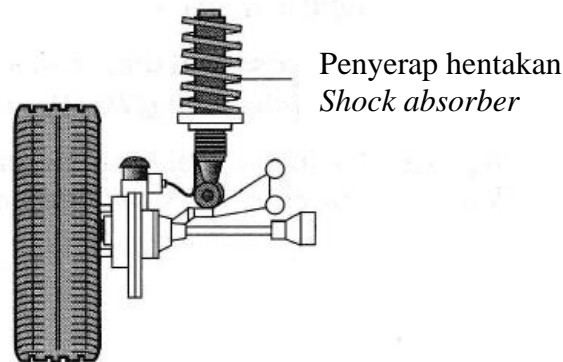
Konstruk : menganalisis

- (c) (i) Berdasarkan jawapan anda di (b), nyatakan hubungan antara daya yang dikenakan dengan pemalar spring.
Based on your answer in (b), state the relationship between force applied and spring constant.
- (ii) Namakan hukum fizik yang terlibat.
Name the law of physics involved.

[2 markah/marks]

Konstruk : menganalisis

- (d) Rajah 1.2 menunjukkan penyerap hentakan bagi sebuah kereta untuk memastikan tayar bersentuhan dengan tanah pada setiap masa.
Diagram 1.2 shows a shock absorber of a car to keep the tyre in contact with the ground at all times.



Rajah 1.2

Diagram 1.2

- (i) Terangkan bagaimana penyerap hentakan itu membolehkan tayar sentiasa bersentuhan dengan tanah.

Explain how the shock absorber allows the tyre to keep in contact with the ground.

[4 markah/marks]

Konstruk : Memahami

- (ii) Penyerap hentakan itu juga digunakan untuk mengurangkan kesan pergerakan di atas jalan yang kasar. Dengan menggunakan konsep fizik yang sesuai, terangkan bagaimana anda mengubahsuai penyerap hentakan supaya dapat menyerap dan melembabkan impuls dengan berkesan.

The shock absorber is also used to reduced the impact of moving on rough roads. Using appropriate physics concepts, explain how you modify the shock absorber so that it can absorb and damp shock impulses effectively.

Jawapan anda mungkin merangkumi aspek-aspek seperti bahan bagi spring, ketebalan spring, panjang spring, diameter spring dan kekerasan spring.

Your answer may include aspects such as the material of spring, the thickness of spring, the length of spring, the diameter of spring and the stiffness of spring.

[10 markah/marks]

Konstruk : Merekacipta

SKEMA JAWAPAN**Kertas 1**

No. Soalan	Jawapan	No. Soalan	Jawapan
1	D	6	D
2	A	7	C
3	B	8	D
4	D	9	B
5	B	10	B

Kertas 2**Bahagian A**

			Skema	Marks
1.	(a)	(i)	Kekenyalan ialah sifat bahan yang membolehkan suatu objek kembali kepada bentuk dan saiz asalnya selepas daya yang bertindak ke atasnya dialihkan. <i>Elasticity is the property of an object to return to its original length/shape after force exerted is removed</i>	1
		(ii)	Telah melebihi had kenyal. <i>Beyond the elastic limit.</i>	1
	(b)	(i)	Pemanjangan, $x = 5 \text{ cm}$	1
		(ii)	Pemanjangan dua spring selari = 2.5 cm Pemanjangan satu spring = 5 cm Nilai $y = 10 + 10 + 2.5 + 5$ $= 27.5 \text{ cm}$	2
2.	(a)		Daya yang melawan gerakan. <i>The force that oppose the motion.</i>	1
	(b)	(i)	$W = mg = 430 \text{ N}$	1
		(ii)	Daya paduan, $F = W \sin 20^\circ - 147.1 \text{ N}$ $= 147.1 \text{ N} - 147.1 \text{ N}$ $= 0 \text{ N}$	2
	(c)		Pegun <i>Stationary</i> Kerana daya berada dalam keseimbangan/daya paduan sifar <i>Force in equilibrium / resultant force is zero</i>	1 1

			Skema	Marks
3.	a)		<input type="checkbox"/> Daya yang melawan pergerakan. <i>The force that oppose the motion</i>	1
	b)	(i)	Sama	1
		(ii)	Sama	1
	c)	(i)	$mg - T_2 = ma$ $(2.1)(9.81) - 7 = 2.1a$ $a = 6.48 \text{ms}^{-2}$	3
		(ii)	$T_1 - f = ma$ $7 - f = (3.7)(6.48)$ $f = -16.98 \text{ N}$	3
4.	(a)			1
	(b)	(i)	$F_x = 30 \sin 60^\circ$ $= 26.0 \text{ N}$	2
		(ii)	$F_y = 30 \cos 60^\circ$ $= 15.0 \text{ N}$	2
	(c)	(i)	<p>Jisim bongkah kayu = $\frac{30}{9.81}$ <i>Mass of the wooden</i></p> <p>= 3.06 kg</p> $F_x - f = ma$ $26 - 14 = 3.06 a$ $a = 3.92 \text{ m s}^{-2}$	3
		(ii)	Pegun <i>Stationary</i>	1

Bahagian C

		Skema	Marks								
11.	(a)	Sifat bahan yang membolehkan suatu objek kembali kepada bentuk dan saiz asal selepas daya yang dikenakan pada objek itu dialihkan. <i>The property of material that enables an object to return to its original shape and size after the force applied on the object is removed</i>	1								
	(b)	(i) <i>Daya yang dikenakan ke atas Spring J < Spring K</i>	1								
		(ii) <i>Pemanjangan Spring J = Spring K</i>	1								
		(iii) <i>Pemalar Spring J < Spring K</i>	1								
	(c)	(i) Semakin besar daya yang dikenakan, semakin besar pemalar spring. <i>The greater the force applied, the greater the spring constant.</i>	1								
		(ii) Hukum hooke <i>Hooke's Law</i>	1								
	(d)	(i) <ul style="list-style-type: none"> - Semasa spring dimampatkan, molekul-molekul spring itu tersesar mendekati satu sama lain. <i>When the spring is being compressed, the molecules of the spring are displaced closer to each other.</i> - Daya tolakan bertindak menolak molekul-molekul itu kembali ke kedudukan asal. <i>The repulsion force acts to push the molecules back to their original positions.</i> - Semasa spring diregangkan, molekul-molekul spring itu tersesar menjauhi satu sama lain. <i>When the spring is being stretched, the molecules of the spring are displaced away from each other.</i> - Daya tarikan bertindak menarik molekul-molekul kembali ke kedudukan asal. <i>The attraction force acts to pull back the molecules to their original positions.</i> 	1 1 1 1								
		(ii) <table border="1" style="width: 100%; border-collapse: collapse;"> <thead> <tr> <th style="text-align: center;">Pengubahsuaian <i>Modification</i></th> <th style="text-align: center;">Sebab <i>Reason</i></th> </tr> </thead> <tbody> <tr> <td>Spring keluli <i>Steel spring</i></td> <td>Lebih keras/ pemalar spring tinggi <i>Stiffer/ High spring constant</i></td> </tr> <tr> <td>Spring lebih tebal <i>Thicker spring</i></td> <td>Dapat menahan kejutan yang lebih kuat <i>Can withstand stronger shock</i></td> </tr> <tr> <td>Spring lebih pendek <i>Shorter spring</i></td> <td>Lebih keras/ pemalar spring tinggi</td> </tr> </tbody> </table>	Pengubahsuaian <i>Modification</i>	Sebab <i>Reason</i>	Spring keluli <i>Steel spring</i>	Lebih keras/ pemalar spring tinggi <i>Stiffer/ High spring constant</i>	Spring lebih tebal <i>Thicker spring</i>	Dapat menahan kejutan yang lebih kuat <i>Can withstand stronger shock</i>	Spring lebih pendek <i>Shorter spring</i>	Lebih keras/ pemalar spring tinggi	1+1 1+1 1+1
Pengubahsuaian <i>Modification</i>	Sebab <i>Reason</i>										
Spring keluli <i>Steel spring</i>	Lebih keras/ pemalar spring tinggi <i>Stiffer/ High spring constant</i>										
Spring lebih tebal <i>Thicker spring</i>	Dapat menahan kejutan yang lebih kuat <i>Can withstand stronger shock</i>										
Spring lebih pendek <i>Shorter spring</i>	Lebih keras/ pemalar spring tinggi										

				<i>Stiffer/ High spring constant</i>	
			Diameter spring lebih besar <i>Larger diameter of spring</i>	Lebih keras/ pemalar spring tinggi <i>Stiffer / High spring constant</i>	1+1
			Spring yang lebih keras <i>Stiffer spring</i>	Dapat menahan kejutan yang lebih kuat <i>Can withstand stronger shock</i>	1+1

BAB 2 : TEKANAN / PRESSURE**KERTAS 1**

- 1 Rajah 1 menunjukkan sebuah gelas yang diisi dengan air.

Diagram 1 shows a glass filled with water



Rajah 1

Diagram 1

Tekanan yang dikenakan ke atas tapak cawan meningkat apabila

The pressure exerted on the base of the cup increases when

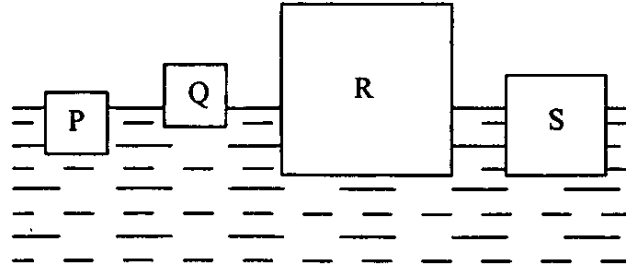
- I lebih air dituangkan ke dalam cawan tersebut
more water is poured into the cup
- II lebih minyak dituangkan ke dalam cawan tersebut
more oil is poured into the cup
- III air digantikan dengan cecair yang berketumpatan lebih tinggi
water is replaced by a denser liquid
- IV kedalaman air dalam cawan meningkat
the depth of the water in the cup increases

- A I dan II sahaja
I and II only
- B I dan IV sahaja
I and IV only
- C II, III dan IV sahaja
II, III and IV only
- D I, II, III dan IV
I, II, III and IV

Konstruk : Memahami

- 2 Antara yang berikut, manakah ialah ketumpatan objek P, Q, R dan S dalam urutan menurun?

Which of the following is the descending order for the density of objects P, Q, R and S?

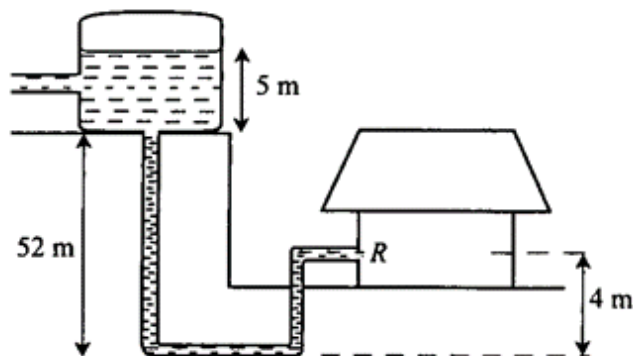


- A $P > Q > R > S$
 B $Q > R > S > P$
 C $R > P > S > Q$
 D $P > S > R > Q$

Konstruk : Memahami

- 3 Rajah 2 menunjukkan tangki air yang membekalkan air ke sebuah rumah.

Diagram 2 shows a water reservoir supplying water to a house.



Rajah 2

Diagram 2

Diberi ketumpatan air ialah 1000 kg m^{-3} . Kirakan tekanan air yang dibekalkan pada titik R dalam unit Pa.

Given that the density of water is 1000 kg m^{-3} . Calculate the pressure of the water supplied at point R, in Pa

- A 510120 Pa
- B 519930 Pa
- C 559170 Pa
- D 618030 Pa

Konstruk : Mengaplikasi

- 4 Rajah 3 menunjukkan seorang budak minum sekotak susu.

Diagram 3 shows a kid drinking a packet of milk.



Rajah 3

Diagram 3

Apabila beliau habis minum susu, kotak itu kelihatan kemik ke dalam. Apakah yang menyebabkan situasi itu berlaku?

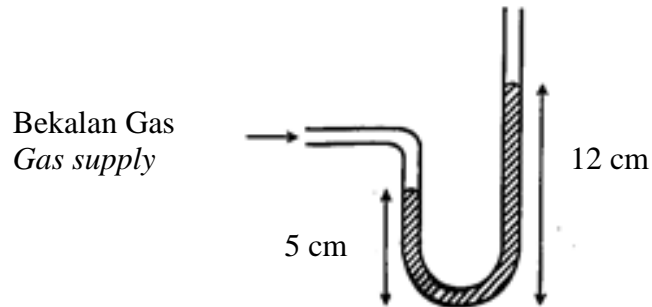
When he finished drinking, the empty packet crumbled. What causes this situation to happen?

- A Tekanan atmosfera > tekanan dalam kotak minuman
The atmospheric pressure > the pressure inside the drinking packet
- B Tekanan atmosfera < tekanan dalam kotak minuman
The atmospheric pressure < the pressure inside the drinking packet
- C Tekanan atmosfera = tekanan dalam kotak minuman
The atmospheric pressure = the pressure inside the drinking packet

Konstruk : Memahami

- 5 Rajah 4 menunjukkan sebuah manometer yang mengandungi merkuri yang berketumpatan $13\,600\text{ kg m}^{-3}$ disambung kepada suatu sumber gas.

Diagram 4 shows a manometer containing mercury of $13\,600\text{ kg m}^{-3}$ connected to a source of gas.



Rajah 4

Diagram 4

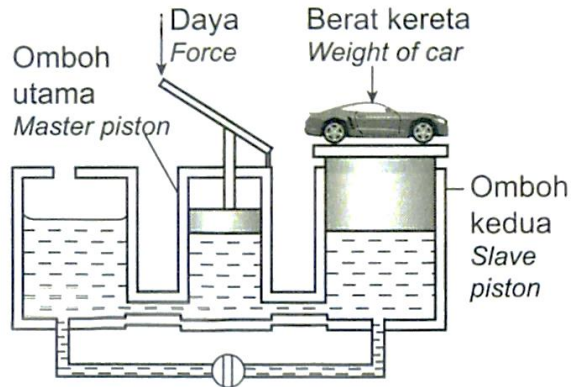
Diberi tekanan atmosfera ialah 76 cm Hg. Berapakah tekanan bekalan gas?

Given the atmospheric pressure is 76 cm Hg. What is the pressure of the gas supply?

- A 16009.92 Pa
- B 110735.28 Pa
- C 117406.08 Pa
- D 9339.12 Pa

Konstruk : Mengaplikasi

- 6 Rajah 5 menunjukkan sebuah jet hidraulik yang ringkas. Berat kereta adalah $2.0 \times 10^7 \text{ N}$ dan nisbah antara luas permukaan omboh utama kepada omboh kedua adalah 1 : 12. *Diagram 5 shows a simple hydraulic jack. The weight of a car is $2.0 \times 10^7 \text{ N}$ and the ratio between the surface areas of the master piston to the slave piston is 1 : 12*



Rajah 5

Diagram 5

Berapakah daya yang dikenakan kepada omboh utama?

What is the force exerted on the master piston?

- A $1.3 \times 10^6 \text{ N}$
- B $1.3 \times 10^7 \text{ N}$
- C $1.7 \times 10^6 \text{ N}$
- D $1.7 \times 10^7 \text{ N}$

Konstruk : Mengaplikasi

- 7 Rajah 6 menunjukkan belon rekreasi terapung pada ketinggian yang tetap.

Diagram 6 shows a recreational balloon floating at a fixed height.



Rajah 6

Diagram 6

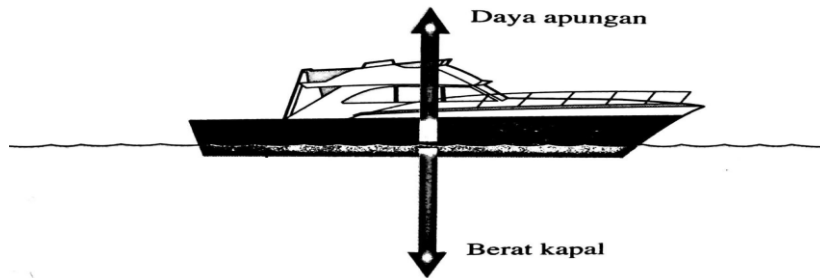
Manakah adalah benar mengenai gerakan belon dengan daya-daya yang terlibat?

Which is true regarding movement of the balloon with the forces involved?

	Memecut ke atas <i>Accelerating upwards</i>	Memecut ke bawah <i>Accelerating downwards</i>
A	Daya apungan > Berat <i>Buoyant force > Weight</i>	Daya apungan < Berat <i>Buoyant force < Weight</i>
B	Daya apungan = Berat <i>Buoyant force = Weight</i>	Daya apungan > Berat <i>Buoyant force > Weight</i>
C	Daya apungan > Berat <i>Buoyant force > Weight</i>	Daya apungan = Berat <i>Buoyant force = Weight</i>
D	Daya apungan = Berat <i>Buoyant force = Weight</i>	Daya apungan < Berat <i>Buoyant force < Weight</i>

Konstruk : Menganalisis

- 8 Rajah 7 menunjukkan sebuah sampan yang beratnya 1200 N terapung di atas air.
Diagram 7 shows a boat with a weight of 2200 N floating on a water..



Rajah 7

Diagram 7

Antara pernyataan berikut, manakah benar?

Which of the following statements is true?

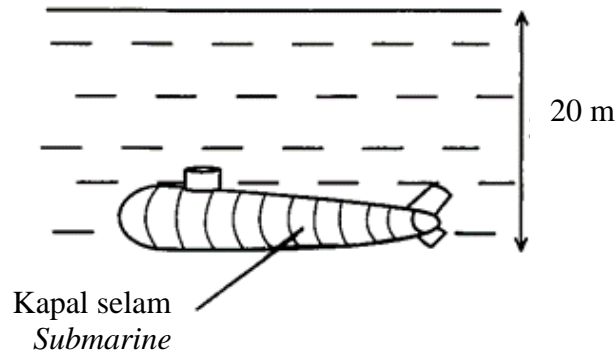
- I Isipadu sampan adalah sama dengan isipadu air yang disesarkan
The volume of the boat is equal to the volume of the water displaced
- II Daya tujah ke atas ialah 2200 N
The buoyant force is equal to 2200 N
- III Berat air yang disesarkan ialah 2200 N
The weight of the water displaced is 2200 N
- IV Ketumpatan sampan tidak semestinya kurang daripada ketumpatan air tersebut

- A I dan II sahaja
I and II only
- B I dan IV sahaja
I and IV only
- C II, III dan IV sahaja
II, III and IV only
- D I, II, III dan IV
I, II, III and IV

Konstruk : Memahami

- 9 Rajah 8 menunjukkan sebuah kapal selam bergerak pada paras 20 m di bawah permukaan laut.

Diagram 8 shows a submarine travelling in the sea at a level of 20 m below the surface



Rajah 8

Diagram 8

Diberi tekanan atmosfera ialah 1.0×10^5 Pa dan ketumpatan air laut ialah 1200 kg m^{-3} .

Berapakah tekanan yang dikenakan ke atas kapal selam tersebut, dalam unit kPa?

Given the atmospheric pressure is 1.0×10^5 Pa and the density of seawater is 1200 kg m^{-3} . What is the pressure exerted on the submarine, in kPa?

- A 24 kPa
- B 140 kPa
- C 235.44 kPa
- D 335.44 kPa

Konstruk : Mengaplikasi

- 10 Antara pasangan radas yang berikut, manakah diklasifikasikan berdasarkan prinsip fizik dengan betul.

Which of the following pairs of devices is classified correctly according to its physical principle

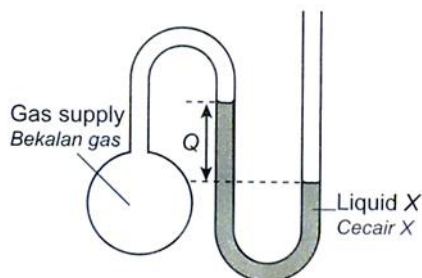
	Prinsip Pascal <i>Pascal's Principle</i>	Prinsip Archimedes <i>Archimede's Principle</i>	Prinsip Bernoulli <i>Bernoulli's Principle</i>
A	Kapal laut <i>Ship</i>	Jek Hidraulik <i>Hydraulic jack</i>	Aerofoil <i>Aerofoil</i>
B	Aerofoil <i>Aerofoil</i>	Penyumber <i>Sprayer</i>	Karburetor <i>Carburetor</i>
C	Jek Hidraulik <i>Hydraulic jack</i>	Hidrometer <i>Hydrometer</i>	Penyumber <i>Sprayer</i>
D	Brek Hidraulik <i>Hydraulic Brake</i>	Kapal laut <i>Ship</i>	Hidrometer <i>Hydrometer</i>

Konstruk : Mengingat

KERTAS 2**BAHAGIAN A**

1. Rajah 1 menunjukkan sebuah alat pengukur untuk mengukur tekanan gas.

Diagram 1 shows an instrument to measure gas pressure.



Rajah 1

Diagram 1

- (a) Namakan alat pengukur.

Name the measuring instrument

[1 markah/mark]

Konstruk : Mengingat

- (b) Nyatakan **satu** ciri cecair X yang akan memberikan nilai Q yang lebih besar.

*State **one** characteristics of liquid X that would give a bigger value in Q .*

[1 markah/mark]

Konstruk : Mengingat

- (c) Diberi nilai $Q = 7$ cm dan cecair X adalah merkuri. Tentukan tekanan gas itu dalam unit Pa.

Given the value of $X = 7$ cm and liquid X is mercury. Determine the gas pressure in Pa unit.

[3 markah/marks]

Konstruk : Mengaplikasi

2. Rajah 2 menunjukkan sebuah belon udara panas terapung pegun di udara.

Diagram 2 shows a hot air balloon staying afloat stationary in the air.



Rajah 2

Diagram 2

- (a) Nyatakan prinsip yang membolehkan belon udara panas itu terapung.

State the principle that enables the hot air balloon to float.

[1 markah/mark]

Konstruk : Mengingat

- (b) Apabila belon udara panas diisi dengan 550 m^3 udara panas yang berketumpatan 1.0 kg m^{-3} .

When a hot air balloon is filled with 550 m^3 of hot air of density 1.0 kg m^{-3} .

[Ketumpatan udara sekeliling / *Density of surrounding air* = 1.3 kg m^{-3}]

- (i) Berapakah jumlah jisim belon udara panas itu?

What is the total mass of the hot air balloon?

[2 markah/marks]

Konstruk : Mengaplikasi

- (ii) Hitungkan daya apungan ke atas belon itu apabila udara panas diisikan lagi sehingga isipadunya menjadi 700 m^3 .

Calculate the buoyant force when the balloon filled more hot air until the volume becomes 700 m^3 ?

[2 markah/marks]

Konstruk : Mengaplikasi

- (c) Mengapakah pecutan belon itu semakin berkurang apabila bergerak ke atas?

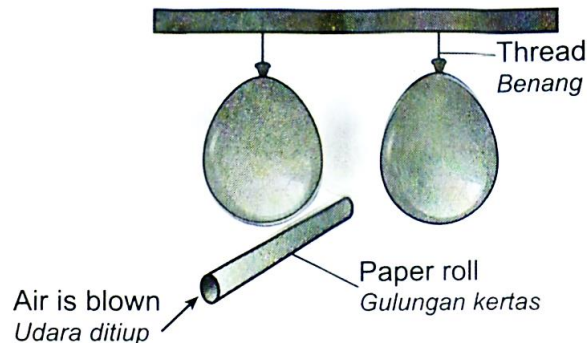
Why the acceleration of the balloon decreases as it moves upwards?

[1 markah/mark]

Konstruk : Memahami

3. Rajah 3.1 menunjukkan 2 biji belon yang digantung dengan benang pada jarak 12 cm.

Diagram 3.1 shows 2 balloons suspended by threads at a distance of 12 cm.



Rajah 3.1

Diagram 3.1

- (a) Namakan prinsip fizik yang terlibat.
Name the physics principle involved.

[1 markah/mark]
Konstruk : Mengingat

- (b) Rajah 3.2 menunjukkan sebuah kapal terbang dengan daya angkat 25 000 N sedang terbang pada ketinggian malar.

Diagram 3.2 shows an aeroplane with 25 000 N lift force is flying at constant height.



Rajah 3.2

Rajah 3.2

Hitung berat kapal terbang itu.

Calculate the weight of the aeroplane.

[2 markah/marks]
Konstruk : Mengaplikasi

- (c) Berdasarkan aspek berikut, beri cadangan bagaimana kapal terbang dalam rajah di atas boleh terbang lebih tinggi.

Based on the following aspects, give suggestions on how the aeroplane in above diagram can fly higher.

- (i) Bentuk sayap / *Shape of the wings*

Alasan / Reason

- (ii) Bahan badan / *Material of the body*

Alasan / Reason

- (iii) Luas permukaan sayap / *Surface area of the wings*

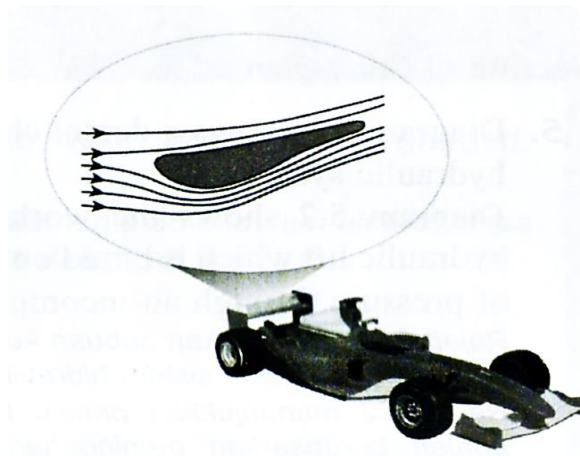
Alasan / Reason

[6 markah/marks]
Konstruk : Mereka cipta

Bahagian B

1. Rajah 1 menunjukkan keratan rentas sebuah spoiler yang dipasang di belakang kereta lumba. Bentuk aerofoil spoiler itu menghasilkan satu daya ke bawah apabila udara mengalir melaluinya.

Diagram 1 shows a cross-section of a spoiler which installed at the back of a racing car. The aerofoil shape of the spoiler produces a downward force when air flows through it.



Rajah 1

Diagram 1

- (a) Namakan prinsip yang terlibat dalam menghasilkan daya ke bawah.

Name the principle involved in producing the downward force.

[1 markah/mark]

Konstruk : Mengingat

- (b) Apabila kereta lumba itu bergerak dengan laju, ia kekal stabil di atas litar lumba disebabkan perbezaan tekanan udara di antara bahagian atas dan bawah spoiler yang menghasilkan daya ke bawah.

When the racing car is moving fast, it remains stable on the track due to a difference pressure of the air between the upper and bottom sides of the spoiler that produces a downward force.

- (i) Terangkan bagaimana perbezaan tekanan ini terhasil.

Explain how the difference in pressure is produced.

[3 markah/marks]

Konstruk : Memahami

- (ii) Berikan **satu** aplikasi yang menggunakan prinsip yang sama.

*Give **one** application of the same principle.*

[1 markah/mark]

Konstruk : Memahami

- (c) Jadual di bawah menunjukkan ciri-ciri bagi empat reka bentuk spoiler kereta lumba.

Table below shows the characteristics of four designs of the racing car spoiler.

Reka bentuk <i>Design</i>	Bentuk <i>Shape</i>	Bahan <i>Material</i>	Jisim <i>Mass</i>	Luas permukaan <i>Surface area</i>
A	Aerofoil <i>Aerofoil</i>	Komposit karbon <i>Carbon composite</i>	35 kg	Besar <i>Big</i>
B	Oval <i>Bujur</i>	Keluli <i>Steel</i>	50 kg	Besar <i>Big</i>
C	Oval <i>Bujur</i>	Komposit karbon <i>Carbon composite</i>	25 kg	Kecil <i>Small</i>
D	Aerofoil <i>Aerofoil</i>	Keluli <i>Steel</i>	55 kg	Kecil <i>Small</i>

Sebagai seorang jurutera di sebuah syarikat pemasangan kereta lumba terkenal, anda dikehendaki menggunakan kepakaran anda dalam memilih spoiler yang paling sesuai untuk dipasangkan pada badan kereta lumba tersebut dengan merujuk kepada maklumat yang diberikan dalam jadual. Terangkan kesesuaian setiap ciri dan cadangkan spoiler yang paling baik untuk memastikan kereta lumba mempunyai kestabilan dan daya ke bawah.

As an engineer at one of the established racing car company, you are required to use your knowledge in choosing a suitable spoiler by referring to the information given in the table. Explain the suitability of each characteristics and suggest the most suitable spoiler to make sure the racing car has stability and downward force.

[10 markah/marks]

Konstruk : Menilai

- (d) Luas permukaan bawah spoiler adalah 0.35 m^2 . Tekanan pada permukaan atas spoiler tersebut adalah 2500 Pa dan tekanan pada permukaan bawahnya adalah 1000 Pa .

The area of the lower surface of the spoiler is 0.35 m^2 . The pressure at the upper surface of the spoiler is 2500 Pa and the pressure at the lower surface is 1000 Pa .

Hitung / Calculate

- (i) Perbezaan tekanan antara permukaan atas dan bawah spoiler tersebut.

The difference in pressure between the upper and lower surfaces of the spoiler.

[2 markah/marks]

Konstruk : Mengaplikasi

- (ii) Daya ke bawah yang bertindak ke atas spoiler tersebut.

The downward force acting on the spoiler.

[3 markah/marks]

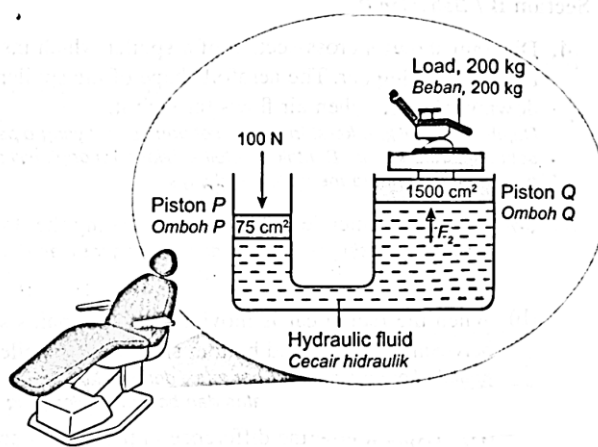
Konstruk : Mengaplikasi

BAHAGIAN C

1. Rajah 1 menunjukkan sebuah kerusi pergigian yang menggunakan sistem hidraulik. Rajah 2 menunjukkan prinsip kerja jek hidraulik adalah berdasarkan pemindahan tekanan melalui satu cecair yang tidak boleh dimampatkan.

Diagram 1 shows a dental chair using hydraulic system.

Diagram 2 shows the working principle of hydraulic lift which is based on the transmission of pressure through an incompressible fluid.



Rajah 1
Diagram 1

Rajah 2
Diagram 2

- (a) Apakah maksud tekanan?

What is the meaning of pressure?

[1 markah/mark]
Konstruk : Mengingat

- (b) Berdasarkan Rajah 2,

Based on Diagram 2,

- (i) Bandingkan luas permukaan ombok, daya yang bertindak ke atas ombok dan tekanan bendalir dalam jek hidraulik.

Compare the area of the piston, the force acting on the pistons and the pressure of liquid in the hydraulic jack.

[3 markah/marks]
Konstruk : Menganalisis

- (ii) Hubungkan luas permukaan omboh dan daya yang bertindak ke atas omboh.

Relate the area of the pistons and forces acting on the pistons.

[1 markah/mark]

Konstruk : Menganalisis

- (iii) Namakan prinsip fizik yang terlibat.

Name the physics principle involved.

[1 markah/mark]

Konstruk : Mengingat

- (c) Terangkan bagaimana jek hidraulik boleh digunakan untuk mengangkat sebuah kenderaan.

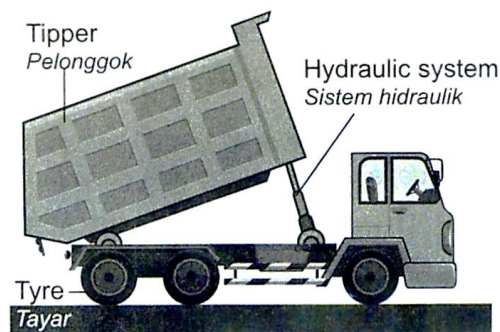
Explain how the hydraulic jack can be used to lift a vehicle.

[4 markah/mark]

Konstruk : Memahami

- (d) Rajah 3 menunjukkan sebuah lori sampah yang digunakan untuk mengangkut barangan ditapak pembinaan.

Diagram 3 shows a dump truck used for moving or transporting material in construction site.



Rajah 3

Diagram 3

Sebagai seorang jurutera reka bentuk di sebuah syarikat pengeluar trak komersil, anda dikehendaki mencadangkan bagaimana untuk menambahbaik lori sampah di dalam rajah supaya boleh digunakan dalam apa jua keadaan cuaca dan jenis jalan secara berkesan dan cekap berdasarkan aspek tayar, pelonggok, bendalir dalam sistem hidraulik dan nisbah luas permukaan kedua-dua ombok.

As a design engineer in a manufacturer of a commercial trucking company, you are required to suggest and explain how to improve the dump truck in the diagram so that it can be used in any circumstances of weather and road types effectively and efficiently based on the aspects of tyre, tipper, fluid in hydraulic system and ratio of area of both pistons

[10 markah/marks]
Konstruk : Merekacipta

SKEMA JAWAPAN**Kertas 1**

No. Soalan	Jawapan	No. Soalan	Jawapan
1	D	6	C
2	D	7	A
3	B	8	C
4	A	9	D
5	B	10	C

Kertas 2

		Skema	Marks
1.	(a)	Manometer	1
	(b)	Kurang tumpat / <i>less dense</i>	1
	(c)	$P = 76 \text{ cm Hg} + 7 \text{ cm Hg}$ $= 83 \text{ cm Hg}$ $P = h\rho g$ $= (0.83)(1.36 \times 10^4)(9.81)$ $= 110735.28 \text{ Pa}$	1 1
Jumlah / total			5

		Skema	Marks
2.	(a)	Prinsip Archimedes / <i>Archimedes' principle</i>	1
	(b)	(i) $m = 550 \text{ m}^3 \times 1.0 \text{ kg m}^{-3}$ $= 550 \text{ kg}$	1 1
		(ii) Daya apungan / <i>buoyant force</i> $F_b = V\rho g$ $= 700 \text{ m}^3 \times 1.3 \text{ kg m}^{-3} \times 9.81 \text{ m s}^{-2}$ $= 8927.1 \text{ N}$	1 1

	(c)	Ketumpatan udara sekeliling berkurang, maka daya apungan berkurang. Oleh itu, pecutan juga berkurang <i>The density of the surrounding air decreases, therefore the buoyant force decreases. So, the acceleration also decrease</i>	1
Jumlah / total			6

		Skema	Marks
3.	(a)	Prinsip Bernoulli / <i>Bernoulli's principle</i>	1
	(b)	Pada ketinggian malar / <i>at a constant height</i> , Daya angkat = berat <i>Lift force = weight</i> Berat / <i>weight = 25 000 N</i>	1 1
	(c)	(i) Aerofoil / <i>aerofoil</i> Menghasilkan daya angkat // menghasilkan perbezaan tekanan udara / <i>produce lift force // produce difference in air pressure</i>	1 1
		(ii) Berketumpatan rendah / <i>low density</i> Ringan // jisim kecil / <i>light // smaller mass</i>	1 1
		(iii) Besar / <i>big</i> Menghasilkan daya angkat yang lebih besar / <i>produce larger lift force</i>	1 1
Jumlah / total			9

Bahagian B

1.	(a)	Prinsip Bernoulli / <i>Bernoulli's principle</i>	1
	(b)	(i) Aliran udara di bawah aerofoil lebih tinggi berbanding di atas <i>The air flow below the aerofoil higher compared to the air flow above</i>	1
		Tekanan udara di bawah aerofoil lebih rendah berbanding di atas <i>The air pressure below the aerofoil lower compared to the air pressure above</i>	1
		Perbezaan tekanan antara udara di bawah dan di atas aerofoil menghasilkan daya paduan ke bawah	1

		<i>The pressure difference between the air below and above the aerofoil produces a resultant downwards force</i>													
	(ii)	Penunu Bunsen // karburetor // penyembur minyak wangi // penyembur racun serangga / Bunsen burner // carburettor // perfume sprayer // insects sprayer	1												
	(c)	<table border="1"> <thead> <tr> <th>Ciri-ciri / Characteristics</th> <th>Alasan Reason</th> </tr> </thead> <tbody> <tr> <td>Bentuk aerofoil / <i>aerofoil shape</i></td> <td>Menghasilkan daya ke bawah / <i>produce downward force</i></td> </tr> <tr> <td>Bahan komposit karbon / <i>carbon composite material</i></td> <td>Ringan // kuat / <i>light // strong</i></td> </tr> <tr> <td>Jisim rendah / <i>low mass</i></td> <td>Meningkatkan laju / <i>increase speed</i></td> </tr> <tr> <td>Luas permukaan besar / <i>bigger surface area</i></td> <td>Menghasilkan daya ke bawah yang lebih besar / <i>produce higher downward force</i></td> </tr> <tr> <td>Pilih A / <i>choose A</i></td> <td>Bentuk aerofoil, bahan komposit karbon, jisim rendah dan luas permukaan besar / <i>aerofoil shape, carbon composite material, low mass and bigger surface area</i></td> </tr> </tbody> </table>	Ciri-ciri / Characteristics	Alasan Reason	Bentuk aerofoil / <i>aerofoil shape</i>	Menghasilkan daya ke bawah / <i>produce downward force</i>	Bahan komposit karbon / <i>carbon composite material</i>	Ringan // kuat / <i>light // strong</i>	Jisim rendah / <i>low mass</i>	Meningkatkan laju / <i>increase speed</i>	Luas permukaan besar / <i>bigger surface area</i>	Menghasilkan daya ke bawah yang lebih besar / <i>produce higher downward force</i>	Pilih A / <i>choose A</i>	Bentuk aerofoil, bahan komposit karbon, jisim rendah dan luas permukaan besar / <i>aerofoil shape, carbon composite material, low mass and bigger surface area</i>	2 2 2 2 2
Ciri-ciri / Characteristics	Alasan Reason														
Bentuk aerofoil / <i>aerofoil shape</i>	Menghasilkan daya ke bawah / <i>produce downward force</i>														
Bahan komposit karbon / <i>carbon composite material</i>	Ringan // kuat / <i>light // strong</i>														
Jisim rendah / <i>low mass</i>	Meningkatkan laju / <i>increase speed</i>														
Luas permukaan besar / <i>bigger surface area</i>	Menghasilkan daya ke bawah yang lebih besar / <i>produce higher downward force</i>														
Pilih A / <i>choose A</i>	Bentuk aerofoil, bahan komposit karbon, jisim rendah dan luas permukaan besar / <i>aerofoil shape, carbon composite material, low mass and bigger surface area</i>														
	(d)	(i) Perbezaan tekanan / <i>difference in pressure</i> = 2500 Pa – 1000 Pa = 1500 Pa	1 1												
	(ii)	Daya pada permukaan atas / <i>force at upper surface</i> = 2500 Pa x 0.35 m ² = 875 N Daya pada permukaan bawah / <i>force at lower surface</i> = 1000 Pa x 0.35 m ² = 350 N Daya ke bawah / <i>downward force</i> = 875 N – 350 N = 525 N	1 1 1												
Jumlah / total			20												

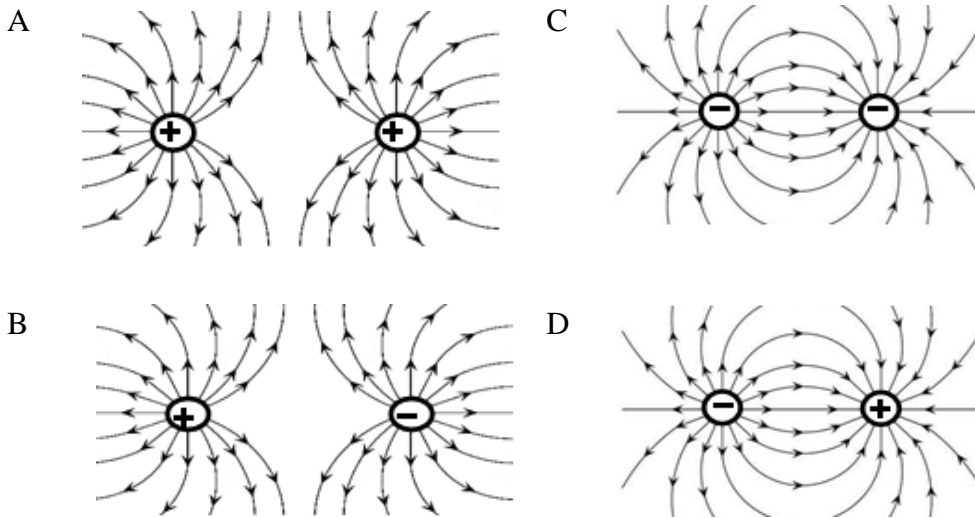
		Skema	Marks										
11.	(a)	Daya per unit luas / <i>force per unit area</i>	1										
	(b)	(i) Luas permukaan omboh Q > omboh P <i>The area of the piston Q > piston P</i> Daya yang bertindak ke atas omboh Q > omboh P <i>The force acting on the piston Q > piston P</i> Tekanan bendalir dalam omboh Q = omboh P <i>Pressure of liquid in the piston Q = piston P</i>	1 1 1										
		(ii) Semakin besar luas permukaan omboh, semakin besar daya yang bertindak ke atas omboh <i>The larger the area of piston, the larger force acting on the piston</i>	1										
		(iii) Prinsip Pascal / <i>Pascal's principle</i>	1										
	(c)	Daya dikenakan pada omboh kecil <i>The force applied to the small piston</i> Tekanan dipindahkan secara seragam ke semua arah oleh bendalir ke omboh besar <i>Pressure transmitted equally in all directions throughout the fluid to the large piston</i> Luas permukaan omboh P kecil berbanding omboh Q <i>The area of piston P is lower than piston Q</i> Daya yang lebih besar dihasilkan pada omboh Q membolehkan kenderaan diangkat <i>Thus, a greater force is produced at piston Q and allow the vehicle to be lifted</i>	1 1 1 1										
	(d)	<table border="1"> <thead> <tr> <th>Ciri-ciri / <i>Characteristics</i></th> <th>Alasan / <i>Reason</i></th> </tr> </thead> <tbody> <tr> <td>Tayar besar / <i>larger tyre</i></td> <td>Tekanan rendah // tidak mudah terbenam ke dalam tanah / <i>lower pressure / not easy embedded in the soil</i></td> </tr> <tr> <td>Bahan pelonggok kuat / <i>strong material tipper</i></td> <td>Tidak mudah berkarat // tahan lama // lebih kuat / <i>not easily rust // durable // strong</i></td> </tr> <tr> <td>Bendalir tidak boleh mampat / <i>incompressible fluid</i></td> <td>Memindahkan tekanan lebih efisien / <i>transfer pressure efficiently</i></td> </tr> <tr> <td>Bendalir berketumpatan rendah / <i>lower density of fluid</i></td> <td>Pelincir yang baik / <i>good lubricant</i></td> </tr> </tbody> </table>	Ciri-ciri / <i>Characteristics</i>	Alasan / <i>Reason</i>	Tayar besar / <i>larger tyre</i>	Tekanan rendah // tidak mudah terbenam ke dalam tanah / <i>lower pressure / not easy embedded in the soil</i>	Bahan pelonggok kuat / <i>strong material tipper</i>	Tidak mudah berkarat // tahan lama // lebih kuat / <i>not easily rust // durable // strong</i>	Bendalir tidak boleh mampat / <i>incompressible fluid</i>	Memindahkan tekanan lebih efisien / <i>transfer pressure efficiently</i>	Bendalir berketumpatan rendah / <i>lower density of fluid</i>	Pelincir yang baik / <i>good lubricant</i>	2 2 2 2
Ciri-ciri / <i>Characteristics</i>	Alasan / <i>Reason</i>												
Tayar besar / <i>larger tyre</i>	Tekanan rendah // tidak mudah terbenam ke dalam tanah / <i>lower pressure / not easy embedded in the soil</i>												
Bahan pelonggok kuat / <i>strong material tipper</i>	Tidak mudah berkarat // tahan lama // lebih kuat / <i>not easily rust // durable // strong</i>												
Bendalir tidak boleh mampat / <i>incompressible fluid</i>	Memindahkan tekanan lebih efisien / <i>transfer pressure efficiently</i>												
Bendalir berketumpatan rendah / <i>lower density of fluid</i>	Pelincir yang baik / <i>good lubricant</i>												

		Nisbah yang tinggi bagi permukaan kedua-dua ombok / <i>high ratio of area for both pistons</i>	Daya output lebih besar / <i>higher output force</i>	2
Jumlah / total				20

BAB 3 : ELEKTRIK / ELECTRICITY**KERTAS 1**

1. Rajah manakah yang menunjukkan corak medan elektrik yang betul?

Which diagram shows the correct electric field pattern?



Konstruk: Mengingat

2. Antara pernyataan berikut, yang manakah betul tentang garis medan elektrik?

Which of the following statements is correct about electric field line?

- I Garis medan elektrik elektrik di sekeliling suatu zarah cas positif sentiasa menghala ke dalam manakala medan elektrik di sekeliling suatu zarah cas negatif menghala ke luar.

The electric field lines around a positively charged particle always point inwards while the electric field around a negatively charged particle always points outwards.

- II Garis medan elektrik elektrik di sekeliling suatu zarah cas positif sentiasa menghala ke luar manakala medan elektrik di sekeliling suatu zarah cas negatif menghala ke dalam.

The electric field lines around a positively charged particle always point outwards while the electric field around a negatively charged particle always points inwards.

- III Garis medan elektrik tidak bersilang antara satu sama lain.

The electric field lines do not intersect with each other.

- IV Garis medan elektrik bermula dengan cas positif dan berakhir dengan cas negatif.

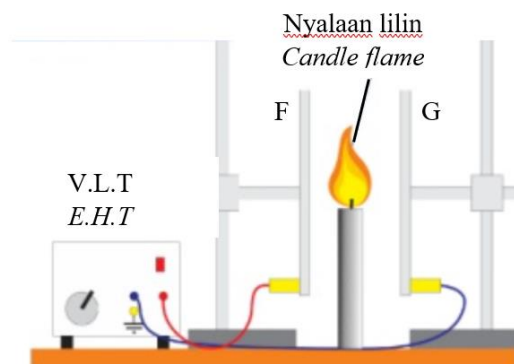
The electric field lines start with the positive charge and end with the negative charge.

- A I dan IV sahaja
 I and IV only
- B II dan IV sahaja
 II and IV only
- C I, III dan IV sahaja
 I, III and IV only
- D II, III dan IV sahaja
 II, III and IV only

Konstruk: Mengingat

3. Rajah 1 menunjukkan sebatang lilin yang diletakkan di antara dua plat F dan G dan disambungkan ke bekalan kuasa VLT.

Figure 1 shows a candle placed between two plates F and G and connected to the VLT power supply.



Rajah 1

Diagram 1

Apabila bekalan kuasa dihidupkan, nyalaan lilin akan tersebar di antara kedua-dua plat logam. Terangkan apa yang berlaku berdasarkan aktiviti mengkaji kesan medan elektrik terhadap nyalaan lilin itu.

When the power supply is turned on, the candle flame will spread between the two metal plates. Explain what happened based on the activity of studying the effect of an electric field on the flame of the candle.

- I Ion negatif akan tertarik ke plat logam bercas negatif.
Negative ion will attract to negative metal plat.
 - II Ion negatif akan tertarik ke plat logam bercas positif.
Negative ion will attract to positive metal plat.
 - III Ion positif mempunyai jisim dan saiz yang lebih besar menyebabkan sebaran yang tertarik ke plat logam bercas negatif adalah lebih besar.
Positive ion has larger mass and size so that the spread that attract to negative metal plat is large.
 - IV Ion negatif mempunyai jisim dan saiz yang lebih besar menyebabkan sebaran yang tertarik ke plat logam positif adalah lebih besar.
Negative ion has larger mass and size so that the spread that attract to positive metal plat is large
- A I dan II sahaja / *I and II only*
 - B II dan III sahaja / *II and III only*
 - C II dan IV sahaja / *II and IV only*
 - D I, II, dan III sahaja / *I, II, and III only*

Konstruk: Mengaplikasi

4. Cas elektrik yang mengalir di dalam satu litar elektrik dalam tiga minit ialah 9.0 C. Berapakah arus dalam litar itu?

The charge flows in an electric circuit in three minutes is 9.0 C. What is the current in this circuit?

- A 0.05 A
- B 0.33 A
- C 3.00 A
- D 27.00 A

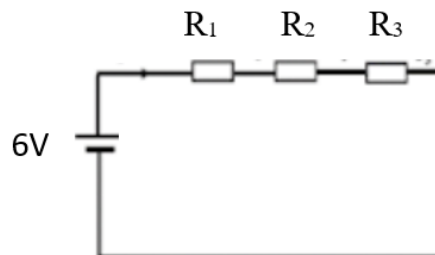
Konstruk: Mengaplikasi Kuantitatif

5. Rajah 2 menunjukkan tiga perintang berbeza yang disambung secara bersiri.

Diagram 2 shows different resistors connected in series.

Pernyataan manakah yang betul?

Which statement is correct?



Rajah 2

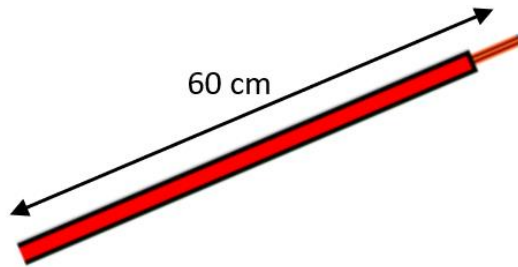
Diagram 2

- A Beza keupayaan merentasi setiap perintang adalah sama.
Potential difference across each resistor is the same.
- B Kuasa dilesapkan oleh setiap perintang adalah sama.
Power dissipated by each resistor is the same.
- C Rintangan berkesan lebih kecil daripada rintangan individu.
Effective resistance is smaller than individual resistance.

- D Arus yang melalui setiap perintang adalah sama.
The current passing through each resistor is same.

Konstruk: Memahami

6. Rajah 3 menunjukkan wayar teras tunggal dengan panjang 60 cm.
Diagram 3 shows a single core wire with a length of 60 cm.



Rajah 3

Diagram 3

Wayar itu mempunyai kerintangan $1.7 \times 10^{-8} \Omega\text{m}$ dan berdiameter 0.9 mm.

The wire has a resistance of $1.7 \times 10^{-8} \Omega\text{m}$ and a diameter of 0.9 mm.

Apakah rintangan wayar tersebut?

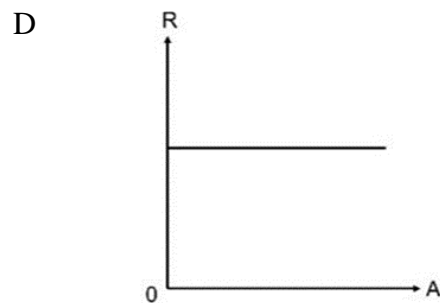
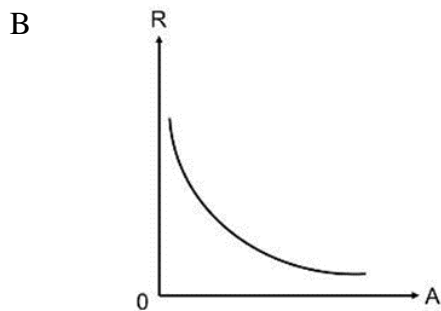
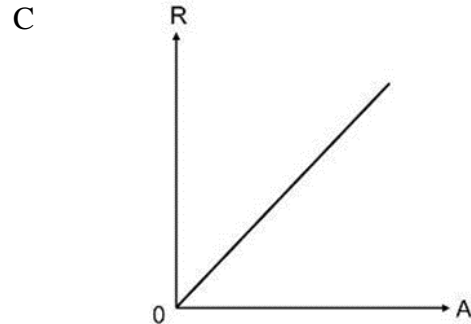
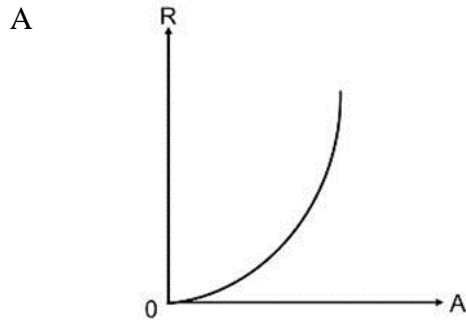
What is the resistance of the wire?

- A $9.18 \times 10^{-7} \Omega$
 B $3.148 \times 10^{-10} \Omega$
 C 0.016Ω
 D 0.032Ω

Konstruk : Mengaplikasi

7. Graf yang manakah menunjukkan hubungan yang betul antara rintangan, R dengan luas keratan rentas, A bagi suatu dawai?

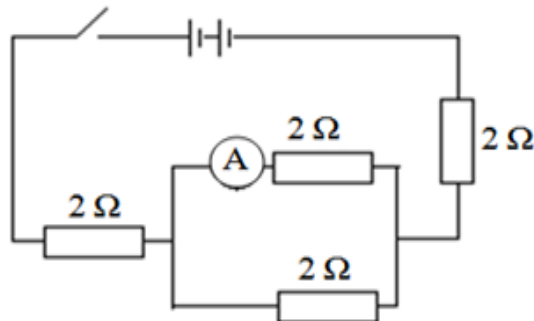
Which graph shows the correct relationship between resistance, R and cross-sectional area, A of a wire?



Konstruk: Memahami

8. Rajah 4 menunjukkan empat perintang yang disambungkan dengan bateri 6V.

Diagram 4 shows four resistors connected with 6V battery.



Rajah 4

Diagram 3

Berapakah bacaan ammeter dalam litar apabila suis ditutup?

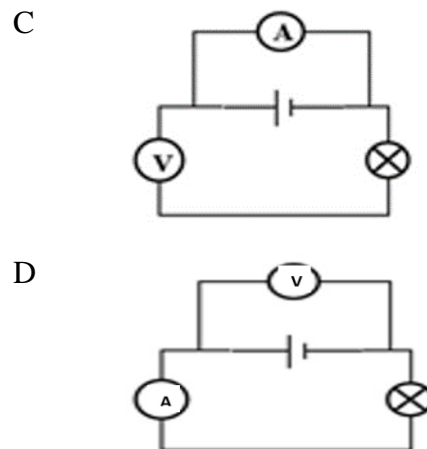
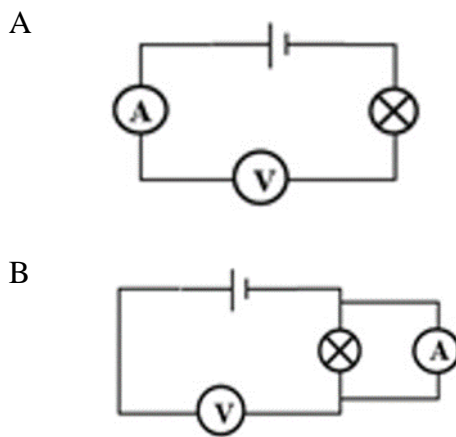
What is the reading of the ammeter dalam litar apabila suis ditutup?

- A 0.60 A
- B 0.75 A
- C 1.20
- D 1.33 A

Konstruk : Mengaplikasi

9. Litar yang manakah boleh digunakan untuk menentukan daya gerak elektrik sebuah sel kering?

Which circuit can be used to determine the electromotive force of a dry cell?



Konstruk : Memahami

10. Apakah persamaan antara daya gerak elektrik dan beza keupayaan?
What is the similarity between electromotive force and potential difference?
- A Mempunyai bacaan voltmeter yang sama apabila suis ditutup.
Has the same voltmeter reading when the switch is closed.
- B Mempunyai bacaan voltmeter yang sama apabila suis dibuka.
Has the same voltmeter reading when the switch is open.
- C Mempunyai bacaan ammeter yang sama.
Has the same ammeter reading.
- D Mempunyai unit S.I yang sama.
Has the same S.I unit.

Konstruk : Memahami

11. Rajah 5 menunjukkan satu elemen pemanas dengan rintangan 20Ω di dalam sebuah cerek elektrik 240 V.

Diagram 5 shows a heating element with a resistance of 20Ω in a 240 V electric kettle.



Rajah 5
Diagram 5

Berapakah kuasa yang dijanakan oleh cerek itu apabila ianya disambung kepada satu bekalan kuasa 240V?

What is the power generated by the kettle when it is connected to a 240 V power supply?

- A 1152 W
- B 2880 W
- C 4800 W
- D 9600 W

Konstruk : Mengaplikasi

12. Rajah 6 menunjukkan label penggunaan tenaga yang dikeluarkan oleh Suruhanjaya Tenaga Malaysia bagi dua jenis ketuhar elektrik, iaitu Produk P dan Produk Q. *Figure 6 shows the energy consumption labels issued by the Energy Commission of Malaysia for two types of oven, namely Product P and Product Q.*



Rajah 6

Diagram 6

Perbandingan yang manakah betul mengenai kedua-dua produk tersebut?

Which comparison is correct about the two products?

A Penggunaan tenaga purata setahun adalah sama bagi Produk P dan Produk Q.

The average annual energy consumption is the same for Product P and Product Q.

B Kecekapan tenaga Produk P adalah lebih tinggi daripada Produk Q.

The energy efficiency of Product P is higher than Product Q.

C Tenaga haba yang dijanakan oleh Produk Q adalah lebih tinggi daripada Produk P.

The heat energy generated by Product Q is higher than Product P.

D Tenaga yang hilang ke persekitaran oleh Produk Q adalah lebih rendah daripada Produk P.

The energy lost to the environment by Product Q is lower than Product P.

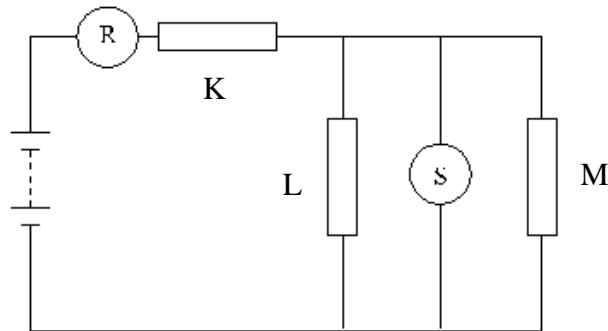
Konstruk : Menganalisis

KERTAS 2

BAHAGIAN A

1. Rajah 1 di bawah menunjukkan satu litar yang mengandungi 3 perintang yang serupa K,L,M, dan alat pengukur R dan S.

Diagram 3 below shows a circuit consisting of 3 identical resistors K, L, M and two measuring instruments R and S.



Rajah 1

Diagram 1

- (a) Namakan alat-alat pengukur:

Name the measuring instruments:

R:.....

S:.....

[2 markah/marks]

Konstruk: Mengingat

- (b) Apabila satu lagi perintang yang serupa disambung selari kepada perintang M, apakah berlaku kepada bacaan R dan S?

When an identical resistor is connected parallel to resistor M, what happens to the reading of R and S?

R:.....

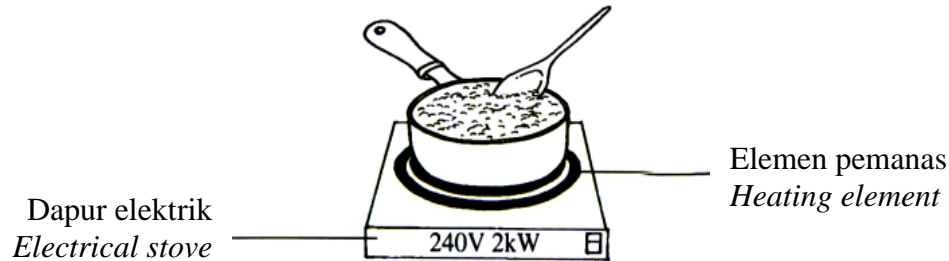
S:.....

[2 markah/marks]

Konstruk:Memahami

- 2 Rajah 2 menunjukkan sebuah dapur elektrik yang menggunakan elemen pemanas yang diperbuat daripada dawai. Dapur elektrik itu dilabelkan sebagai 240 V, 2 kW.

Diagram 2 shows an electric stove which uses a heating element made of wire. The electric stove is labelled as 240 V, 2 kW.



Rajah 2

Diagram 2

- (a) Apakah yang dimaksudkan dengan 240 V, 2 kW?

What is the meaning of 240 V, 2 kW?

.....

[1 markah/mark]

Konstruk: Mengingat

- (b) Dapur elektrik itu digunakan selama 5 jam sehari.

The electric stove is used for 5 hours per day.

Hitung tenaga yang digunakan dalam unit kWj selama 30 hari.

Calculate the energy used in unit kWh for 30 days.

[2 markah/marks]

Konstruk: Mengaplikasi

- (c) Jikalau kos tenaga elektrik ialah 20 sen seunit, hitungkan kos menggunakan dapur elektrik itu selama 30 hari.

If the cost of electrical energy is 20 sen per unit, calculate the cost of using the electric stove for 30 days.

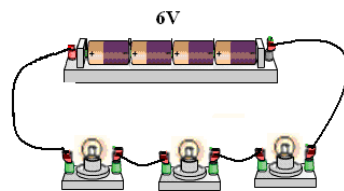
[1 unit = 1 kWh / 1 unit = 1 kWj]

[2 markah/marks]

Konstruk: Mengaplikasi

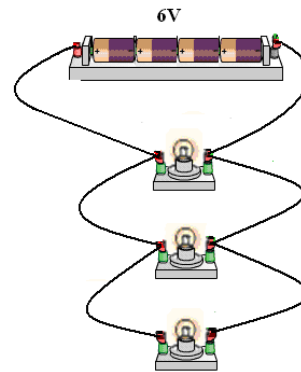
3. Rajah 3.1 dan Rajah 3.2 menunjukkan tiga mentol filamen yang serupa berlabel 6V, 12W disusun dengan dua cara berbeza dan disambungkan kepada bateri 6 V.

Diagram 3.1 and Diagram 3.2 shows three identical filament bulbs marked 6V, 12W arranged in two different ways and connected to a battery 6 V.



Rajah 3.1

Diagram 3.1



Rajah 3.2

Diagram 3.2

- (a) (i) Nyatakan jenis sambungan litar dalam Rajah 3.1 dan Rajah 3.2

State the type of circuit in Diagram 3.1 and 3.2

Rajah 3.1/ *Diagram*

3.1:.....

Rajah 3.2/ *Diagram*

3.2:.....

[2 markah/ marks]

Konstruk:Mengingat

- b) Rintangan setiap mentol dalam Rajah 3.1 dan Rajah 3.2 adalah 4Ω . Tentukan arus yang mengalir dalam setiap mentol.

The resistance of each bulb in Diagram 3.1 and Diagram 3.2 is 4Ω . Determine the current flow in each bulb.

- (i) Rajah 3.1/ *Diagram 3.1:*

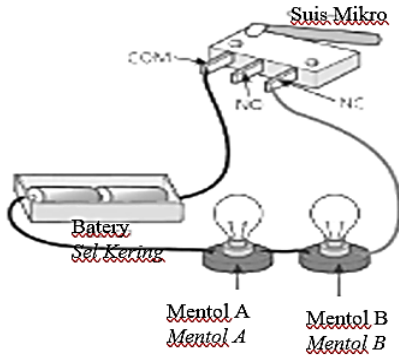
- (ii) Rajah 3.2/ *Diagram 3.2:*

[4 markah/ marks]

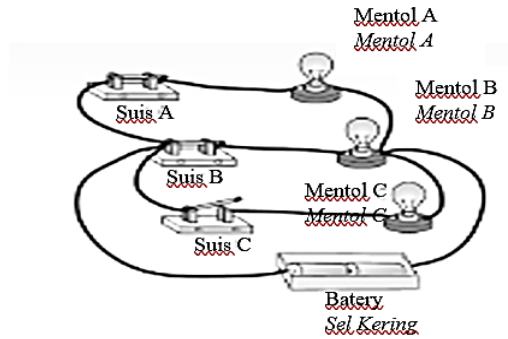
Konstruk:Mengaplikasi

4 Rajah 4.1 dan 4.2 menunjukkan dua buah litar elektrik.

Diagram 4.1 and 4.2 show two electric circuit.



Rajah 4.1
Diagram 4.1



Rajah 4.2
Diagram 4.2

(a) Apakah maksud beza keupayaan?

What is the meaning of potential difference?

.....

[1 markah/mark]

Konstruk: Mengingat

(b) Perhatikan Rajah 4.2, jika suis A dan B dihidupkan, manakala suis C dimatikan, apakah yang akan berlaku pada mentol C.

Observe Diagram 4.2 if switch A and B is on, while switch C is off, what will happen to the bulb C.

.....

[1 markah/mark]

Konstruk: Mengingat

(c) Berikan **satu** alasan untuk jawapan anda di 4(b).

Give **one** reason for your answer in 4(b).

.....

[1 markah/mark]

Konstruk: Memahami

(d) Berdasarkan Rajah 4.1 dan 4.2, bandingkan:

Based on Diagram 4.1 and 4.2, compare:

(i) Daya gerak elektrik, d.g.e litar.

Electromotive force, e.m.f of circuit.

.....

(ii) Jumlah rintangan berkesan

Total effective resistance.

.....

iii) Cara sambungan mentol.

Connection of bulb.

.....

[3 markah/mark]

Konstruk: Menganalisis

(e) Apakah hubungan antara jumlah rintangan berkesan dengan cara sambungan mentol dipasang?

What is the relationship between the total effective resistance and the connection of bulb?

.....

[1 markah/mark]

Konstruk: Menganalisis

5 Rajah 5.1 dan 5.2 menunjukkan mentol berfilamen dan mentol jimat tenaga. Kedua-dua mentol ini menghasilkan keamatan cahaya yang sama.

Diagram 5.1 and 5.2 show a filament bulb and an energy saver bulb. These two bulbs gives the same amount of light intensity.



Filament bulb 240 V, 75W
Mentol berfilamen 240V 75 W

Diagram 5.1
Rajah 5.1



Energy saver bulb 240 V, 20 W
Mentol jimat tenaga 240V 20 W

Diagram 5.2
Rajah 5.1

- a) Apakah yang dimaksudkan dengan Kuasa?

What is meant by Power ?

.....

[1 markah/mark]

Konstruk: Mengingat

- b) Hitungkan tenaga elektrik yang dibekalkan dalam masa tiga jam dalam kJ.

Calculate the electrical energy supply in three hours in kJ.

Rajah 5.1/Diagram 5.1:

Rajah 5.2/ Diagram 5.2:

[2 markah/marks]

Konstruk: Mengaplikasi

- c) Jika kos tenaga elektrik ialah 30 sen seunit, hitungkan kos kedua-dua jenis lampu itu selama 24 jam.

If the cost of electrical energy is 30 sen per unit, calculate the cost both of two types of lamp for 24 hours.

[1 unit = 1 kWh / 1 unit = 1 kWj]

[4 markah/marks]

Konstruk: Mengaplikasi

- d) Mentol yang manakah lebih jimat untuk digunakan? Berikan satu alasan untuk jawapan anda.

Which bulb is more economical to be used? Give a reason for your answer.

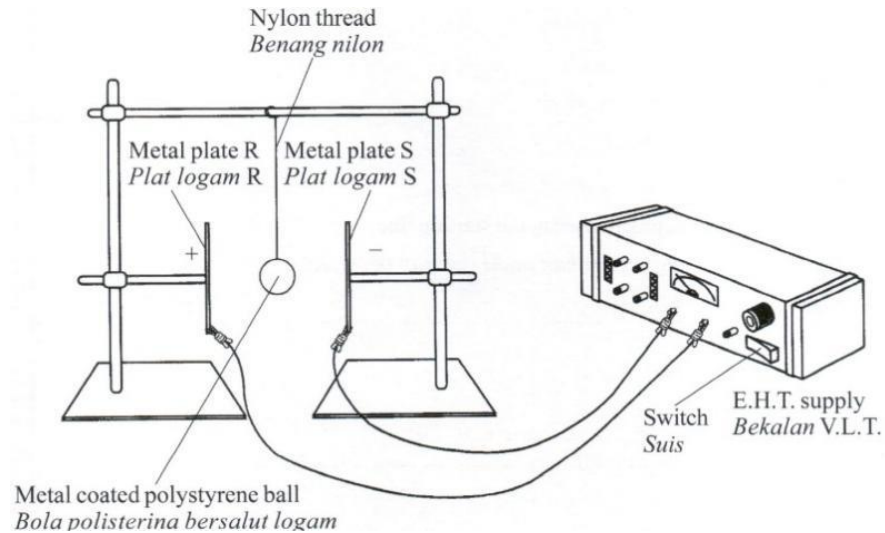
.....

[2 markah/marks]

Konstruk: Mengaplikasi

- 6 Rajah 6.1 menunjukkan satu bola polisterina bersalut logam digantung antara dua plat logam R dan S.

Diagram 6.1 shows a metal coated polystyrene ball hung between two metal plates R and S.



Rajah 6.1

Diagram 6.1

Plat-plat logam itu disambung ke bekalan Voltan Lampau Tinggi, VL.T. Satu medan elektrik yang kuat antara plat logam R dan S dihasilkan apabila suis dihidupkan.

The metal plates are connected to an Extra High Tension, E.H.T. supply. A strong electric field between metal plates R and S is produced when the switch is on.

- a) Apabila bola polisterina bersalut logam itu berayun antara dua plat selama 3 minit, 0.3 A arus mengalir dalam litar.

Hitung jumlah cas yang dipindahkan antara dua plat itu.

When the metal coated polystyrene ball oscillates between the two plates for 3 minutes, 0.3 A of current flows in the circuit.

Calculate the total charge transferred between the two plates.

[2 markah/marks]

Konstruk: Mengaplikasi

- b) Frekuensi ayunan bola polisterina bersalut logam itu boleh ditingkatkan dengan menggunakan satu daripada kaedah yang disenaraikan dalam Jadual 6.1.

The frequency of oscillation of the metal coated polystyrene ball can be increased by using one of the methods listed in Table 6.1.

Kaedah <i>Method</i>	Jarak antara dua plat <i>Distance between the two plates</i>	Jisim bola polisterina bersalut logam <i>Mass of the metal coated polystyrene ball</i>	Beza keupayaan bekalan V.L.T. <i>Voltage of E.H.T. supply</i>
X	Jauh <i>Long</i>	Sederhana <i>Medium</i>	Rendah <i>Low</i>
Y	Sederhana <i>Medium</i>	Tinggi <i>High</i>	Sederhana <i>Medium</i>
Z	Dekat <i>Short</i>	Rendah <i>Low</i>	Tinggi <i>High</i>

Jadual 6.1

Table 6.1

Berdasarkan Jadual 6.1, nyatakan kaedah yang sesuai untuk meningkatkan frekuensi ayunan.

Based on Table 6.1, state the suitable method to increase the frequency of oscillation.

- (i) Jarak antara dua plat / *Distance between the two plates*

.....

Sebab / *reason*

.....

[2 markah/marks]

Konstruk: Menilai

(ii) Jisim bola bersalut logam / *Mass of the metal coated polystyrene ball*

.....

Sebab / *reason*

.....

[2 markah/*marks*]

Konstruk: Menilai

(iii) Beza keupayaan bekalan V.L.T / *Voltage of E.H. T. supply*

.....

Sebab / *reason*

.....

[2 markah/*marks*]

Konstruk: Menilai

(c) Berdasarkan jawapan dalam 6 (b)(i), 6(b)(ii) dan 6(b)(iii), pilih kaedah yang paling sesuai untuk meningkatkan frekuensi ayunan.

Based on the answers in 6(b)(i), 6(b)(ii) and 6(b)(iii), choose the most suitable method to increase the frequency of oscillation.

.....

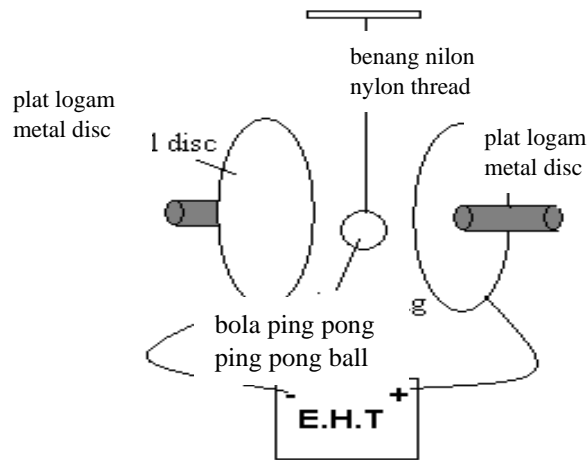
[1 markah/*mark*]

Konstruk: Menilai

Bahagian B

- 7 Rajah 7 menunjukkan sebiji bola ping pong disalut dengan kerajang logam nipis diletakkan diantara sepasang plat logam. Apabila suis V.L.T dipasang, satu medan elektrik terhasil di antara dua cakera logam tersebut.

Diagram 7 shows a ping pong ball coated with thin metal foil placed between a pair of parallel metal disc. When the E.H.T is switched on, an electric field is formed in between the metal disc.



Rajah 7

Diagram 7

- (a) Apakah yang dimaksudkan dengan medan electric?

What is meant by electric field?

[1 markah/ marks]

Konstruk: Mengingat

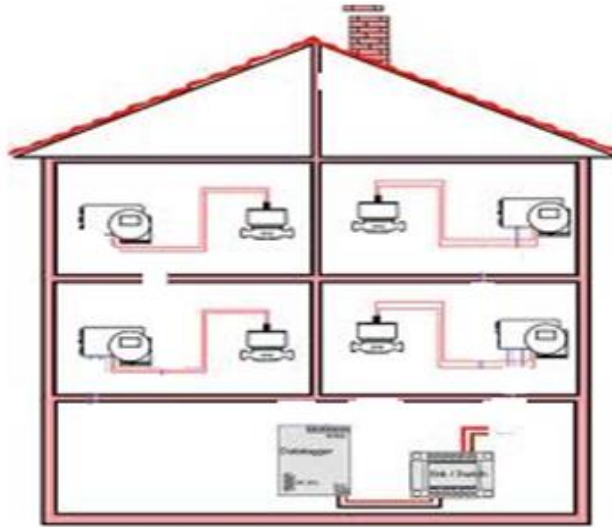
- (b) Terangkan apakah yang akan berlaku kepada bola ping pong itu bila ia dibawah bersentuh dengan cakera logam yang disambungkan dengan terminal positif VLT?

Explain what will happen to the ping pong ball when it is brought to touch the metal disc connected to positive terminal of EHT?

[4 markah/ marks]

Konstruk: Mengaplikasi

(c)

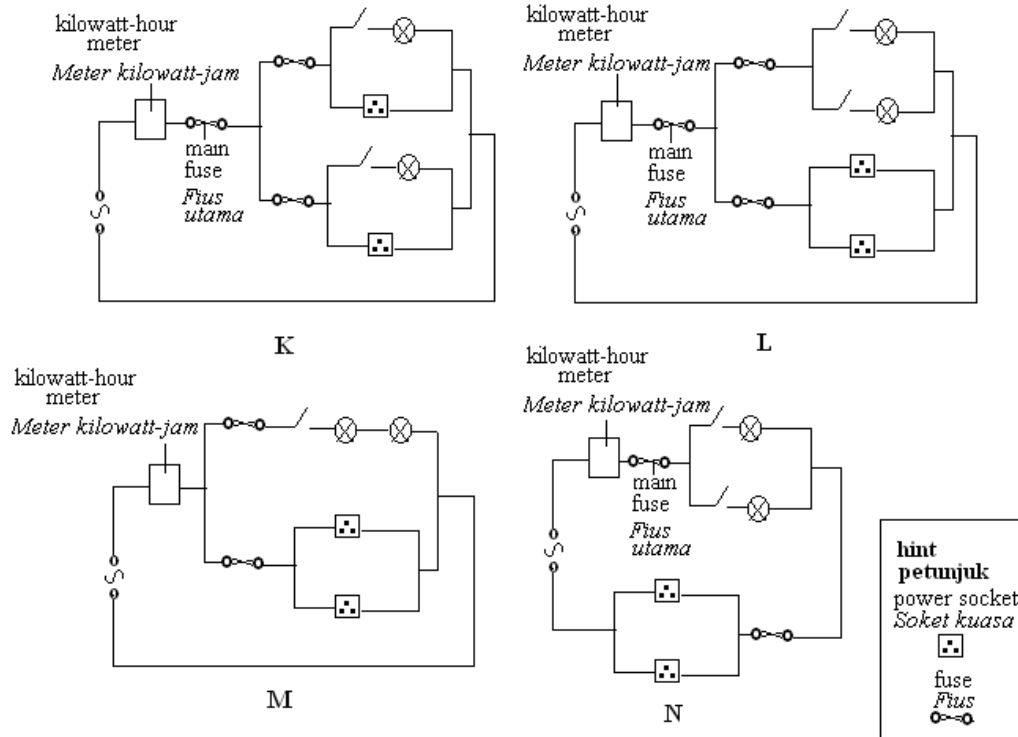


Rajah 7.1

Diagram 7.1

Rahman ingin menukar salah sebuah daripada bilik di rumah barunya. Dia diberi beberapa cadangan seperti dalam Rajah 7.1. Rajah 7.1 menunjukkan empat litar elektrik K, L, M dan N, dengan susunan mentol-mentol dan soket-soket yang berbeza. Litar tersebut digunakan untuk pendawaian bilik bacaan anak-anaknya.

Rahman wants to transform one of the room in his new house as shown in diagram 7.1. He is given a few suggestions as shown in Diagram 7.2. Diagram 7.2 shows four electric circuits, K, L, M and N, with different arrangement of bulbs and power sockets. The circuit is to be used in the wiring of the study room for his kids.



Rajah 7.2

Diagram 7.2

Anda dikehendaki menentukan litar yang paling sesuai untuk menyalakan mentol-mentol dan membekalkan kuasa elektrik pada bilik bacaan tersebut.

Kaji ciri-ciri bagi empat litar itu dari aspek berikut:

You are required to determine the most suitable circuit to light up and supply the electrical power to the study room. Study all the four circuits based on the following aspects:

- (i) ciri keselamatan
safety feature
- (ii) susunan mentol-mentol dan soket-soket
arrangement of bulbs and power sockets
- (iii) kedudukan meter kilowatt-jam dan fuis utama
position of the kilowatt-hour meter and main fuse.

[10 markah/marks]

Konstruk: Menilai

(d) Sebuah pemanggang elektrik mempunyai satu elemen pemanas berintang 26.7 Ω . Arus yang mengalir melaluinya semasa digunakan ialah 9 A.

An electric toaster has a heating element of resistance 26.7 Ω . The current flowing through it while in use is 9 A.

(i) Nyatakan nilai fius yang sesuai untuk pemanggang itu.

State the suitable fuse for the toaster.

(ii) Hitungkan:

Calculate:

- voltan yang dibekalkan/ *the supplied voltage*
- kuasa yang dikeluarkan oleh pemanggang/ *the power dissipated by the toaster*

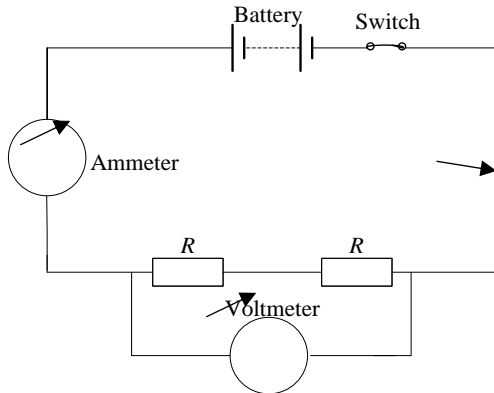
[5 markah/ *marks*]

Konstruk: Mengaplikasi

BAHAGIAN C

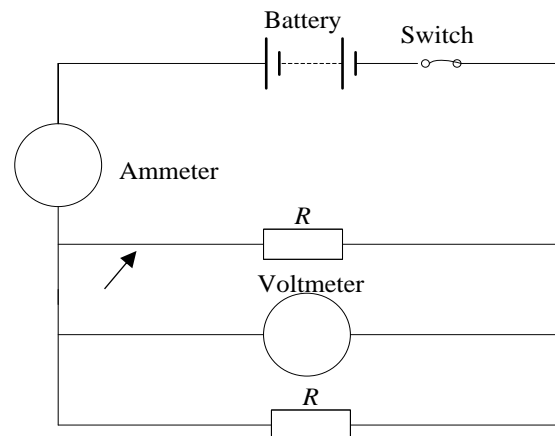
- 8 Rajah 8.1 dan Rajah 8.2 menunjukkan dua perintang serupa yang mempunyai rintangan R disambungkan kepada ammeter, voltmeter, suis dan bateri dengan cara yang berbeza.

Diagram 8.1 and Diagram 8.2 show two identical resistors which has resistance R connected to the ammeters, voltmeters, switches and batteries with different ways.



Rajah 8.1

Diagram 8.1



Rajah 8.2

Diagram 8.2

- (a) Apabila suis dihidupkan, ammeter dan voltmeter menunjukkan bacaan.
When the switch is on, the ammeters and the voltmeters show a reading.

Apakah yang dimaksudkan dengan arus?

What is meant by current?

[1 markah/ mark]

Konstruk: Mengingat

- (b) Merujuk kepada Rajah 8.1 dan Rajah 8.2, bandingkan jenis sambungan litar, bacaan ammeter, bacaan voltmeter dan rintangan berkesan bagi litar-litar.

Hubungkan arus yang mengalir dalam litar dengan rintangan berkesan untuk membuat satu kesimpulan tentang hubungan antara jenis sambungan litar dengan rintangan berkesan.

With reference to Diagram 8.1 and Diagram 8.2, compare the type of circuit connections, the reading of ammeters, the reading of voltmeters and the effective resistance of the circuits.

Relate the current flows in a circuit with the effective resistance to make a deduction regarding the relationship between type of a circuit connection and the effective resistance.

[6 markah/ marks]

Konstruk: Menagnalisis

- (c) Satu perintang yang serupa disambung selari dengan perintang-perintang dalam Rajah 8.2. Terangkan apakah yang terjadi kepada bacaan ammeter dan voltmeter.

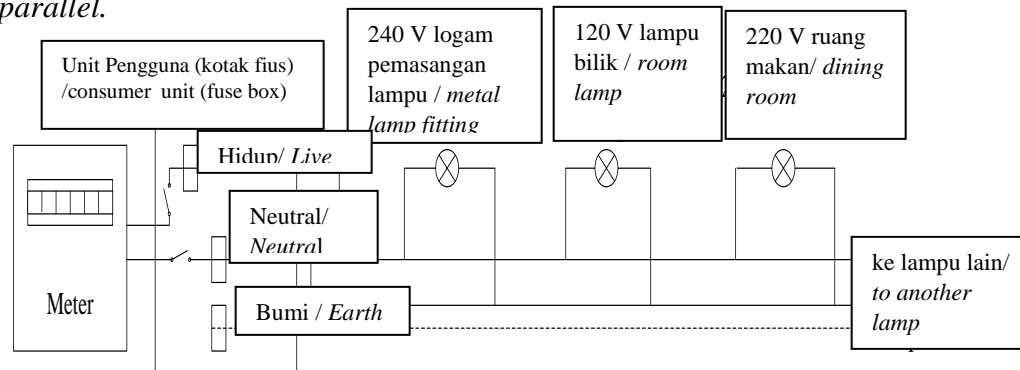
One identical resistor is connected parallel to the resistors in Diagram 8.2. Explain what happens to the reading of ammeter and voltmeter.

[3 markah/marks]

Konstruk: Mengaplikasi

- (d) Rajah 8.3 menunjukkan lampu-lampu di dalam litar pencahayaan rumah yang disambung secara selari.

Diagram 8.3 shows the lamps in a domestic lightning circuit are connected in parallel.



Rajah 8.3

Diagram 8.3

Litar ini tidak lengkap dan tidak cekap bagi penggunaan tenaga elektrik serta kurang selamat. Cadangkan pengubahsuaian yang perlu dilakukan kepada litar ini untuk meningkatkan keselamatan, menghasilkan lampu yang menyala dengan kecerahan normal dan meningkatkan kecekapan penggunaan tenaga elektrik.

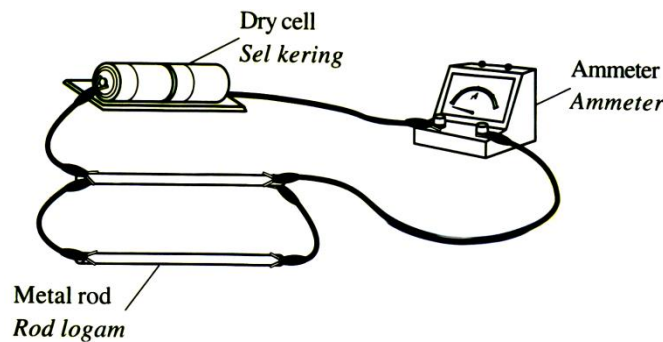
The circuit is not complete and not efficient for electrical energy consuming and less safety. Suggest modifications that need to be done to the circuit to improve safety, produce the lamps lights up with normal brightness and to increases the efficiency of electrical energy consuming.

[10 markah/marks]

Konstruk: Mencipta

- 9 *Rajah 9.1 menunjukkan satu litar yang mengandungi dua sel kering, dua rod logam dan satu ammeter.*

Diagram 9.1 shows a circuit containing two dry cells, two metal rods and an ammeter.

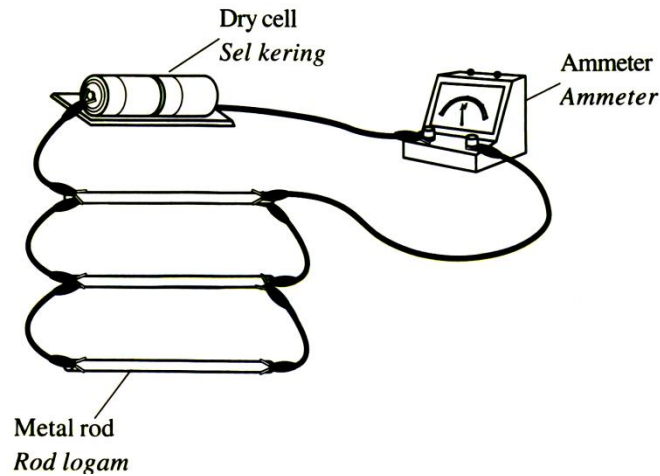


Rajah 9.1

Diagram 9.1

Rajah 9.2 menunjukkan satu litar yang mengandungi dua sel kering, tiga rod logam dan satu ammeter.

Diagram 9.2 shows a circuit containing two dry cells, three metal rods and an ammeter.



Rajah 9.2

Diagram 9.2

- (a) Apakah maksud rintangan?

What is the meaning of resistance?

[1 markah/mark]

Konstruk: Mengingat

- (b) Berdasarkan Rajah 9.1 dan Rajah 9.2

Based on Diagram 9.1 and Diagram 9.2

- (i) Bandingkan bacaan pada ammeter.

Compare the reading of the ammeter.

[1 markah/marks]

Konstruk: Memahami

- (ii) Bandingkan bilangan rod logam.

Compare the number of metal rods.

[1 markah/ marks]

Konstruk: Memahami

- (c) Setiap rod logam bagi kedua-dua litar bernilai 2.0Ω . Hitung rintangan berkesan bagi

Each metal rod for both circuits has a value of 2.0Ω .

Calculate the effective resistance for

- (i) Rod logam dalam Rajah 9.1 dengan menggunakan formula:

Metal rods in Diagram 9.1 by using the formula:

$$\frac{1}{R} = \frac{1}{R_1} + \frac{1}{R_2}$$

[1 markh/ marks]

Konstruk: Mengaplikasi

- ii) Rod logam dalam Rajah 9.2 dengan menggunakan formula:

Metal rods in Diagram 9.2 by using the formula:

$$\frac{1}{R} = \frac{1}{R_1} + \frac{1}{R_2} + \frac{1}{R_3}$$

[1 markah/ marks]

Konstruk: Mengaplikasi

- (d) Dengan menggunakan jawapan di 10(b) dan 10(c),

By using your answer in 10(b) and 10(c),

- (i) Bandingkan rintangan berkesan untuk kedua-dua rajah.

Compare the effective resistance for both diagrams.

- (ii) Nyatakan hubungan antara bilangan rod logam dengan rintangan berkesan.

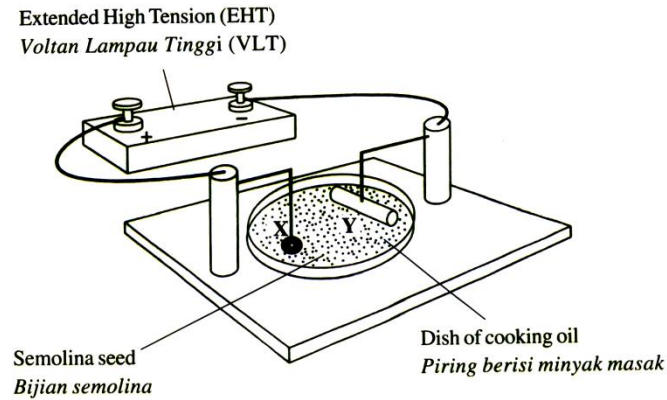
State the relationship between the number of metal rods and the effective resistance.

[2 markah/ marks]

Konstruk: Menganalisis

- (e) Rajah 9.3 menunjukkan alat radas yang digunakan untuk menghasilkan medan elektrik di antara dua elektrod, X dan Y.

Diagram 9.3 shows the apparatus used to produce electric field between two electrodes, X and Y.



Rajah 9.3

Diagram 9.3

Berdasarkan Rajah 9.3,

Based on Diagram 9.3,

- (i) Lukis corak bagi medan elektrik yang terbentuk di antara dua elektrod itu.

Draw the pattern of the electric field that is formed between the two electrodes.

[2 markah/ marks]

Konstruk: Mengingat

- (ii) Terangkan mengapa VLT digunakan.

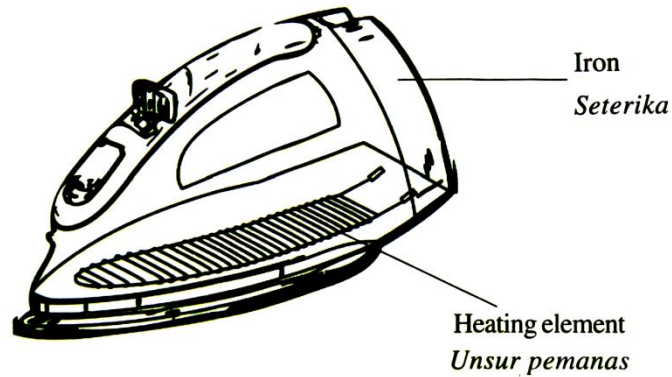
Explain why EHT is used.

[1 markah/marks]

Konstruk: Mengaplikasi

(f) Rajah 9.4 menunjukkan satu seterika elektrik berlabel 240 V, 1000 W.

Diagram 9.4 shows an electric iron labelled 240 V, 1000 W.



Rajah 9.4

Diagram 9.4

Cadang dan terangkan bagaimana untuk menambah baik seterika elektrik itu supaya ia dapat berfungsi dengan berkesan dan cekap berdasarkan ciri-ciri bahan yang digunakan untuk unsur pemanas dan pemegang seterika, komponen elektronik untuk mengawal haba dan keselamatan seterika elektrik tersebut.

Suggest and explain how to improve the electric iron so that it can function effectively and efficiently based on the characteristics of material which is used for heating element and the handle of the iron, the electronic component to control the heat and the safety of the electric iron.

[10 markah/ marks]

Konstruk: Mencipta

SKEMA JAWAPAN

Kertas 1

No. Soalan	Jawapan	No. Soalan	Jawapan
1	A	7	B
2	D	8	A
3	B	9	D
4	B	10	D
5	D	11	B
6	C	12	D

Kertas 2

		Skema	Marks
1.	a)	R - ammeter S - voltmeter	1 1
	b) i)	R- increase /meningkat S – decrease/ berkurang	1 1
			TOTAL: 4
2.	a)	Apabila voltan ialah 240 V, 2000 J tenaga dihasilkan dalam 1 saat. <i>When the voltage is 240 V, the energy produced is 1200 J in 1 second.</i>	1
	b)	$E = Pt$ $= 2 \times (5 \times 30)$ $= 300 \text{ kWj}$	1 1
	c)	<i>Kos penggunaan elektrik = 300 unit x RM0.20</i> $= \text{RM } 60.00$	1 1
			TOTAL: 5
3.	a)	Sesiri / <i>Series</i> Selari / <i>Parallel</i>	1 1
	b) i)	$R_1 = 4 + 4 + 4 = 12 \Omega$ $I = \frac{V}{R} = \frac{6.0}{12}$ $= 0.5 \text{ A}$	1 1

	c)	ii)	$\frac{1}{R} = \frac{1}{4} + \frac{1}{4} + \frac{1}{4} = \frac{3}{4}$ $R = \frac{4}{3} = 1.33\Omega$ $I_T = \frac{6.0}{1.33} = 4.5 \text{ A}$ <p>I flow each bulb</p> $= \frac{4.5}{3} = 1.5 \text{ A}$	1
				1
				TOTAL: 6
4.	a)		<p>Kerja yang dilakukan oleh 1 C cas elektrik dari satu titik ke suatu titik.</p> <p><i>Potential Difference is the work done by 1 C of charge form 1 point to another point.</i></p>	1
	b)		<p>Mentol C menyala//</p> <p><i>Bulb C light up</i></p>	1
	c)		<p>Litar selari / litar selari membenarkan arus mengalir banyak arah.</p> <p><i>Circuit arrange in parallel circuit / Parallel circuit allow current to flow in many direction .</i></p>	1
	d)	i)	Sama / <i>Same</i>	1
		ii)	$4.1 > 4.2$	1
		iii)	<p>4.1 disambung secara sesiri , 4.2 disambung secara selari.</p> <p><i>4.1 in series connection , 4.2 in parallel connection.</i></p>	1
	e)		<p>Jika sambungan secara sesiri, rintangan berkesan bertambah.</p> <p><i>If circuit in series circuit, the effective resistance will increase / vice versa</i></p>	1
	f)		<p>Jika bateri disambung secara sesiri, maka DGE adalah besar.</p> <p><i>If battery was connect in series circuit, so the EMF higher.</i></p>	1
				TOTAL :8
5	a)		<p>Kuasa ialah kadar pemindahan tenaga.</p> <p><i>Power is the rate of energy transferred.</i></p>	1
	b)		5.1 :	

		$E = Pt$ $= 75 \times 3 \times 60$ $= 13.5 \text{ kJ}$	1
		5.2: $E = 20 \times 3 \times 60$ $= 3.6 \text{ kJ}$	1
	c)	5.1 : $E = Pt$ $= \frac{75}{1000} \times 24$ $= 1.8 \text{ kWJ}$ $= 1.8 \text{ unit}$ Kos penggunaan lampu 5.1 = $1.8 \times 0.30 \text{ sen}$ $= \text{RM } 0.54$ 5.2: $E = \frac{20}{1000} \times 24$ $= 0.48 \text{ kWJ}$ $= 0.48 \text{ unit}$ Kos penggunaan lampu 5.2 = $0.48 \times 0.30 \text{ sen}$ $= \text{RM } 0.144$	1 1 1 1
	d)	Mentol jimat tenaga // <i>Energy saver bulb</i> Kos penggunaan kurang/ menjimatkan bil elektrik Less usage cost /	1 1
			TOTAL: 9
6	a)	$Q = It$ $= 0.3 \times 3 \times 60$ $= 54 \text{ C}$	1 1
	b) i)	Jarak antara dua plat dekat <i>Shorter distance between the two plates.</i> Menambahkan kekuatan medan elektrik. <i>Increase the strength of electric field.</i>	1 1
	ii)	Jisim bola polisterina mestilah rendah. <i>The mass of polystyrene ball must be low.</i> Bola berayun lebih laju.	1 1

			<i>Ball can swing faster.</i>	
		iii)	Beza keupayaan bekalan V.L.T. mestilah tinggi <i>High Voltage of E.H.T. supply</i>	1
			Medan elektrik kuat. <i>Stronger electric field.</i>	1
	c)		Z	1
				TOTAL: 9

BAB 4 : KEELEKTROMAGNETAN / ELECTROMAGNETISM**KERTAS 1**

1. Rajah 1 menunjukkan tangan kiri yang mewakili Petua Tangan Kiri Fleming.

Diagram 1 shows a left hand which represent Fleming's Left Hand Rule.



Rajah 1

Diagram 1

Kuantiti fizik yang diwakili X ialah

The physical quantity represented by X is

- A Arus elektrik / *Electric current*
- B Daya / *Force*
- C Medan magnet / *Magnetic field*
- D Beza keupayaan / *Potential difference*

Konstruk : Mengingat

2. Arah medan magnet bagi suatu konduktor lurus boleh ditentukan dengan menggunakan _____.

The direction of the magnetic field for a straight conductor can be determined using the

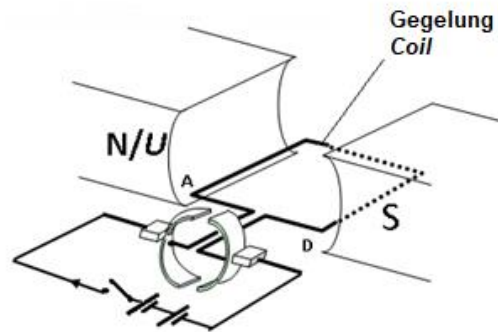
_____.

- A Petua genggaman tangan kanan
Right hand grip rule
- B Petua genggaman tangan kiri
Left hand grip rule
- C Petua tangan kanan Fleming
Fleming's Right Hand Rule
- D Petua tangan kiri Fleming
Fleming's Left Hand Rule

Konstruk: Mengingat

3. Rajah 2 di bawah menunjukkan sebuah motor elektrik ringkas. Apabila suis dihidupkan, medan lastik terhasil dan memutarakan gegelung.

Diagram 2 below shows a simple electric motor. When the switch is turned on, it results catapult field and turns the coil.

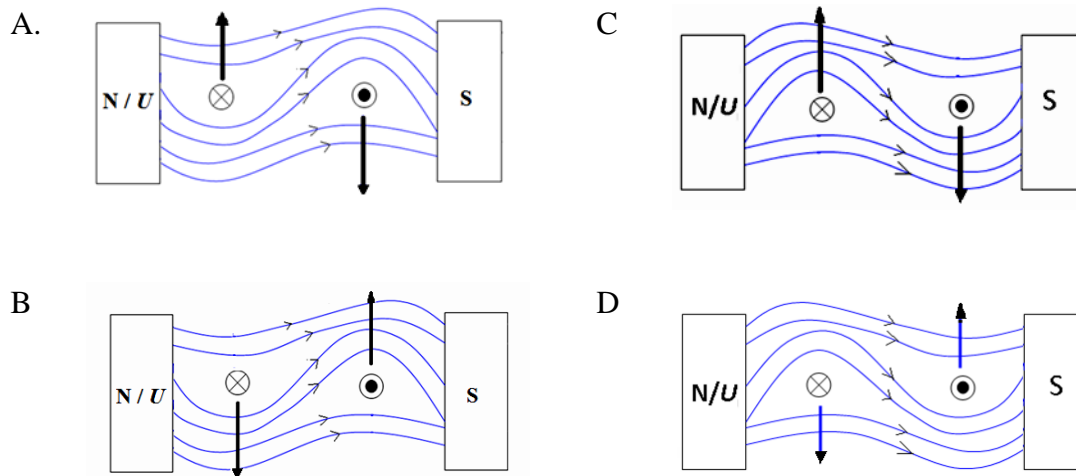


Rajah 2

Diagram 2

Antara berikut yang manakah menunjukkan corak medan magnet yang betul?

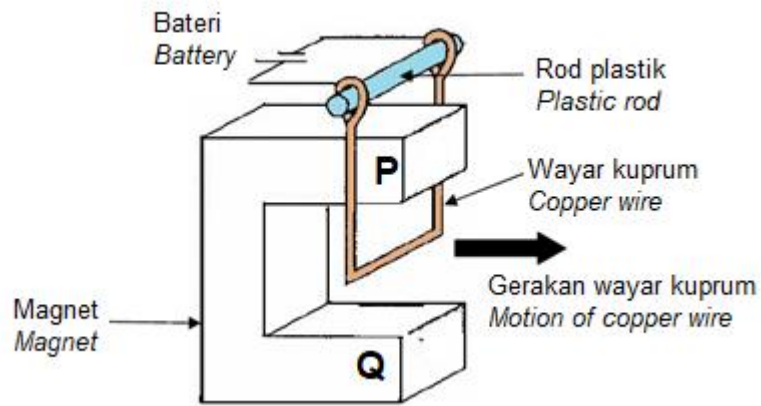
Which of the following, show the correct magnetic field pattern?



Konstruk : Memahami

4. Rajah 3 menunjukkan satu wayar kuprum yang diletakkan di antara dua kutub magnet.

Diagram 3 below shows a copper wire placed between the poles of a magnet.



Rajah 3

Diagram 3

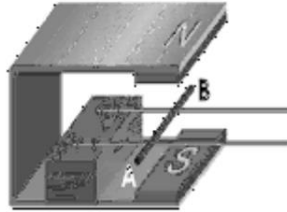
Apakah kutub bagi P dan Q jika wayar kuprum itu bergerak pada arah seperti mana yang ditunjukkan?

What are the poles of the magnet at P and Q if the copper wire moves in the direction shown?

	P	Q
A	Selatan <i>South</i>	Selatan <i>South</i>
B	Selatan <i>South</i>	Utara <i>North</i>
C	Utara <i>North</i>	Selatan <i>South</i>
D	Utara <i>North</i>	Utara <i>North</i>

5. Rajah 4 menunjukkan sebahagian susunan radas yang digunakan untuk mengkaji faktor-faktor yang mempengaruhi magnitud daya yang bertindak ke atas konduktor pembawa arus dalam suatu medan magnet. Berdasarkan gambarajah yang ditunjukkan, terangkan bagaimana cara untuk meningkatkan jarak gerakan konduktor tersebut.

Diagram 4 shows part of the arrangement of the apparatus used to study the factors that affect the magnitude of the force acting on a current-carrying conductor in a magnetic field. Based on the diagram shown, explain how to increase the distance of motion of the conductor.



Rajah 4

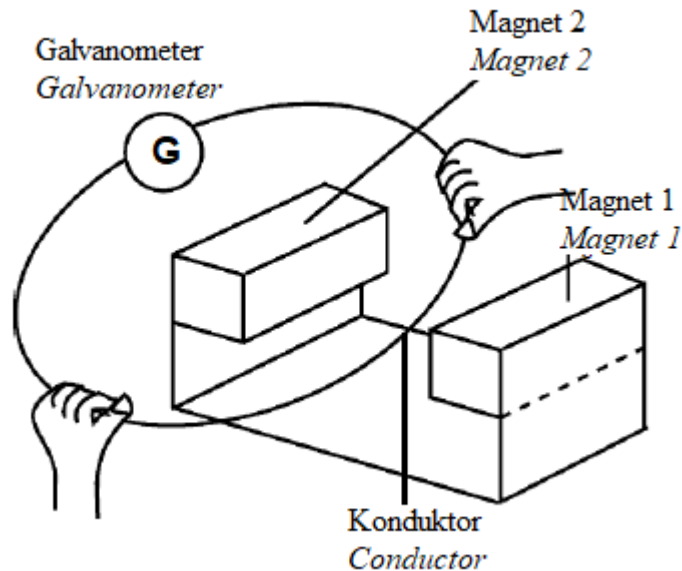
Diagram 4

- I Tambahkan magnitud arus
Increase the magnitude of current
 - II Tambahkan kekuatan medan magnet
Increase the strength of magnetic field
 - III Tambahkan jarak antara kedua-dua magnet
Increase the distance between the two magnets
 - IV Tambahkan bilangan magnet yang terdapat pada dening keluli
Increase the number of magnets on a steel yoke
- A I dan II sahaja
I and II only
 - B I dan III sahaja
I and III only
 - C I, II dan III sahaja
I, II and III only
 - D I, II, dan IV
I, II, and IV

Konstruk: Mengaplikasi

6. Rajah 5 menunjukkan satu konduktor yang digerakkan secara mengufuk di antara dua magnet kekal.

Diagram 5 below shows a conductor moved horizontally in between two permanent magnets.



Rajah 5 / Diagram 5

Apakah yang akan berlaku kepada penunjuk galvanometer?

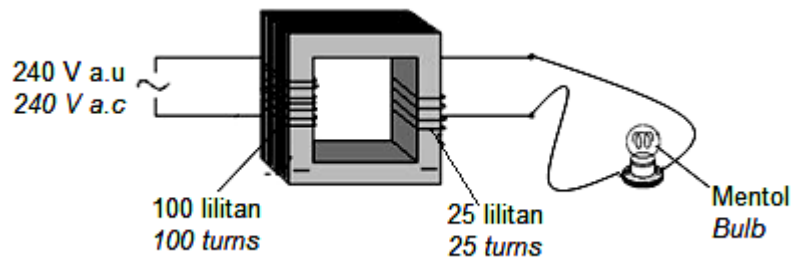
What will happen to the pointer of galvanometer?

- A. Pesong ke kanan
Deflects to the right
- B. Pesong ke kiri
Deflects to the left
- C. Pesong ke kanan dan kemudian ke kiri
Deflects to the right then to the left
- D. Tidak menunjukkan pesongan
Shows no deflection

Konstruk : Memahami

7. Rajah 6 menunjukkan struktur sebuah transformer unggul.

Diagram 6 below shows the structure of an ideal transformer.



Rajah 6

Diagram 6

Berapakah beza keupayaan merentasi mentol itu?

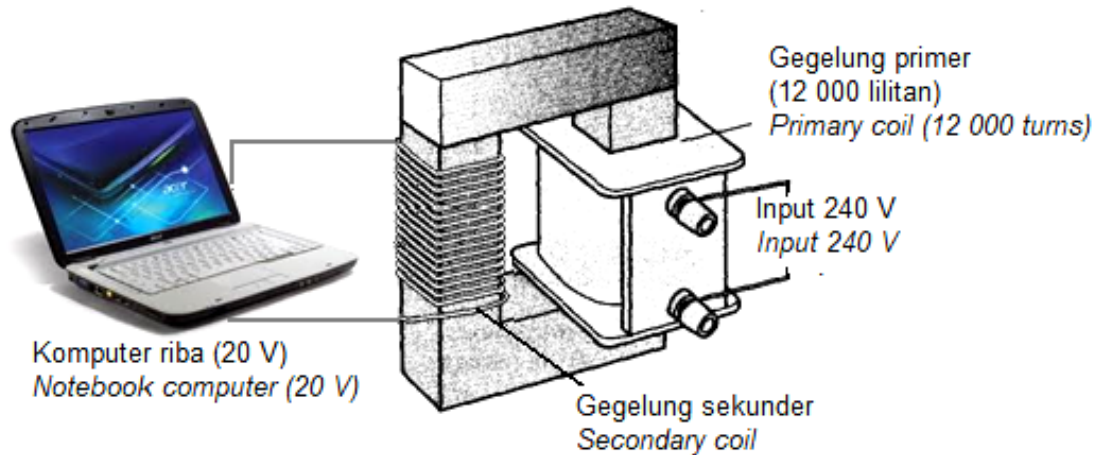
What is the potential difference across the bulb?

- A. 25 V
- B. 30 V
- C. 60 V
- D. 100 V

Konstruk : Mengaplikasi

8. Rosman mengemas komputer ribanya menggunakan sebuah pengecas bateri. Pengecas mengandungi transformer seperti dalam Rajah 7.

Rosman charged his notebook computer using battery charger. Charger has a transformer as in the Diagram 7.



Rajah 7

Diagram 7

Berapakah bilangan lilitan gegelung sekunder?

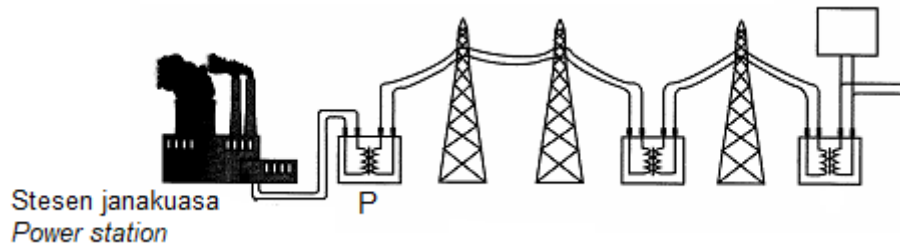
What is the number of turns of the secondary coil?

- A. 11 760
- B. 1000
- C. 50
- D. 12

Konstruk : Mengaplikasi

9. Rajah 8 menunjukkan satu sistem penghantaran elektrik.

Diagram 8 shows a system for the transmission of electricity.



Rajah 8

Diagram 8

Transformer P digunakan untuk

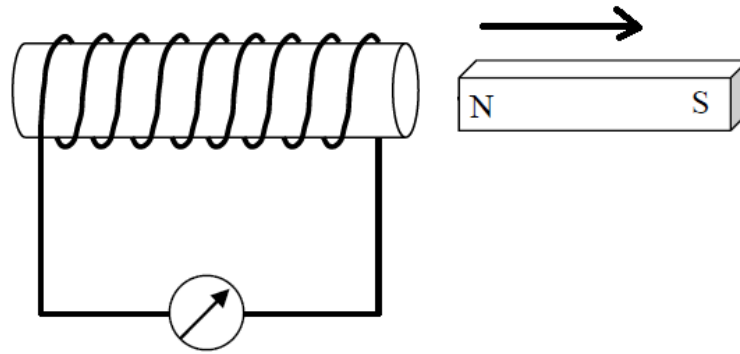
Transformer P is used for

- A. meningkatkan arus dalam kabel
increasing the current in the cable
- B. meningkatkan rintangan kabel
increasing the resistance of the cable
- C. meningkatkan beza keupayaan kabel
increasing the potential difference across the cable
- D. meningkatkan kuasa dalam kabel
increasing the power in the cable

Konstruk : Memahami

10. Rajah 9 menunjukkan satu magnet bar ditarik menjauhi solenoid.

Diagram 9 shows a bar magnet being pulled away from a solenoid.



Galvanometer
Galvanometer

Rajah 9

Diagram 9

Arah pesongan jarum galvanometer boleh ditentukan oleh

Direction of deflection of the galvanometer pointer can be determined by

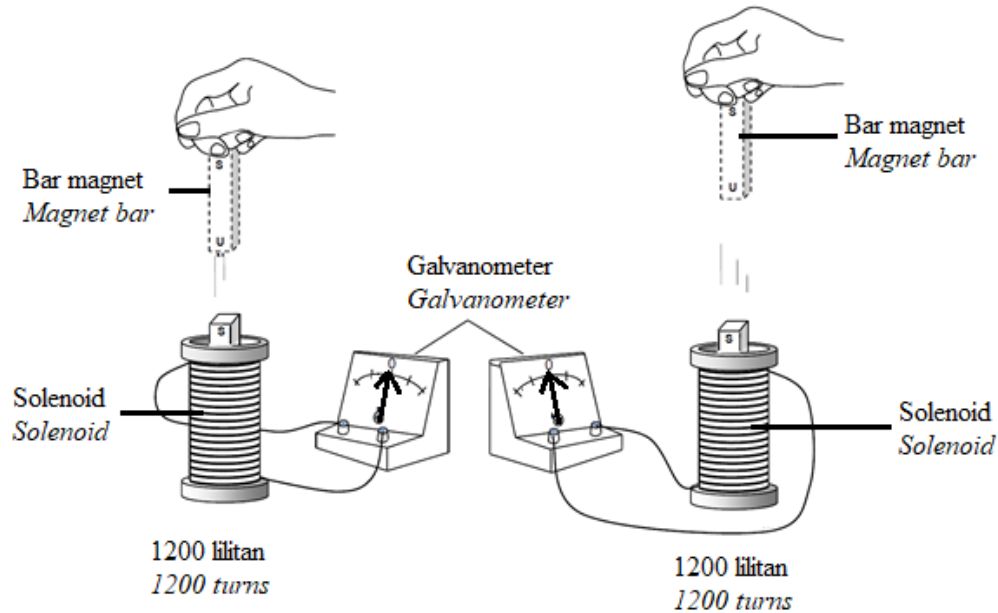
- A. Hukum Lenz / *Lenz's Law*
- B. Hukum Faraday / *Faraday's Law*
- C. Petua tangan kiri Fleming / *Fleming's left hand rule*
- D. Petua tangan kanan Fleming / *Fleming's right hand rule*

Konstruk : Memahami

11. Rajah 10 dibawah menunjukkan sebuah magnet bar dilepaskan kedalam satu solenoid pada ketinggian yang berbeza?

Diagram

below shows a bar magnet released into a solenoid at different heights?



Rajah 10

Diagram 10

Berdasarkan rajah di atas , pernyataan manakah benar?

Based on the diagram above, which statement is true?

- A. Ketinggian magnet bar dilepaskan bertambah, pesongan jarum galvanometer berkurang

The height of the bar magnet released increases, the deflection of the pointer of galvanometer decreases

- B. Ketinggian magnet bar dilepaskan bertambah, pesongan jarum galvanometer bertambah

The height of the bar magnet released increases, the deflection of the pointer of galvanometer increases

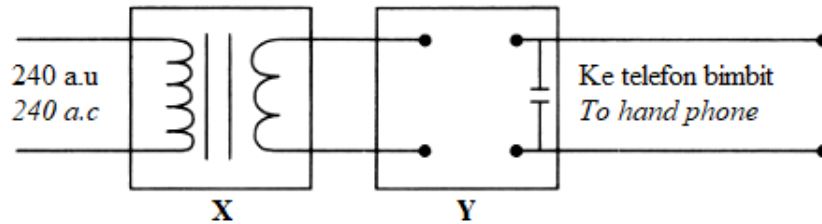
- C. Ketinggian magnet bar dilepaskan berkurang, pemotongan fluk magnet bertambah
The height of the bar magnet released decreases, the cutting of magnetic flux increases
- D. Ketinggian magnet bar dilepaskan bertambah, pemotongan fluk magnet berkurang
The height of the bar magnet released increases, the cutting of magnetic flux decreases

Konstruk: Menganalisis

KERTAS 2**BAHAGIAN A**

1. Rajah 1 menunjukkan sebuah pengecas bateri telefon bimbit yang disambung kepada bekalan kuasa 240 V a.u. Pengecas bateri itu mengandungi kotak X dan kotak Y.

*Diagram 1 shows a hand phone battery charger connected to a 240 V a.c. power supply.
The battery charger contains box X and box Y.*



Rajah 1

Diagram 1

- (a) Fungsi komponen di dalam kotak X adalah untuk menurunkan voltan daripada 240 V a.u. kepada 20 V a.u.

The function of the component in box X is to lower the voltage from 240 v a.c. to 20 V a.c.

- (i) Namakan komponen di dalam kotak X..

Name the component in box X.

.....

[1 markah /mark]

Konstruk : Mengingat

- (ii) Nyatakan konsep fizik yang menerangkan bagaimana komponen di dalam kotak X berfungsi.

State the physics concept which explains how the component in box X works.

.....

[1 markah /mark]

Konstruk : Memahami

- b) Bilangan lilitan pada gegelung primer pada kotak X ialah 960.

Hitung bilangan lilitan pada gegelung sekunder.

The number of turns on the primary coil in box X is 960.

Calculate the number of turns on the secondary coil.

[2 markah /marks]

Konstruk : Mengaplikasi

- c) Kecekapan komponen di dalam kotak X ialah 80%.

Hitung arus input apabila kuasa output ialah 65 W.

The efficiency of the component in box X is 80%.

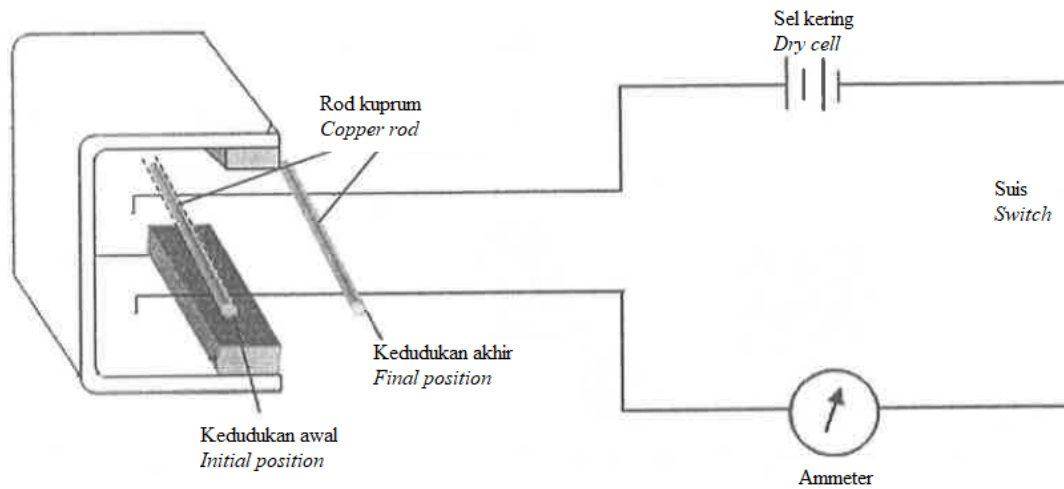
Calculate the input current when the output power is 65 W.

[2 markah /marks]

Konstruk : Mengaplikasi

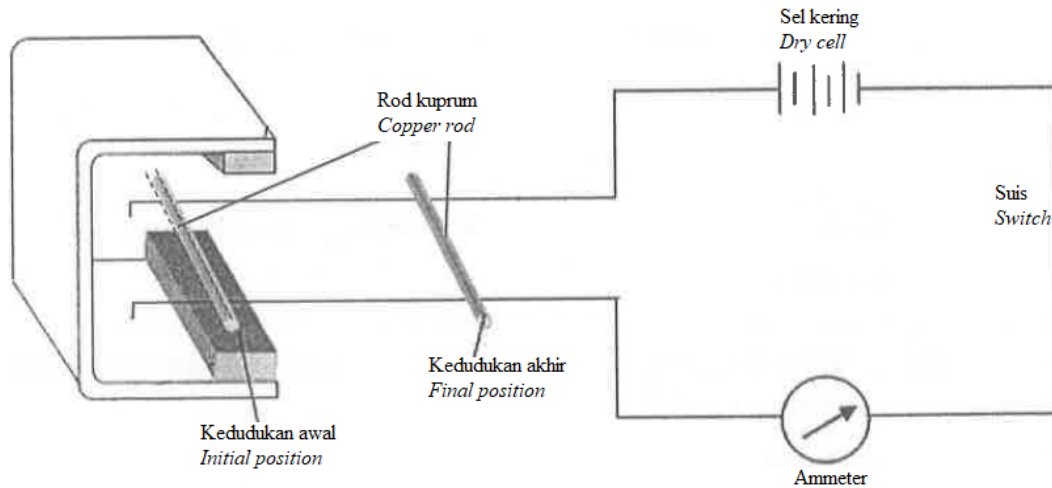
2. Rajah 2.1 dan Rajah 2.2 menunjukkan rod kuprum yang serupa diletakkan di atas dawai kuprum tidak bertebat di dalam medan magnet.

Diagram 5.1 and Diagram 2.2 show identical copper rod placed on bare copper wires in a magnetic field.



Rajah 2.1

Diagram 2.1



Rajah 2.2

Diagram 2.2

Apabila suis ditutup, jarum ammeter terpesong dan rod kuprum bergerak ke kedudukan akhir.

When the switch is closed, the pointer of the ammeter deflects and the copper rod moves to the final position.

- (a) Apakah maksud medan magnet?

What is the meaning of magnetic field?

.....

[1 markah /mark]

Konstruk : Mengingat

- (b) Perhatikan Rajah 2.1 dan Rajah 2.2,

Observe Diagram 2.1 and Diagram 2.2,

- (i) Bandingkan bilangan sel kering yang digunakan.

Compare the number of dry cell used.

.....

[1 markah /mark]

Konstruk : Menganalisis

- (ii) Bandingkan sudut pesongan bagi penunjuk ammeter.

Compare the angle of deflection of the ammeter pointer.

.....

[1 markah /mark]

Konstruk : Menganalisis

- (iii) Bandingkan kedudukan akhir rod kuprum itu.

Compare the final positions of the copper rod.

.....

[1 markah /mark]

Konstruk : Menganalisis

- (c) Nyatakan satu kuantiti fizik yang menyebabkan rod itu bergerak.

State a physical quantity that causes the rod to move.

.....

[1 markah/mark]

Konstruk : Memahami

- (d) (i) Hubungkaitkan bilangan sel kering yang digunakan dengan magnitud arus elektrik yang mengalir.

Relate the number of dry cells used and the magnitude of electric current flow.

.....

[1 markah/mark]

Konstruk : Menganalisis

Hubungkaitkan magnitud arus elektrik dan magnitud kuantiti fizik yang dinyatakan dalam 2 (c).

Relate the magnitude of current flow and the magnitude of physical quantity stated in 2(c).

.....

[1 markah/mark]

Konstruk : Menganalisis

- (e) Namakan peraturan yang digunakan untuk menentukan arah gerakan rod kuprum.

Name the rule used to determine the direction of movement of the copper rod.

.....

[1 markah/mark]

Konstruk : Mengingat

- (f) Nyatakan satu cara lain yang boleh menggerakkan rod dengan lebih jauh lagi.

State another one way that can moved the rod further.

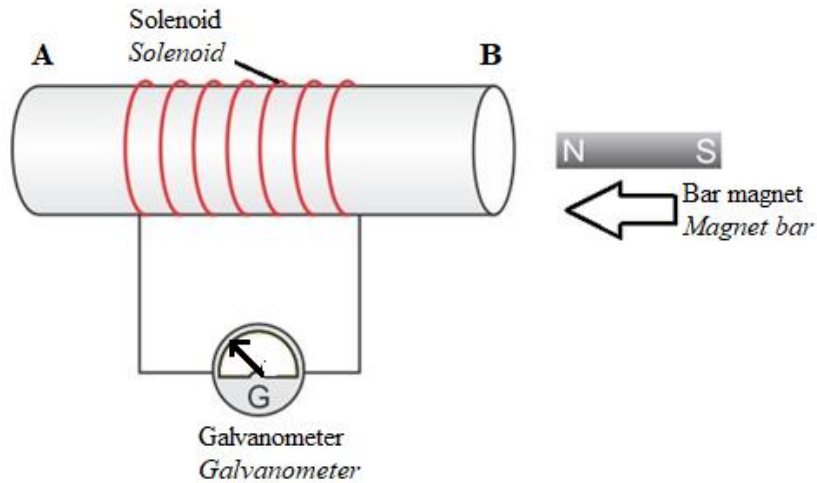
.....

[1 markah/mark]

Konstruk : Mengingat

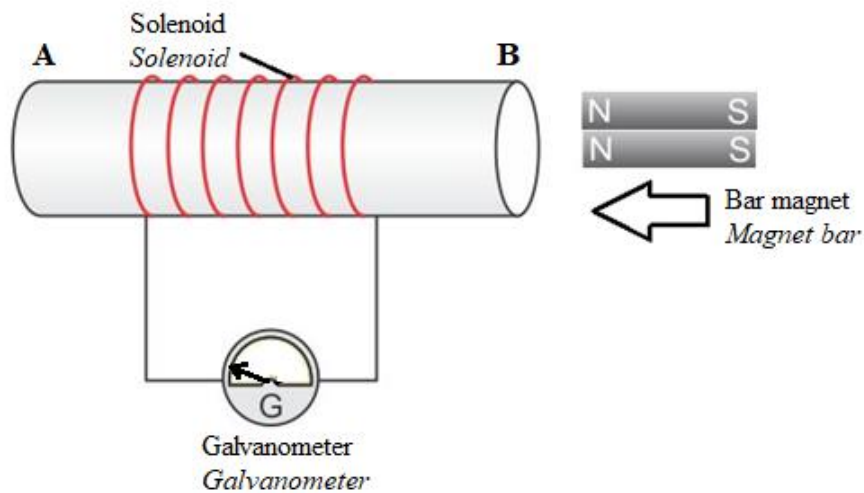
- 3 Rajah 3.1 dan Rajah 3.2 menunjukkan pesongan galvanometer apabila magnet bar ditolak ke dalam dua solenoid yang serupa.

Diagram 3.1 and Diagram 3.2 show the deflection of the galvanometer when a bar magnets are pushed into two identical solenoids.



Rajah 3.1

Diagram 3.1



Rajah 3.2

Diagram 3.2

- (a) Garis jawapan yang betul dalam kurungan untuk melengkapkan ayat di bawah.
Underline the correct answer in the bracket to complete the answer below.
 Kaedah penghasilan arus elektrik tanpa bekalan elektrik adalah dikenali sebagai
 (elektromagnet, aruhan elektromagnet).
*The method of producing electricity without the electrical supply is known as
 (electromagnet, electromagnetic induction).*

[1 markah /mark]
 Konstruk : Memahami

- (b) Nyatakan kutub magnet pada hujung **B** apabila magnet bar ditolak ke dalam solenoid
*State the magnetic pole at the end **B** when the bar magnets are pushed into the solenoids.*
-

[1 markah/mark]
 Konstruk : Memahami

- (c) Berdasarkan Rajah 3.1 dan Rajah 3.2,
Based on Diagram 3.1 and Diagram 3.2,

- (i) bandingkan bilangan magnet bar
compare the number of bar the magnets
-

[1 markah/mark]
 Konstruk : Menganalisis

- (ii) bandingkan sudut pesongan galvanometer.
compare the angle of deflection of the galvanometer.
-

[1 markah /mark]
 Konstruk : Menganalisis

- (iii) bandingkan bilangan lilitan solenoid
compare the number of turns of the solenoid

.....

[1 markah /mark]
Konstruk : Menganalisis

- (d) Nyatakan hubungan antara
State the relationship between

- (i) bilangan magnet bar dengan kekuatan medan magnet
the number of bar magnets and the strength of the magnetic field

.....
.....

[1 markah/mark]
Konstruk : Menganalisis

- (ii) kekuatan medan magnet dengan sudut pesongan galvanometer.
the strength of the magnetic field and the angle of deflection of the galvanometer.

.....
.....

[1 markah/mark]
Konstruk : Menganalisis

- (e) Namakan hukum fizik yang terlibat dalam (d) (ii)
Name the physics law involved in (d) (ii).

.....

[1 markah/mark]
Konstruk : Memahami

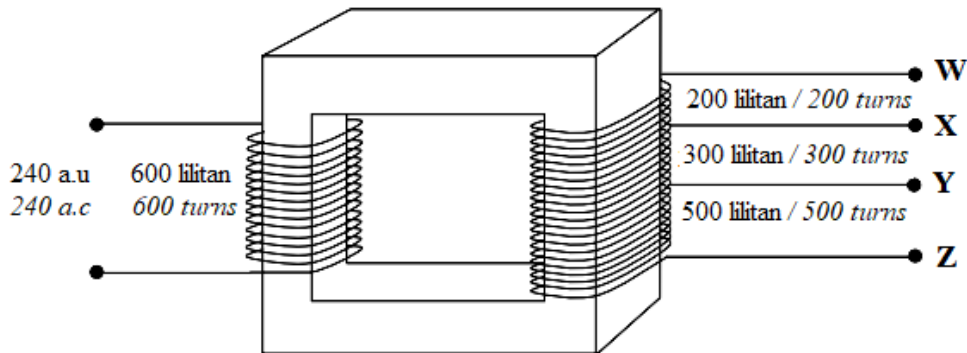
- (f) Nyatakan **satu** cara lain yang boleh menambahkan sudut pesongan galvanometer.
*State another **one** way that can increase the angle of deflection of galvanometer.*

.....

[1 markah/mark]
 Konstruk : Memahami

4. Rajah 4.1 menunjukkan sebuah transformer dengan empat terminal output, W, X, Y dan Z.

Diagram 4.1 shows a transformer with four output terminals, W, X, Y and Z.



Rajah 4.1
 Diagram 4.1

- (a) Nyatakan konsep fizik yang digunakan untuk menghasilkan suatu voltan merentasi gegelung sekunder transformer itu.
State the physics concept used to produce a voltage across the secondary coil of the transformer.

.....

[1 markah/mark]
 Konstruk : Memahami

- (b) Nyatakan dua pasangan terminal output yang boleh digunakan untuk menaikkan voltan.

State two pairs of output terminals that can be used when the transformer is used to step up voltage.

1. Terminaldan.....
Terminal and.....
2. Terminaldan.....
Terminal and.....

[2 markah /marks]
Konstruk : Memahami

- (c) Pasangan terminal output yang manakah memberikan voltan output yang paling besar?

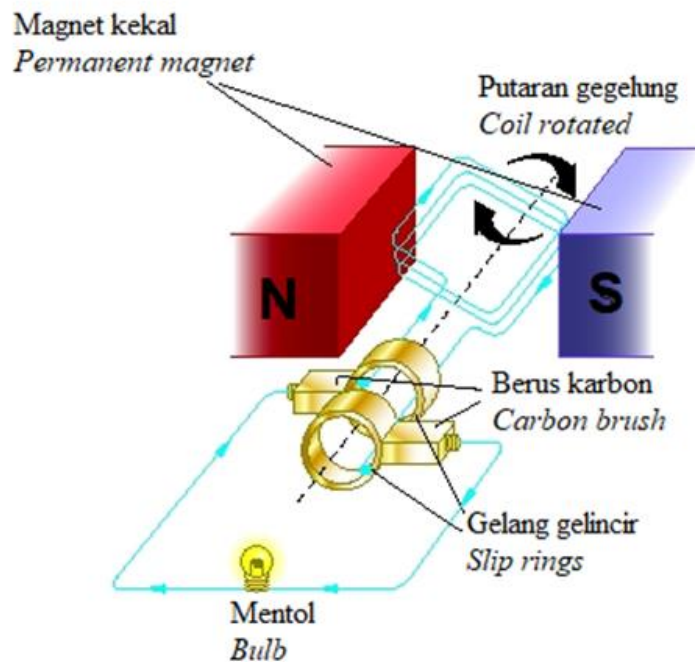
Which pair of output will give the largest output voltage?

Terminaldan.....
Terminaland

[1 markah /marks]
Konstruk : Memahami

(d) Rajah 4.2 menunjukkan penjana arus ulang alik.

Diagram 4.2 shows an alternating current generator.



Rajah 4.2

Diagram 4.2

Jadual 1 menunjukkan ciri-ciri bagi tiga penjana arus ulang alik.

Table 1 shows characteristics of three alternating current generators.

Penjana <i>Generator</i>	Bilangan lilitan gegelung <i>Number of turns of coil</i>	Bentuk magnet kekal <i>Shape of permanent magnet</i>
P	8700	Satah <i>Flat</i>
Q	10000	Melengkung <i>Curve</i>
R	6500	Melengkung <i>Curve</i>

Jadual 1

Table 1

Berdasarkan Jadual 1, nyatakan kesesuaian ciri-ciri penjana arus ulang alik yang boleh menghasilkan arus yang besar dan nyalaan mentol yang lebih cerah. Beri sebab untuk kesesuaian ciri-ciri tersebut.

Based on Table 1, state the suitable characteristics of the alternating current generators which can produce more current and brighter bulb. Give reason for the suitability of the characteristics.

- (i) Bilangan lilitan gegelung

Number of turns of coil

.....

Sebab

Reason

.....

[2 marks/markah]
Konstruk : Menilai

- (ii) Bentuk magnet kekal

Shape of permanent magnet

.....

Sebab

Reason

.....

[2 marks/markah]
Konstruk : Menilai

- (iii) Berdasarkan jawapan di 4 (c) (i) dan 4 (c) (ii), pilih penjana arus ulang alik yang paling sesuai.

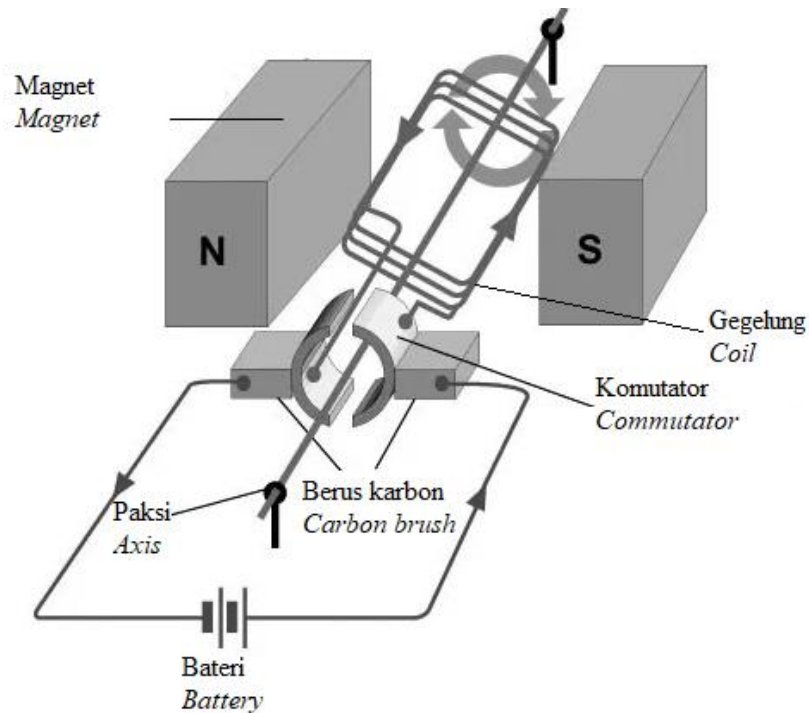
Based on the answer in 4 (c) (i) and 4 (c) (ii), choose the most suitable alternating current generator.

.....

[1 markah /mark]
Konstruk : Menilai

5. Rajah 5.1 menunjukkan sebuah motor a.t di mana satu gegelung berputar dalam medan magnet.

Diagram 5.1 shows a d.c motor in which a coil is rotated in a magnetic field.



Rajah 5.1

Diagram 5.1

- (a) Apakah maksud medan magnet?

What is the meaning of magnetic field?

.....

[1 markah/mark]
Konstruk : Mengingat

- (b) Rajah 5.2 menunjukkan pandangan keratan rentas bagi gegelung dan magnet bagi motor a.t. itu.

Diagram 5.2 shows the cross-sectional view of the coil and magnet of the d.c. motor



Rajah 5.2

Diagram 5.2

Dalam Rajah 5.2, lukis medan magnet paduan yang menyebabkan gegelung itu berputar.

Tunjukkan arah daya, F , yang bertindak ke atas gegelung itu.

In Diagram 5.2, draw the resultant magnetic field that causes the coil to rotate.

Show the direction of the force, F , that acts on the coil.

[2 markah/marks]

Konstruk : Memahami

- (c) Pengubahsuaian perlu dilakukan untuk membuat motor itu berputar dengan lebih laju. Nyatakan pengubahsuaian itu dan beri sebab bagi jawapan anda.

Modifications need to be done to make the motor turn faster. State the modifications and give a reason for your answers

- (i) Bilangan bateri / *Number of battery*

.....

Sebab / *reason*

.....

[2 markah/marks]

Konstruk : Mereka cipta

(ii) Bilangan lilitan / *Number of coil*

.....

Sebab / *reason*

.....

[2 markah/*marks*]
Konstruk : Mereka cipta

(iii) Bentuk magnet / *Shape of magnet*

.....

Sebab / *reason*

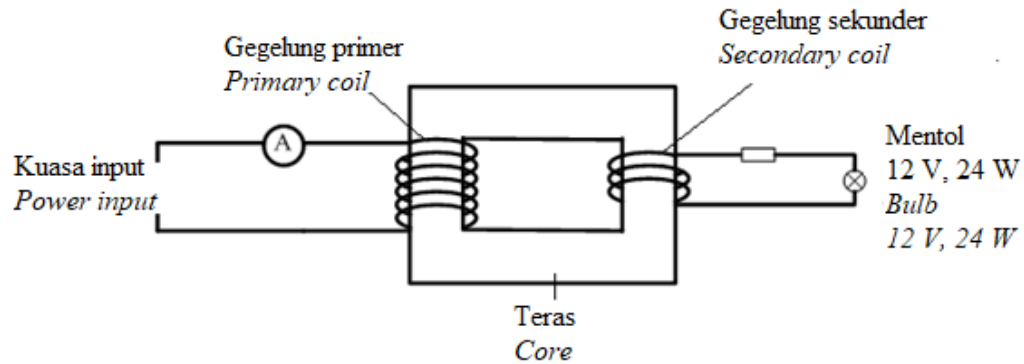
.....

[2 markah/*marks*]
Konstruk : Mereka cipta

BAHAGIAN B

1. Rajah 1.1 menunjukkan sebuah mentol berlabel 12 V, 24 W disambung kepada output sebuah transformer . Kecekapan transformer itu ialah 90%.

Diagram 10.1 shows a bulb labelled 12 V, 24 W is connected to the output of a transformer. The efficiency of the transformer is 90%.



Rajah 1.1

Diagram 1.1

- (a) (i) Namakan jenis transformer itu.

Name the type of transformer.

[1 markah/mark]

Konstruk : Mengingat

- (ii) Terangkan prinsip kerja transformer itu.

Explain the working principle of the transformer.

[4 markah/marks]

Konstruk : Memahami

(b) Hitungkan ;

Calculate ;

(i) Arus yang mengalir di dalam gegelung sekunder.

the current flow in the secondary coil.

(ii) Kuasa input pada gegelung primer.

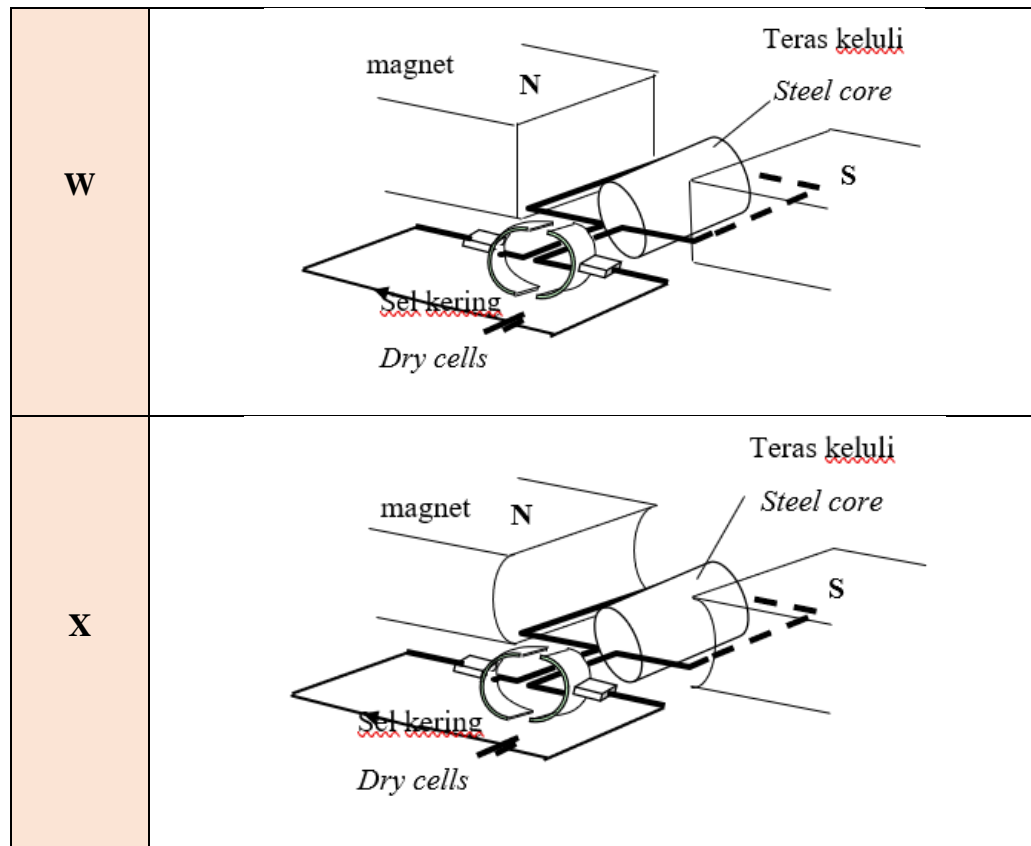
power input in the primary coil.

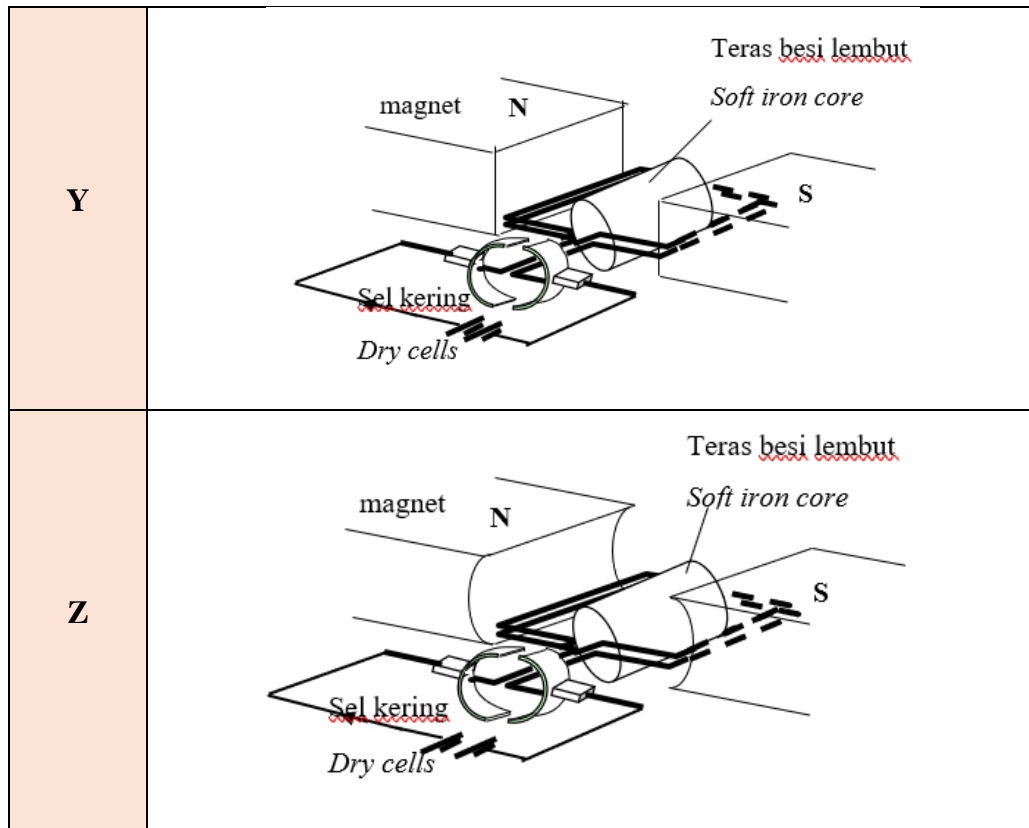
[5 markah/marks]

Konstruk : Mengaplikasi

(c) Rajah 1.2 menunjukkan empat motor elektrik, W, X, Y dan Z dengan spesifikasi yang berbeza.

Diagram 1.2 shows four electric motors, W, X, Y and Z with different specifications.





Rajah 1.2

Diagram 1.2

Anda dikehendaki untuk menentukan motor elektrik yang paling sesuai digunakan di dalam sebuah kereta mainan untuk menghasilkan kelajuan yang tinggi.

Kaji spesifikasi keempat-empat motor itu berdasarkan aspek-aspek berikut:

You are required to determine the most suitable electric motor used in a toy car to produce a greater speed.

Study the specifications of all the four motor based on the following aspects:

- (i) Bentuk magnet
The shape of the magnet
- (ii) Jenis teras yang digunakan
The type of core used

- (iii) Bilangan lilitan gegelung
The number of turns of coil
- (iv) Bilangan sel kering yang digunakan
The number of dry cells used

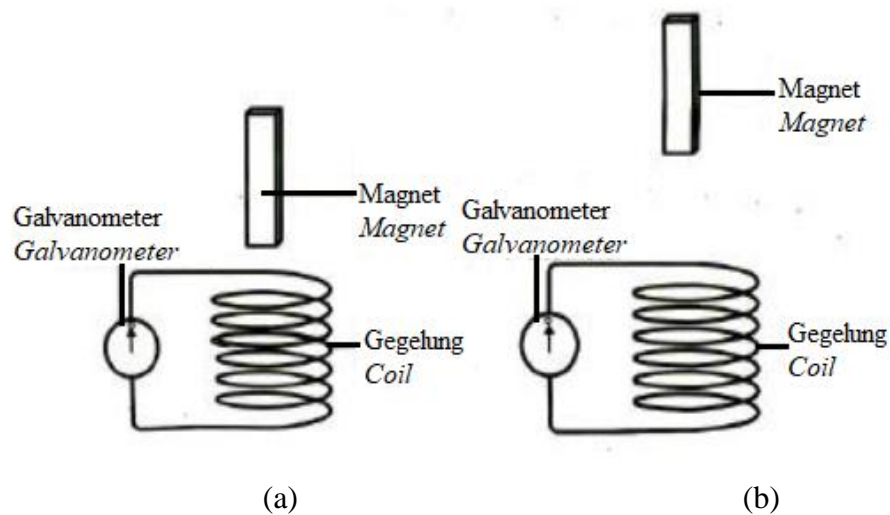
[10 markah / 10 marks]

Konstruk : Menilai

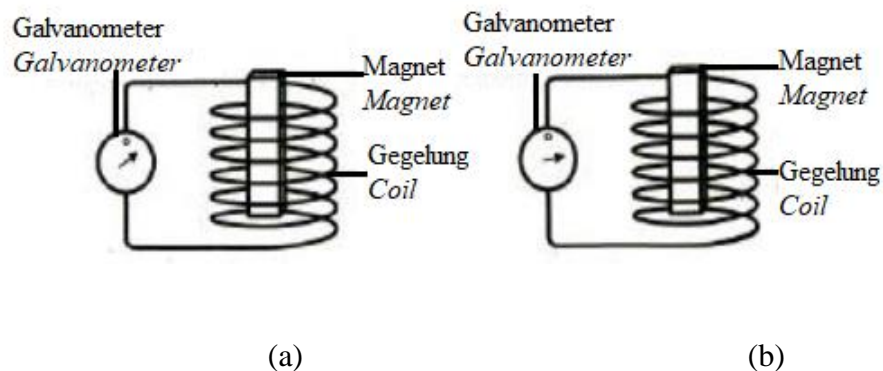
Bahagian C

1. Rajah 1.1 menunjukkan kedudukan magnet sebelum dilepaskan ke gegelung yang serupa. Rajah 1.2 menunjukkan pesongan maksimum bagi penunjuk galvanometer bila magnet memasuki gegelung. Pesongan penunjuk galvanometer adalah disebabkan oleh pengaliran arus aruhan dalam gegelung.

Diagram 11.1 shows a position of the magnets before being released into the identical coils. Diagram 11.2 shows the maximum deflection of the pointer of the galvanometer when the magnets enter the coils. The deflection of the pointer is due to the flow of induced current in the coil.



Rajah 1.1

Diagram 1.1

Rajah 1.2

Diagram 1.2

- (a) Apakah yang dimaksudkan dengan arus aruhan?

What is the meaning of induced current?

[1 markah / 1 mark]

Konstruk : Mengingat

- (b) Perhatikan Rajah 1.1 dan Rajah 1.2. Bandingkan tinggi magnet yang dilepaskan dan saiz pesongan jarum galvanometer.

Observe Diagram 1.1 and Diagram 1.2. Compare the height of the magnet released and the size of the deflection of the galvanometer.

[2 markah / 2 marks]

Konstruk : Menganalisis

- (c) Nyatakan hubungan antara

State the relationship between

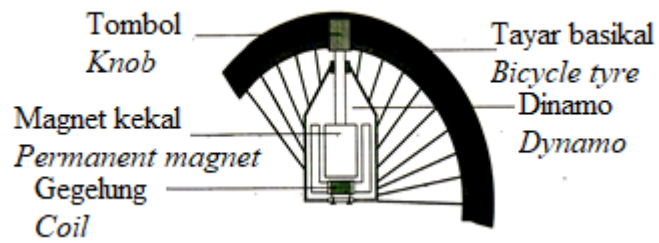
- (i) tinggi magnet dilepaskan dengan halaju magnet bila memasuki gegelung.
the height of the magnet released and the velocity of the magnet when it enters the coil.
- (ii) tinggi magnet dilepaskan dengan saiz pesongan jarum galvanometer.
the height of the magnet released and the size of the deflection of the galvanometer.
- (iii) halaju magnet dengan magnitud arus aruhan bila ia memasuki gegelung.
the velocity of the magnet and the magnitude of induced current when it enters the coil.

[3 markah / 3 marks]

Konstruk : Menganalisis

- (d) Rajah 1.3 menunjukkan struktur sebuah dinamo basikal.

Diagram 1.3 shows the structure of a bicycle dynamo.



Rajah 1.3

Diagram 1.3

Terangkan bagaimana dinamo bekerja bagi menghasilkan arus untuk menyalakan lampu depan basikal.

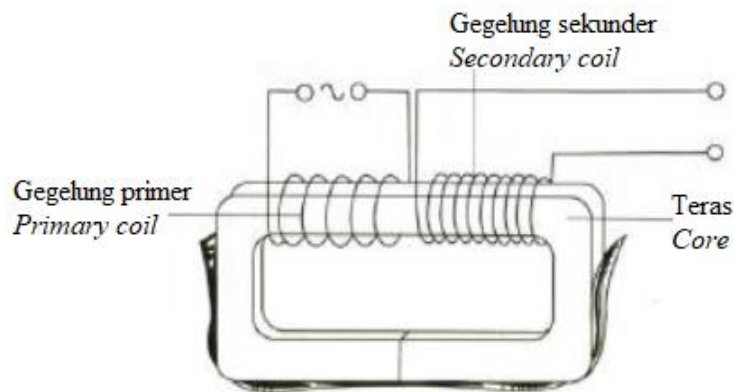
Explain how the dynamo works to produce current to light up the headlamp of the bicycle.

[4 markah/ marks]

Konstruk : Memahami

- (e) Rajah 1.4 menunjukkan sebuah model transformer injak naik. Transformer itu tidak cekap.

Diagram 1.4 shows a model of a step-up transformer. The transformer is not efficient.



Rajah 1.4

Diagram 1.4

Anda dikehendaki untuk mengubahsuai transformer injak naik seperti dalam Rajah 1.4 kepada transformer injak turun. Terangkan pengubahsuaian yang perlu dilakukan untuk mengubahnya menjadi transformer yang lebih cekap. Dalam penerangan anda, berikan penekanan kepada aspek-aspek berikut:

You are required to modify the step-up transformer in Diagram 1.4 to a step-down transformer. Explain modifications that need to be done to change it into a more efficient transformer. In your explanation, emphasize the aspects of:

- (i) Bilangan lilitan gegelung primer dan gegelung sekunder.
Number of turns of primary coil and secondary coil.
- (ii) Jenis dawai gegelung yang digunakan.
Type of wire of coil used.
- (iii) Bahan dan struktur teras yang digunakan.
Material and structure of core used.
- (iv) Cara lilitan gegelung primer dan gegelung sekunder.
Way of winding primary and secondary coils.

[10 markah / 10 marks]

Konstruk : Merekacipta

SKEMA JAWAPAN

Kertas 1

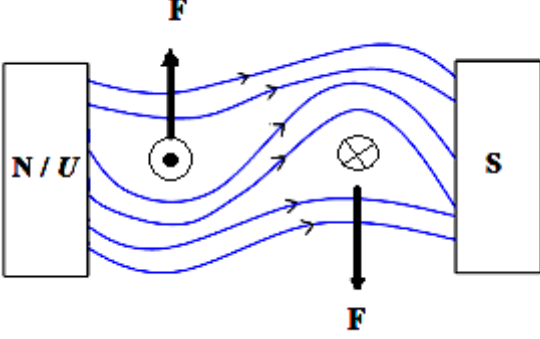
No. Soalan	Jawapan	No. Soalan	Jawapan
1	C	7	C
2	A	8	B
3	D	9	C
4	B	10	A
5	D	11	B
6	D		

Kertas 2

No			Jawapan / Answer	Marks
1.	(a)	(i)	Transfomer injak turun <i>Step down transformer</i>	1
		(ii)	Aruhan elektromagnet <i>Electromagnetic induction</i>	1
	(b)	(i)	$\frac{N_s}{N_p} = \frac{V_s}{V_p}$ $\frac{N_s}{960} = \frac{20}{240}$ $N_s = \frac{20}{240} \times 960$ $= 80 \text{ lilitan / turns}$	1 1
		(ii)	$\text{Kecekapan} = \frac{P_{out}}{P_{in}} \times 100\%$ $80\% = \frac{65}{240 I_p} \times 100\%$	1

			$192 I_p = 65$ $I_p = 0.34 A$	1
JUMLAH				6
2.	(a)	Kawasan di mana bahan magnet mengalami daya magnet. <i>A region where a magnetic substance experience magnetic force.</i>		1
	(b)	(i)	Bilangan sel kering yang digunakan dalam Rajah 5.2 lebih berbanding Rajah 5.1 ($5.2 > 5.1$) // sebaliknya <i>The number of dry cell used in Diagram 5.2 is more than Diagram 5.1 ($5.2 > 5.1$) // vice versa</i>	1
		(ii)	Sudut pesongan penunjuk ammeter dalam Rajah 5.2 besar daripada Rajah 5.1 ($5.2 > 5.1$) //sebaliknya <i>The angle of deflection of the ammeter pointer in Diagram 5.2 is greater than Diagram 5.1 ($5.2 > 5.1$) // vice versa</i>	1
		(iii)	Kedudukan akhir rod kuprum Rajah 5.2 jauh daripada Rajah 5.1 ($5.2 > 5.1$) // sebaliknya <i>The final positions of the copper rod in Diagram 5.2 is greater than Diagram 5.1 ($5.2 > 5.1$) // vice versa</i>	1
	(c)	Daya / Force		1
	(d)	(i)	Semakin bertambah bilngan sel kering yang digunakan, semakin bertambah magnitud arus elektrik yang mengalir. <i>The greater the number of dry cells used, the greater the magnitude of elctric current flow.</i>	1
		(ii)	Semakin bertambah magnitud arus, semakin bertambah magnitud daya. <i>The greater the magnitude of elctric current, the greater the magnitude of force.</i>	1
	(e)	Peraturan tangan kiri Fleming / <i>Fleming's left hand rule</i>		1
	(f)	Tambah magnet / <i>Increase magnet</i>		1
JUMLAH				9

3.	(a)	Aruhan elektromagnet / <i>Electromagnetic induction</i>		1
	(b)	Utara / <i>North</i>		1
	(c)	(i)	Bilangan magnet bar dalam Rajah 6.2 lebih berbanding Rajah 6.1 ($6.2 > 6.1$) // sebaliknya <i>Number of bar magnets in Diagram 6.2 is more than Diagram 6.1 ($6.2 > 6.1$) // vice versa</i>	1
		(ii)	Sudut pesongan galvanometer dalam Rajah 6.2 besar daripada Rajah 6.1 ($6.2 > 6.1$) // sebaliknya <i>The angle of deflection of galvanometer in Diagram 6.2 is greater than Diagram 6.1 ($6.2 > 6.1$) // vice versa</i>	1
		(iii)	Bilangan lilitan solenoid dalam Rajah 6.1 adalah sama dengan Rajah 6.2 ($6.1 = 6.2$) <i>The number of turns in Diagram 6.1 is same as Diagram 6.2 ($6.1=6.2$)</i>	1
	(d)	(i)	Semakin bertambah bilangan magnet bar, semakin bertambah kekuatan medan magnet. <i>The greater the number of bar magnets, the stronger the strength of magnetic field.</i>	1
		(ii)	Semakin bertambah kekuatan medan magnet, semakin bertambah sudut pesongan galvanometer. <i>The stronger the strength of magnetic field, the greater the angle of deflection of galvanometer.</i>	1
	(e)	Hukum Faraday / <i>Faraday's Law</i>		1
	(f)	Tambahkan bilangan lilitan solenoid <i>Increase the number of turns of solenoid</i>		1
JUMLAH				9

4	(a)	Aruhan elektromagnet <i>Electromagnetic induction</i>		1
	(b)	1.	W dan Z / <i>W and Z</i>	1
		2.	X dan Z / <i>X and Z</i>	1
	(c)	W dan Z / <i>W and Z</i>		1
	(d)	(i)	Ciri : Bilangan lilitan banyak <i>Characteristic: Number of turns more</i>	1
			Sebab : Menambahkan kadar pemotongan fluks magnet <i>Reason : Increase the rate of cutting of magnetic flux</i>	1
		(ii)	Ciri : Bentuk magnet kekal yang melengkung <i>Characteristic: the shape of permanent magnet is curve</i>	1
			Sebab : Menghasilkan medan magnet jejarian <i>Reason : To produce radial magnetic field</i>	1
		(iii)	Q	1
JUMLAH				9
5.	(a)	Kawasan di mana bahan magnet mengalami daya magnet. <i>A region where a magnetic substance experience magnetic force.</i>		1
	(b)	 <p>M1 : Melukis corak medan magnet paduan yang betul <i>Draw a correct pattern of resultant of magnetic field</i></p> <p>M2 : Melukis arah daya yang betul <i>Draw a correct direction of force</i></p>		2
	(c)	(i)	Ciri : Menambahkan bilangan bateri	1

			<i>Characteristic : Increase the number of battery</i>	
			Sebab : Menambahkan arus elektrik yang mengalir <i>Reason : Increase the electric current flow</i>	1
		(ii)	Ciri : Menambahkan bilangan lilitan <i>Characteristic : Increase the number coils</i>	1
			Sebab : Rintangan gegelung berkurang <i>Reason : Decrease the resistance of coil</i>	1
		(iii)	Ciri : Bentuk magnet yang melengkung <i>Characteristic: the shape of magnet is curve</i>	1
			Sebab : Menghasilkan medan magnet jejarian <i>Reason : To produce radial magnetic field</i>	1
JUMLAH				9

Bahagian B

No			Jawapan / Answer	Marks
1.	(a)	(i)	Transformer injak turun <i>Step down transformer</i>	1
		(ii)	M1: Arus ulang alik mengalir di dalam gegelung primer, arah arus sentiasa berubah-ubah <i>Alternating current flow in primary coil, the direction of current always change</i> M2: Menghasilkan perubahan fluks magnet <i>Produce changing magnetic flux</i> M3: Perubahan fluks magnet memotong gegelung sekunder <i>The changing magnetic flux cuts through the secondary coil</i> M4 : d.g.e aruhan tehasil di dalam gegelung sekunder <i>Alternating induced e.m.f is produced in the secondary coil</i>	4
	(b)	(i)	$24 = 12 I_s$ $I_s = \frac{24}{12}$ $I_s = 2 A$	1 1
		(ii)	$Kecekapan = \frac{P_o}{P_{in}} \times 100\%$	

		$90\% = \frac{24}{P_{in}} \times 100\%$ $P_{in} = \frac{24}{0.9}$ $P_{in} = 26.67 W$	1 1 1											
(c)	<table border="1"> <thead> <tr> <th>Ciri – ciri <i>Characteristics</i></th> <th>Penerangan <i>Explanation</i></th> </tr> </thead> <tbody> <tr> <td>Bentuk megnet yang melengkung <i>Curve surface magnet</i></td> <td>Menghasilkan medan magnet jejarian <i>Produce radial magnetic field</i></td> </tr> <tr> <td>Teras besi lembut <i>Soft iron core</i></td> <td>Mudah dimagnetkan dan dinyahmagnetkan <i>Easily magnetised and demagnetised</i></td> </tr> <tr> <td>Bilangan lilitan gegelung banyak <i>More number of turns of coil</i></td> <td>Mengurangkan rintangan di dalam gegelung <i>Reduce resistance in a coil</i></td> </tr> <tr> <td>Bilangan sel kering yang banyak <i>More number of dry cells</i></td> <td>Menambahkan arus yang mengalir <i>Increase the current flow</i></td> </tr> <tr> <td colspan="2"> <u>Z dipilih / choosen</u> Kerana Bentuk megnet yang melengkung , guna teras besi lembut, Bilangan lilitan gegelung banyak dan Bilangan sel kering yang banyak <i>Curve surface magnet ,use soft iron core, more number of turns of coil And more number of dry cells</i> </td> </tr> </tbody> </table>	Ciri – ciri <i>Characteristics</i>	Penerangan <i>Explanation</i>	Bentuk megnet yang melengkung <i>Curve surface magnet</i>	Menghasilkan medan magnet jejarian <i>Produce radial magnetic field</i>	Teras besi lembut <i>Soft iron core</i>	Mudah dimagnetkan dan dinyahmagnetkan <i>Easily magnetised and demagnetised</i>	Bilangan lilitan gegelung banyak <i>More number of turns of coil</i>	Mengurangkan rintangan di dalam gegelung <i>Reduce resistance in a coil</i>	Bilangan sel kering yang banyak <i>More number of dry cells</i>	Menambahkan arus yang mengalir <i>Increase the current flow</i>	<u>Z dipilih / choosen</u> Kerana Bentuk megnet yang melengkung , guna teras besi lembut, Bilangan lilitan gegelung banyak dan Bilangan sel kering yang banyak <i>Curve surface magnet ,use soft iron core, more number of turns of coil And more number of dry cells</i>		1+1 1+1 1+1 1+1 1+1
Ciri – ciri <i>Characteristics</i>	Penerangan <i>Explanation</i>													
Bentuk megnet yang melengkung <i>Curve surface magnet</i>	Menghasilkan medan magnet jejarian <i>Produce radial magnetic field</i>													
Teras besi lembut <i>Soft iron core</i>	Mudah dimagnetkan dan dinyahmagnetkan <i>Easily magnetised and demagnetised</i>													
Bilangan lilitan gegelung banyak <i>More number of turns of coil</i>	Mengurangkan rintangan di dalam gegelung <i>Reduce resistance in a coil</i>													
Bilangan sel kering yang banyak <i>More number of dry cells</i>	Menambahkan arus yang mengalir <i>Increase the current flow</i>													
<u>Z dipilih / choosen</u> Kerana Bentuk megnet yang melengkung , guna teras besi lembut, Bilangan lilitan gegelung banyak dan Bilangan sel kering yang banyak <i>Curve surface magnet ,use soft iron core, more number of turns of coil And more number of dry cells</i>														
JUMLAH			20											

Bahagian C

No		Jawapan / Answer	Marks
1	(a)	Arus yang dihasilkan oleh suatu medan magnet yang berubah-ubah <i>The current produced by a changing magnetic field.</i>	1
	(b)	Ketinggian magnet yang dilepaskan dalam Rajah 1.1 (b) tinggi berbanding Rajah 1.1(a) // sebaliknya <i>The height of the magnet released in Diagram 1.1 (b) is higher than Diagram 1.1 (a) // vice versa</i>	1
		Saiz pesongan jarum galvanometer di dalam Rajah 1.2 (b) tinggi daripada Rajah 1.2 (a) // sebaliknya <i>The deflection of the galvanometer pointer in Diagram 1.2 (b) is greater than Diagram 1.2 (a) // vice versa</i>	1
	(c)	(i) Semakin bertambah ketinggian magnet dilepaskan, semakin bertambah halaju magnet bila memasuki gegelung. <i>The greater the height of magnet released, the greater the velocity of the magnet when it enters the coil.</i>	1
		(ii) Semakin bertambah ketinggian magnet dilepaskan, semakin bertambah saiz pesongan jarum galvanometer. <i>The greater the height of the magnet released, the greater the size of the deflection of the galvanometer</i>	1
		(iii) Semakin bertambah halaju magnet, semakin bertambah magnitud arus aruhan bila ia memasuki gegelung. <i>The greater the velocity of the magnet, the greater the magnitude of induced current when it enters the coil.</i>	1
	(d)	M1 : Roda basikal memusingkan tombol <i>The wheel turns the knob</i> M2 : Magnet itu berputar dalam teras besi lembut <i>The magnet rotates in the soft iron core</i> M3 : Medan magnet dipotong	4

		<p><i>The magnetic field is cut</i></p> <p>M4 : Arus aruhan terhasil</p> <p><i>Induced current is produced</i></p>		
	(e)			
		Ciri – ciri <i>Characteristics</i>	Penerangan <i>Explanation</i>	
		Bilangan lilitan primer mesti melebihi bilangan lilitan sekunder <i>The number of primary coil must be greater than the number of secondary coil</i>	Mengurangkan voltan output <i>Decrease output voltage</i>	1+1
		Dawai tebal / Rintangan rendah <i>Thick wire / low resistance</i>	Rintangan rendah / mengurangkan kehilangan tenaga <i>Low resistace / reduce energy lost</i>	1+1
		Menggunakan teras besi lembut <i>Use soft iron core</i>	Mudah dimagnetkan dan dinyahmagnetkan <i>Easily magnetized and demagnetized</i>	1+1
		Teras berlamina <i>Laminated core</i>	Mengurangkan arus pusar <i>Reduce eddy current</i>	1+1
		Lilitan gegelung sekunder ke atas lilitan gegelung primer <i>Wind secondary coil ontop on primary coil</i>	Mengurangkan kebocoran fluks magnet <i>Reduce leakage of flux magnet</i>	1+1
		JUMLAH		20

BAB 5 : ELEKTRONIK / ELECTRONICS**KERTAS 1**

- 1 Rajah 1 menunjukkan proses elektron terbebas daripada permukaan logam yang dipanaskan.

Diagram 1 the process of electrons escaping from the surface of a heated metal.

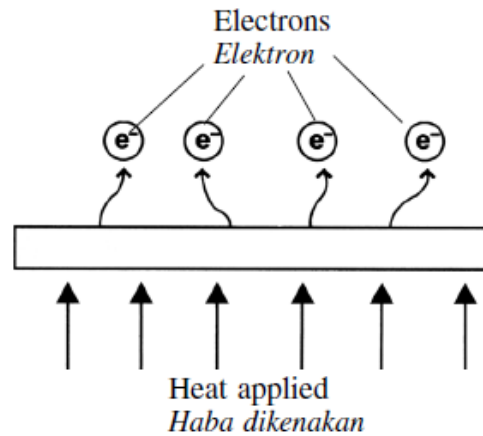


Diagram 1

Rajah 1

Apakah proses ini ?

What is this process ?

- A** Pancaran termion
Thermionic emission
- B** Pancaran inframerah
Infrared emission
- C** Aruhan elektron
Electron induction
- D** Pengionan molekul
Molecule ionisation

Konstruk : Mengingat

- 2 Dalam sebuah tiub sinar katod, Beza leupayaan merentasi anod dengan katod ialah 500V. Berapakah halaju maksimum electron letika sampai di anod?.

In a cathode ray tube, the potential difference across the anode and cathode is 500V. What is the maximum velocity of the electron when it reaches the anode?

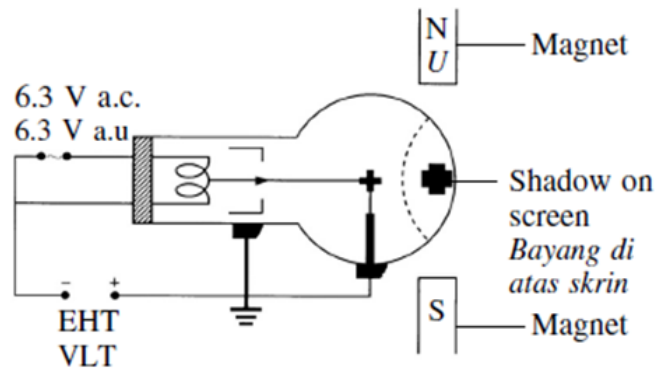
[$e = 1.6 \times 10^{-19} \text{ C}$, $m = 9.10 \times 10^{-31} \text{ kg}$]

- A** 1 320 V
B 2 112 V
C 8 250 V
D 12 012 V

Konstruk : Mengaplikasi

- 3 Rajah 2 menunjukkan satu bayang terbentuk diatas skrin Tiub Palang Maltese. Bayang itu dipesongkan oleh magnet.

Diagram 2 shows a shadow formed on the screen of a Maltese Cross Tube. The shadow is deflected by the magnets.



Rajah 2

Diagram 2

Arah pesongan itu ditentukan dengan menggunakan

The direction of the deflection is determined by using

- A** petua tangan kiri Fleming
the Fleming's left hand rule
- B** petua tangan kanan Fleming
the Fleming's right hand rule
- C** petua gengaman tangan kanan
the right hand grip rule

Konstruk : Memahami

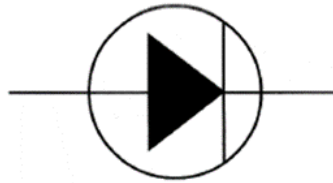
- 4 Zarah manakah yang terbebas dari permukaan logam apabila dipanaskan pada suhu yang tinggi?

Which particle escapes from the surface of a metal when it is heated at a high temperature?

- A** Proton
Proton
- B** Neutron
Neutron
- C** Nukleon
Nucleon
- D** Elektron
Electron

Konstruk : Mengingat

- 5 Rajah 3 menunjukkan satu simbol elektronik yang mewakili satu komponen elektronik.
Diagram 3 shows an electronic symbol representing an electronic component.



Rajah 3

Diagram 3

Apakah komponen elektronik itu?

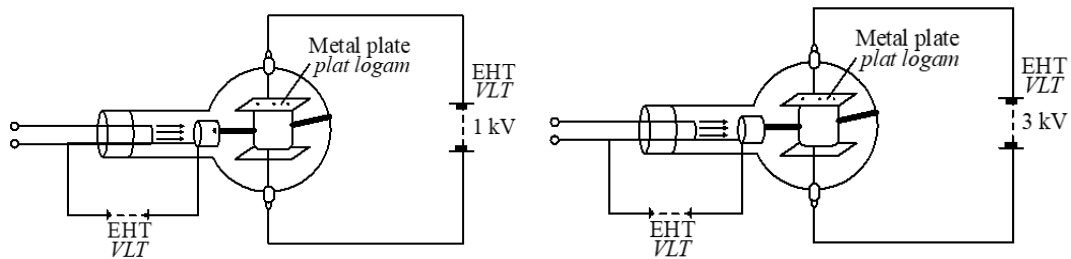
What is the electronic component?

- A** Diod
Diode
- B** Kapasitor
Capasitor
- C** Perintang
Resistor
- D** Transistor
Transistor

Konstruk : Mengingat

- 6 Rajah 4 menunjukkan satu voltan lampau tinggi (VLT) yang berbeza disambung kepada plat logam di dalam satu tiub pemesongan sinar katod

Diagram 4 shows a different Extreme High voltage (EHT) connected to a metal plate inside a cathode ray deflection tube



Rajah 4

Diagram 4

Berdasarkan pemerhatian dalam Rajah 5, manakah pernyataan yang betul ?

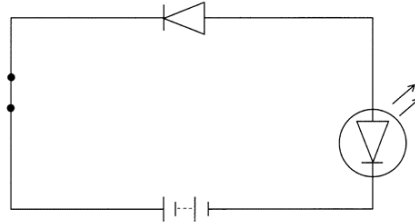
Based on the observation in Diagram 5, which statement is correct ?

- A** Penambahan VLT akan menambahkan pemesongan sinar katod
The increasing of EHT will increase the deflection of the cathode ray
- B** Penambahan VLT akan mengurangkan pemesongan sinar katod
The increasing of EHT will decrease the deflection of the cathode ray
- C** Penambahan VLT akan mengurangkan tenaga kinetik elektron
The increasing of EHT will decrease the kinetic energy of electron
- D** Penambahan VLT akan mengurangkan tenaga keupayaan elektron
The increasing of EHT will decrease the potential energy of electron

Konstruk : Menganalisis

- 7 Rajah 5 menunjukkan suatu litar elektrik. Diod pemancar cahaya (DPC) didapati tidak menyala.

Diagram 5 shows an electric circuit. It is found that the light emitting diode (LED) does not light up.



Rajah 5

Diagram 5

DPC menyala apabila

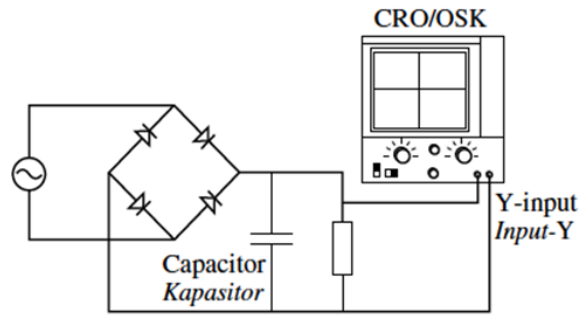
LED lights up when

- A** Kutub diod diterbalikkan
The diode pole is reversed
- B** Kutub DPC diterbalikkan
The LED pole is reversed
- C** Kutub bateri diterbalikkan
The battery pole is reversed
- D** Kutub bateri dan kutub diod diterbalikkan
the battery and diode poles are reversed

Konstruk : Memahami

8 Rajah 6 menunjukkan satu litar bagi rektifikasi arus ulang alik.

The diagram 6 shows a circuit for the rectification of an alternating current.

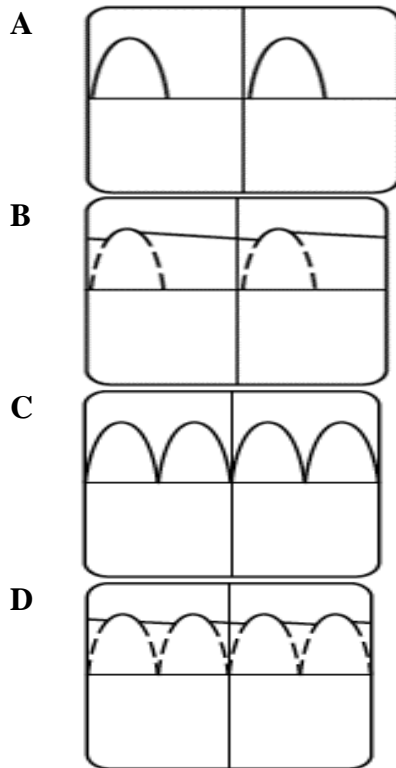


Rajah 6

Diagram 6

Surih manakah yang betul pada skrin OSK?

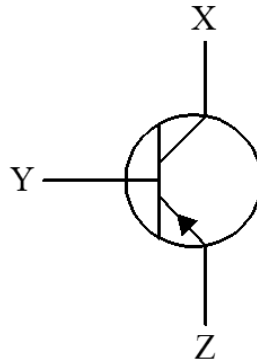
Which is the correct trace on the screen of the CRO?



Konstruk : Memahami

- 9 Rajah 7 menunjukkan simbol bagi satu transistor.

Diagram 7 shows the symbol of a transistor.



Rajah 7

Diagram 7

Apakah nama bagi terminal X, Y dan Z?

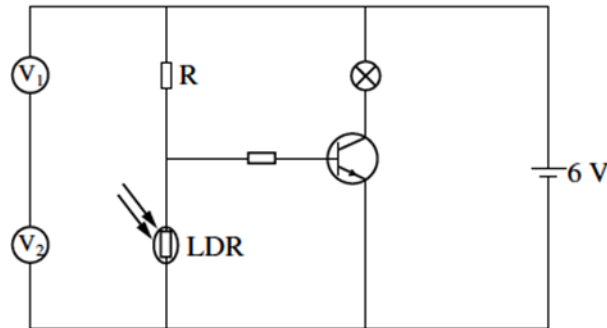
What are the names of the terminals X, Y and Z?

	X	Y	Z
A	Pengumpul <i>Collector</i>	Tapak <i>Base</i>	Pengeluar <i>Emitter</i>
B	Tapak <i>Base</i>	Pengumpul <i>Collector</i>	Pengeluar <i>Emitter</i>
C	Pengeluar <i>Emitter</i>	Tapak <i>Base</i>	Pengumpul <i>Collector</i>
D	Pengumpul <i>Collector</i>	Pengeluar <i>Emitter</i>	Tapak <i>Base</i>

Konstruk : Mengingat

10 Rajah 8 menunjukkan satu litar bertransistor.

Diagram 8 shows a transistor circuit.



Rajah 8

Diagram 8

Berapakah bacaan V_2 apabila V_1 ialah 1.5 V?

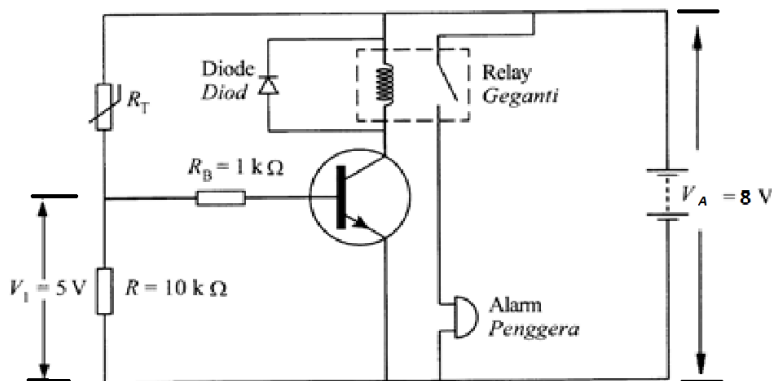
What is the reading of V_2 when V_1 is 1.5 V?

- A 1.5 V
- B 4.5 V
- C 6.0 V
- D 7.5 V

Konstruk : Mengaplikasi

11 Rajah 9 menunjukkan satu litar bertransistor.

Diagram 9 shows a transistor circuit.



Rajah 9

Diagram 9

Kirakan nilai R_T bagi litar diatas

Calculate the value of R_T for the circuit above

- A 2Ω
- B 3Ω
- C 5Ω
- D 6Ω

Konstruk : Mengaplikasi

12 Jadual 1 menunjukkan bacaan I_B dan I_C dalam satu eksperimen melibatkan transistor

Table 1 shows reading of I_B dan I_C in one eksperimen involving transistor.

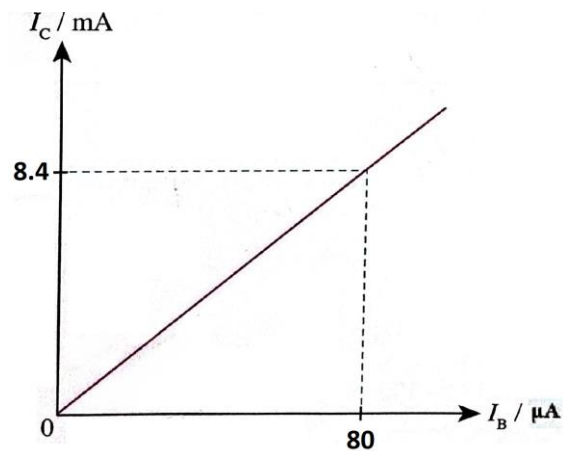
Rajah 10 menunjukkan graf I_C melawan I_B .

Diagram 10 shows a graph I_C against I_B .

$I_B / \mu A$	I_C / mA
0	0
20	2.1
40	4.2
60	6.3
80	8.4

Jadual 1

Table 1



Rajah 10

Diagram 10

Apakah hubungan yang paling tepat antara I_C dan I_B berdasarkan graf tersebut?

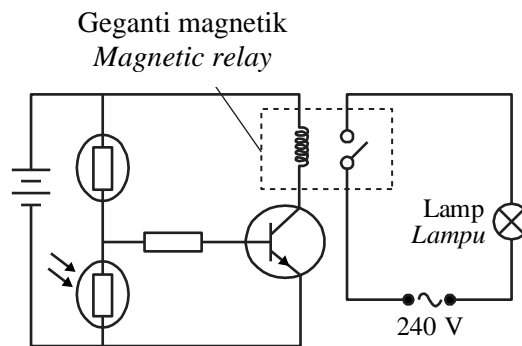
What is the most appropriate relation between I_C and I_B based on graph above?

- A** I_C berkurang apabila I_B meningkat
- B** I_C meningkat apabila I_B meningkat
- C** I_C berkadar songsang dengan I_B
- D** I_C berkadar terus dengan I_B

Konstruk : Menganalisis

- 13 Rajah 11 menunjukkan satu litar elektrik.

Diagram 11 shows an electric circuit. What is the function of transistor in this circuit?



Rajah 11

Diagram 11

Apakah fungsi transistor dalam litar tersebut?

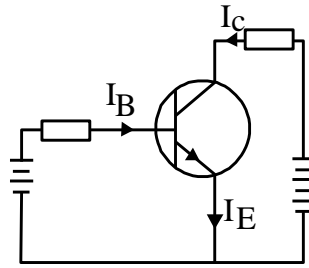
What is the function of transistor in this circuit?

- A** Sebagai rectifier
As rectifier
- B** Sebagai penguat arus
As current amplifier
- C** Sebagai suis automatik
As an automatic switch
- D** Sebagai pembahagi voltan
As a voltage divider

Konstruk : Mengingati

14 Rajah 12 menunjukkan satu litar transistor.

Diagram 12 shows a transistor circuit.



Rajah 12

Diagram 12

Manakah yang perbandingan berikut benar bagi I_B , I_C , I_E ?

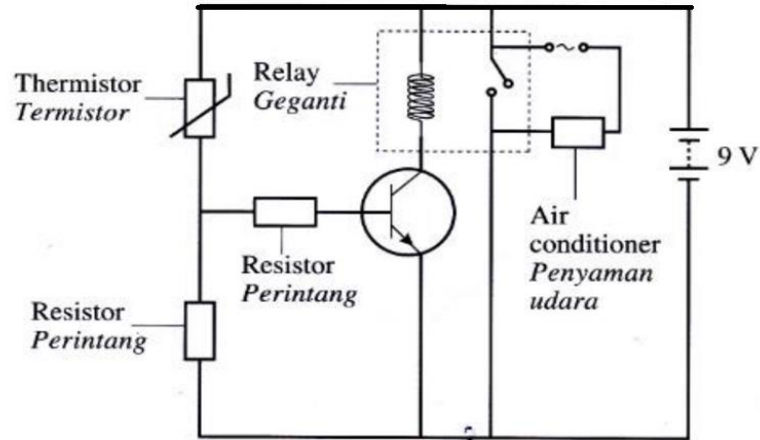
Which of the following is correct comparison between I_B , I_C , I_E ?

- A** $I_B > I_C > I_E$
- B** $I_B < I_C < I_E$
- C** $I_B > I_C < I_E$
- D** $I_B = I_C = I_E$

Konstruk : Memahami

- 15 Rajah 13 menunjukkan satu litar transistor yang digunakan untuk menghidupkan penyaman udara.

Diagram 13 shows a transistor circuit used to turn on a 240 V air conditioner.



Rajah 13

Diagram 13

Keadaan manakah dapat menghidupkan penyaman udara itu ?

Which condition can turn on the air conditioner ?

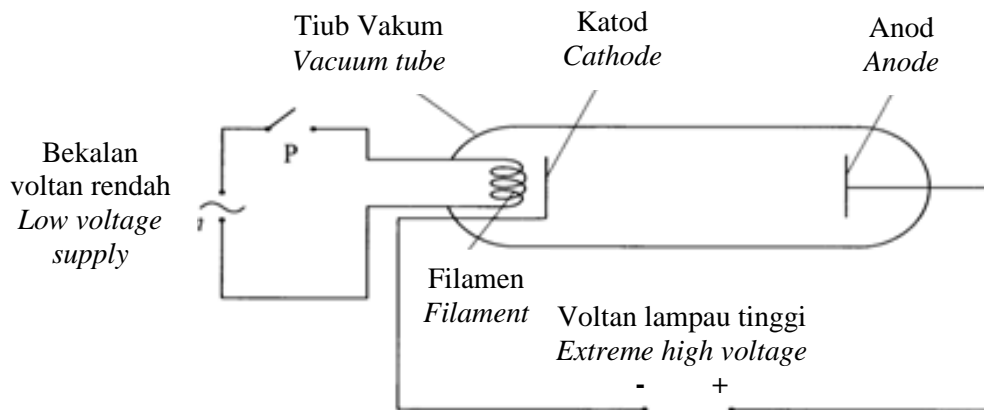
- I Suhu termistor rendah
Low thermistor temperature
 - II Suhu termistor tinggi
High thermistor temperature
 - III Voltan tapak tinggi
High base voltage
 - IV Voltan tapak rendah
Low base voltage
- A I dan III
 - B I dan IV
 - C II dan III
 - D II dan IV

Konstruk : Memahami

KERTAS 2**BAHAGIAN A**

1. Rajah 1.1 menunjukkan satu tiub sinar katod ringkas. Katod memancarkan elektron apabila suis P ditutup.

Diagram 2.1 shows a simple cathode rays tube. Cathode emits electrons when switch P is closed.



Rajah 1.1

Diagram 1.1

- (a) Namakan proses yang membolehkan pemancaran elektron pada katod.

Name the process that enables the emission of electrons at the cathode.

(1 markah/mark)

Konstruk : Mengingati

- (b) Nyatakan satu sebab mengapa voltan lampau tinggi digunakan.

State one reason why the extra high voltage is used.

(1 markah/mark)

Konstruk : Memahami

- (c) Apabila elektron mengalir dalam tiub sinar katod, arus yang mengalir dalam masa 5 saat ialah 0.01 A.

Hitungkan jumlah cas pada elektron itu.

When the electrons flow in the cathode rays tube, the current produced in 5 seconds is 0.01 A.

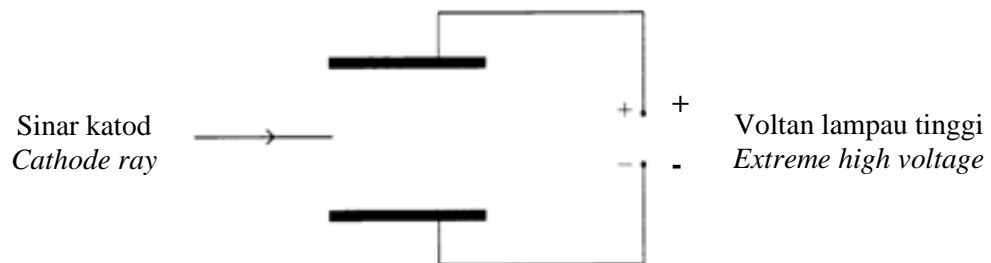
Calculate the total charge of the electrons.

(2 markah/marks)

Konstruk : Mengaplikasi

- (d) Rajah 1.2 menunjukkan lintasan satu sinar katod yang tidak lengkap dalam medan elektrik.

Diagram 1.2 shows an incomplete path of a cathode ray in an electric field.



Rajah 1.2

Diagram 1.2

- (i) Dalam Rajah 1.2, lengkapkan lintasan sinar katod tersebut.

In Diagram 1.2, complete the path of the cathode ray.

(1 markah/mark)

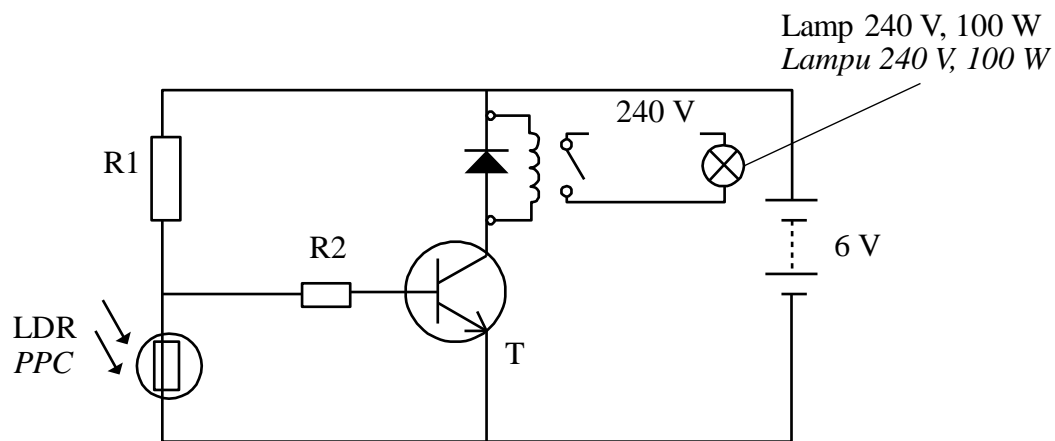
Konstruk : Memahami

- (ii) Berikan satu sebab bagi jawapan anda dalam 2(d)(i)
Give one reason for the answer in 2(d)(i)

(1 markah/mark)
Konstruk : Memahami

- 2 Rajah 2.1 menunjukkan litar suis automatik yang menyalakan lampu jalan pada waktu malam.

Diagram 2.1 shows an automatic switch circuit that will light up a street lamp during night-time.



Rajah 2.1
Diagram 2.1

- (a) Namakan jenis transistor T?
Name the type of transistor T?

[1 markah/mark]
Konstruk : Mengingati

- (b) Nyatakan fungsi perintang R_2 ?

State the function of resistance R_2 ?

[1 markah/mark]

Konstruk : Memahami

- (c) Nyatakan apakah yang berlaku kepada rintangan perintang peka cahaya (PPC) apabila keamatan cahaya adalah rendah?

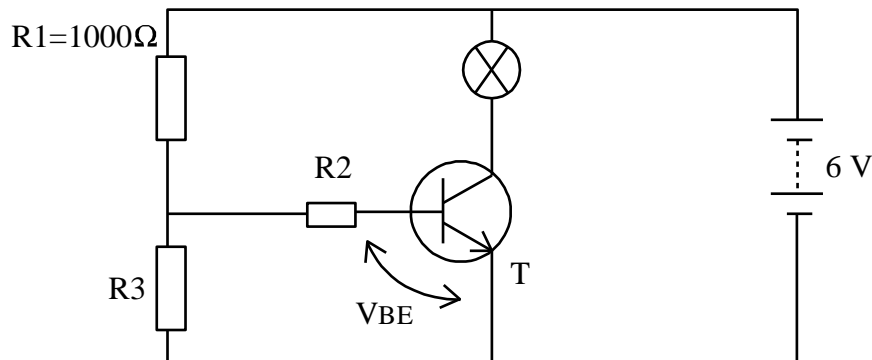
State what will happen to the resistance of the light-dependent resistor (LDR) when the light intensity is low?

[1 markah/mark]

Konstruk : Memahami

- (d) Rajah 2.2 menunjukkan sebuah litar transistor.

Diagram 2.2 shows a transistor circuit.



Rajah 2.2

Diagram 2.2

Anda diberi tiga perintang R_3 yang setiapnya berintang 50 Ω , 100 Ω dan 200 Ω .

Hitungkan beza keupayaan merentasi tapak-pengeluar, V_{BE} bagi setiap perintang itu.

You are given three resistors R_3 with resistance 50 Ω , 100 Ω and 200 Ω each.

Calculate the voltage across the base-emitter, V_{BE} for each of the resistor.

(i) V_{BE} untuk 50 Ω

V_{BE} for 50 Ω

(ii) V_{BE} untuk 100 Ω

V_{BE} for 100 Ω

(iii) V_{BE} untuk 200 Ω

V_{BE} for 200 Ω

[4 markah/marks]
Konstruk : Mengaplikasi

- (e) Mentol akan menyala jika V_{BE} adalah lebih besar dari 0.7 V. Berdasarkan jawapan anda dalam 2(e), pilih perintang yang paling sesuai untuk digunakan sebagai perintang R_3 .

Berikan satu sebab bagi jawapan anda.

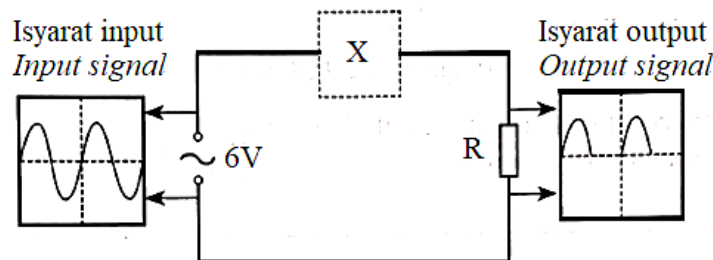
The bulb will light up if the V_{BE} is greater than 0.7 V. Based on your answer in 2(e), choose the most suitable resistor to be used as resistor R_3 .

Give one reason for your answer.

[2 markah/marks]
Konstruk : Menilai

3. Rajah 3 menunjukkan isyarat input dan output apabila komponen X disambungkan pada suatu litar ringkas.

Diagram 2 shows the input signal and the output signal when component X is connected to simple circuit.



Rajah 3

Diagram 3

- (a) Namakan komponen X.

Name component X.

.....

[1 markah/mark]

Konstruk: Mengingat

- (b) Lukiskan simbol bagi komponen X.
Draw the symbol of component X.

[1 markah/mark]

Konstruk: Mengingat

- (c) Nyatakan fungsi bagi komponen X.
State the function of component X.

.....

[1 markah/mark]

Konstruk: Mengingat

- (d) Namakan **satu** komponen elektronik yang boleh disambungkan pada litar itu untuk meratakan arus output.
*Name **one** electronic component that can be connected to the circuit to smoothen the output current.*

.....

[1 markah/mark]

Konstruk: Mengingat

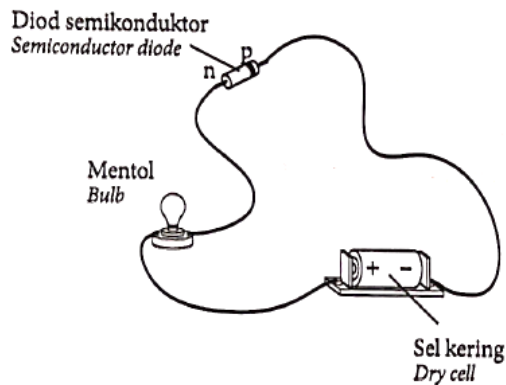
- (e) Lukiskan semula litar dalam Rajah 3 dengan komponen elektronik yang dinyatakan di 3(a) dan 3(d).
Redraw the circuit in Diagram 3 with the electronic components mentioned in 3(a) and 3(d).

[2 markah/marks]

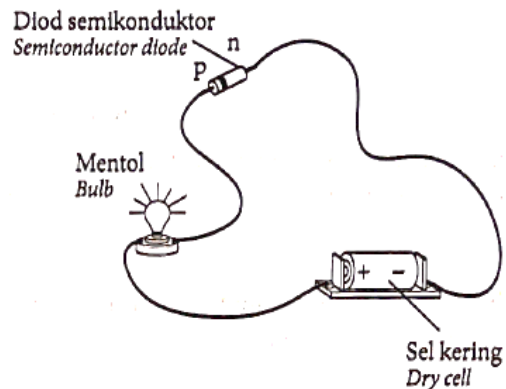
Konstruk: Memahami

4. Rajah 4.1 dan Rajah 4.2 menunjukkan dua litar elektrik yang mengandungi diod semikonduktor.

Diagram 4.1 and Diagram 4.2 show two electrical circuits containing semiconductor diodes.



Rajah 4.1
Diagram 4.1



Rajah 4.2
Diagram 4.2

- (a) Apakah yang dimaksudkan dengan semikonduktor?

What is meant by a semiconductor?

.....

[1 markah/mark]

Konstruk: Mengingat

- (b) Menggunakan Rajah 4.1 dan Rajah 4.2, bandingkan

Using Diagram 4.1 and Diagram 4.2, compare

- (i) nyalaan mentol

lighting of the bulbs

.....

[1 markah/mark]

Konstruk: Menganalisis

- (ii) arus yang mengalir di dalam litar

current flows in the circuit

.....

[1 markah/mark]

Konstruk: Menganalisis

- (ii) cara sambungan diod ke terminal bateri

the way diode is connected to the terminals of the battery

.....

[1 markah/mark]

Konstruk: Menganalisis

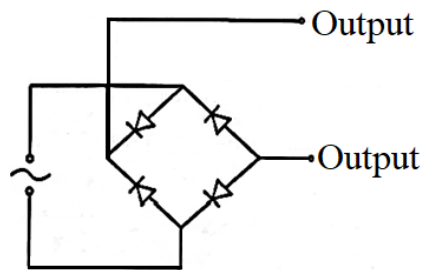
- (c) Berdasarkan jawapan di 4(b), berikan kesimpulan satu konsep fizik yang relevan.
Based on the answer in 4(b), deduce a relevant physics concept.

.....

[1 markah/mark]

Konstruk: Menganalisis

- (d) Rajah 4.3 menunjukkan litar rektifikasi gelombang penuh
Diagram 4.3 shows a full wave rectifier circuit.



Rajah 4.3

Diagram 4.3

- (i) Lukis bentuk gelombang bagi rektifikasi gelombang penuh.
Draw the wave form of a full wave rectification.

[1 markah/mark]

Konstruk: Memahami

- (ii) Sebuah kapasitor diletakkan merentasi output untuk meratakan arus dalam litar itu. Lukis bentuk gelombang yang dihasilkan.
*A capacitor is placed across the output to smooth the current in the circuit.
 Draw the wave form produced*

[1 markah/mark]

Konstruk: Mengaplikasi Kualitatif

(iii) Jelaskan bagaimana kapasitor digunakan untuk meratakan arus.

Explain how a capacitor is used to smooth the current.

.....
.....
.....

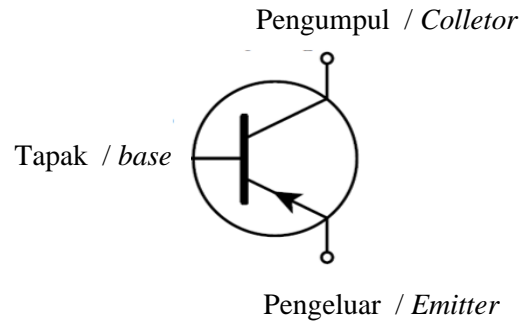
[2 markah/marks]

Konstruk: Memahami

BAHAGIAN B

1 Rajah 1.1 menunjukkan simbol bagi satu transistor

Diagram 1.1 shows the symbol of a transistor.



Rajah 1.1

Diagram 1.1

(a) Namakan jenis transistor tersebut ?

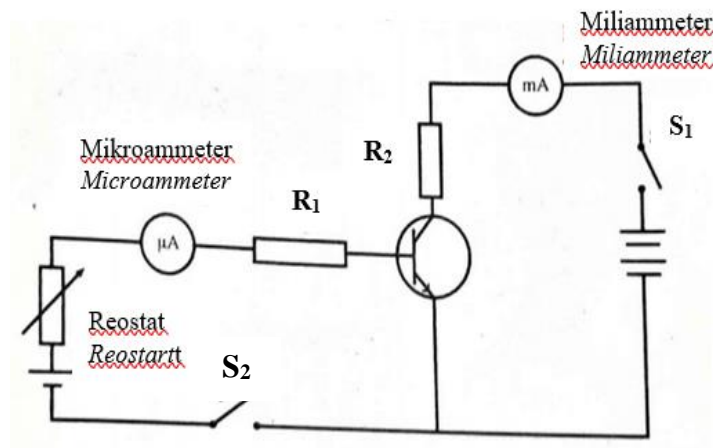
Name the type of the transistor ?

[1 markah/ mark]

Konstruk : Mengingati

(b) Rajah 1.2 menunjukkan satu litar yang digunakan untuk menguatkan arus

Diagram 1.2 shows a circuit which is used to amplify current.



Rajah 1.2

Diagram 1.2

- (i) Nyatakan sama ada terdapat bacaan pada mikroammeter dan milliammeter apabila ;

State whether there is a reading in microammeter and milliammeter when ;

- S_1 dihidupkan dan S_2 dimatikan
- S_1 is switched on and S_2 is switched off
- S_1 dimatikan dan S_2 dihidupkan
- S_1 is switched off and S_2 is switched on

[2 markah/ marks]

Konstruk : Memahami

- (ii) Terangkan bagaimana litar tersebut berfungsi sebagai penguat arus apabila reostat dilaraskan dan kedua – dua suis dihidupkan.

Explain how the circuit function as a current amplifier when the rheostat is adjusted and both switches are switched on.

[2 markah/ marks]

Konstruk : Memahami

- (c) Berdasarkan Rajah 1.2 , bacaan microammeter adalah $10 \mu\text{A}$ dan bacaan milliammeter ialah 1 mA.

Based on Diagram 1.2, the reading of microammeter is $10 \mu\text{A}$ and the reading of milliammeter is 1 mA.

Hitungkan ;

Calculate ;

- (i) Gandaan arus, β dengan menggunakan formula

Current amplification, β by using the formula

$$\beta = \frac{I_c}{I_b}$$

[3 markah/ marks]

Konstruk : Mengaplikasi

- (ii) Arus pengeluar
Emitting current

[2 markah/ marks]
Konstruk : Mengaplikasi

- (c) Rajah 1.3 menunjukkan empat litar elektronik W, X, Y dan Z dengan spesifikasi yang berbeza. Anda dikehendaki menentukan litar elektronik yang paling sesuai untuk menyalakan ketiga-tiga lampu jalan 95 V, 65 W secara automatik dengan kecerahan normal apabila keadaan gelap.

Diagram 1.3 shows four electronic circuits W, X, Y and Z with different specifications. You are required to determine the most suitable electronic circuit to light up three street lights 95 V, 65 W automatically with normal brightness when it is dark.

Kaji semua spesifikasi tersebut berdasarkan aspek-aspek berikut:

Study the specifications of all of the four circuits based on the following aspects:

Rajah 1.2 menunjukkan empat litar bertransistor yang akan digunakan dalam litar lampu jalan. Anda dikehendaki untuk menentukan litar yang paling sesuai untuk menyalakan lampu jalan secara automatik pada waktu malam.

Diagram 1.2 shows four transistor circuits that will be used in the street lighting circuit. You are required to determine the most suitable circuit to switch on the street lamps automatically at night.

Kaji spesifikasi keempat-empat litar berdasarkan aspek-aspek berikut:

Study the specifications of the four circuits based on the following aspects:

- Kedudukan perintang peka cahaya (PPC).
- *The position of the light dependent resistor (LDR).*
- Penyambungan bateri.
- *The connection of the batteries.*
- Susunan litar lampu-lampu jalan.
- *The arrangement of the street lights circuit.*
- Penggunaan suis geganti dalam litar.
- *The use of a relay switch in the circuit.*

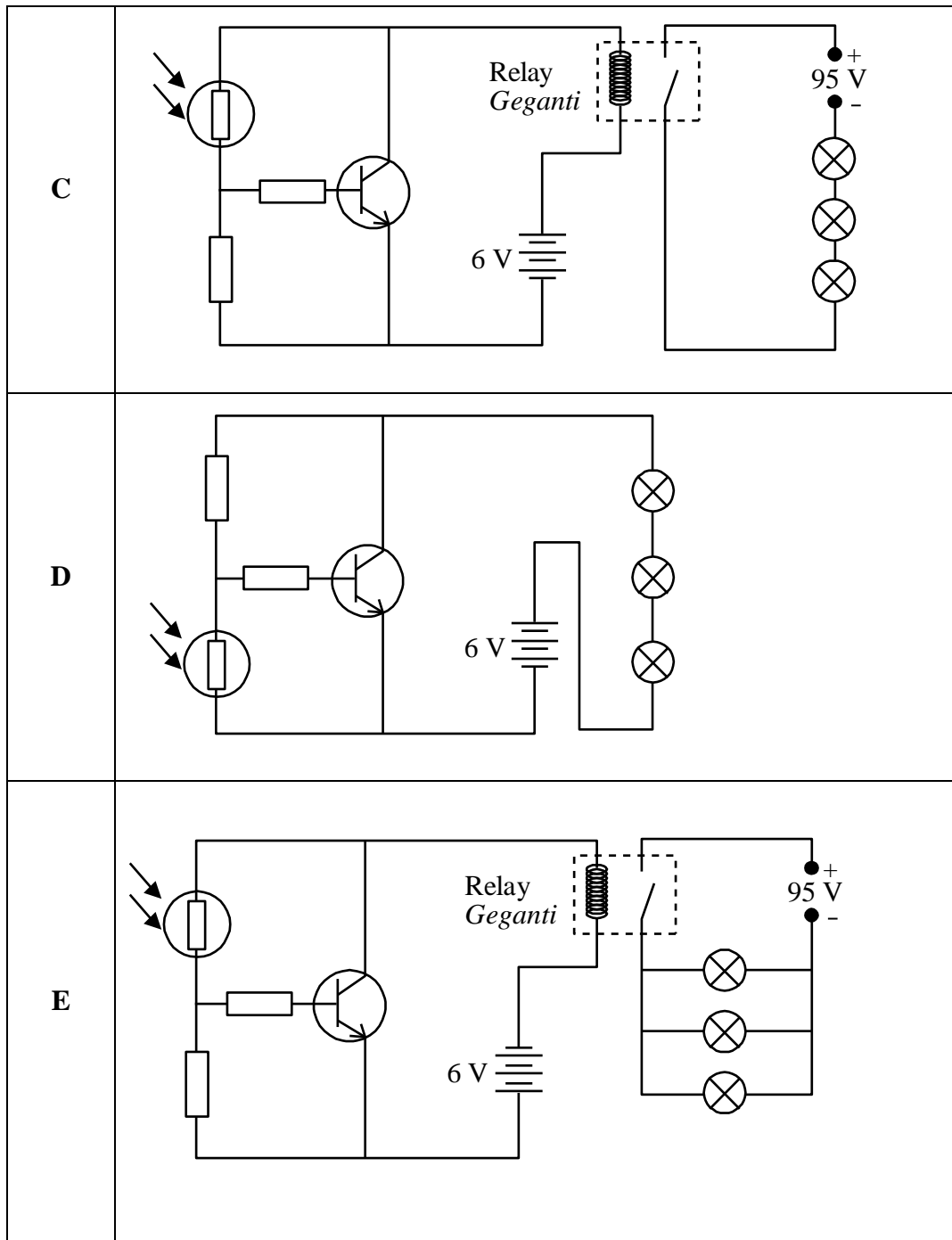
Tentukan gambarajah litar yang paling sesuai dipilih dan berikan satu sebab bagi pilihan anda.

Determine the most suitable circuit diagram to be chosen and give one reason for your choice.

[10 markah/ marks

Konstruk : Menilai

Litar Circuit	Gambar rajah litar Circuit diagrams
A	
B	

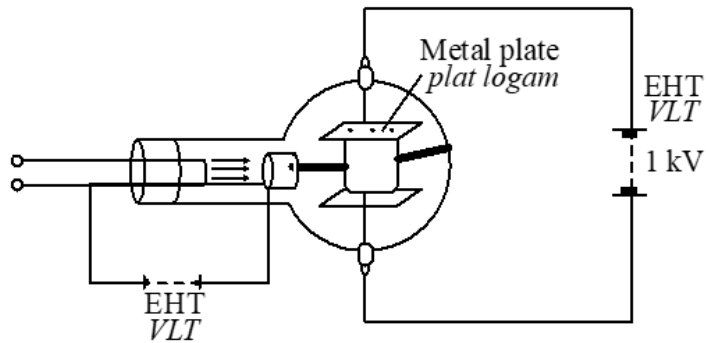


Rajah 1.3
Diagram 1.3

BAHAGIAN C

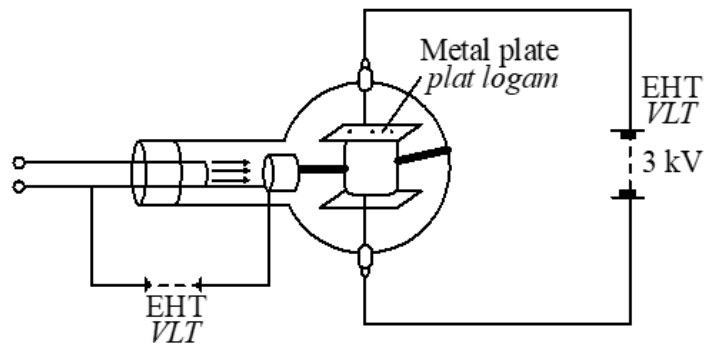
1 Rajah 1.1 dan 1.2 menunjukkan pesongan sinar katod di dalam tiub pesongan.

Diagram 1.1 and 1.2 shows the deflection of a cathode ray in a deflection tube.



Rajah 1.1

Diagram 1.1



Rajah 1.2

Diagram 1.1

(a) Apakah maksud sinar katod ?

What is the meaning of cathode ray?

[1 markah /mark]

Konstruk : Mengingati

(b) Menggunakan Rajah 1.1 dan Rajah 1.2,
Using Diagram 1.1 and Diagram 1.2,

(i) Nyatakan cas bagi sinar katod,
State the charge of the cathode ray,

[1 markah /mark]
Konstruk : Mengingati

(ii) Bandingkan voltan VLT yang disambungkan pada plat logam dan pesongan pada sinar katod.

Compare the voltage of EHT connected to the metal plate and the deflection of the cathode ray.

[2 markah/marks]
Konstruk : Menganalisis

(c) Nyatakan hubungan antara
State the relationship between

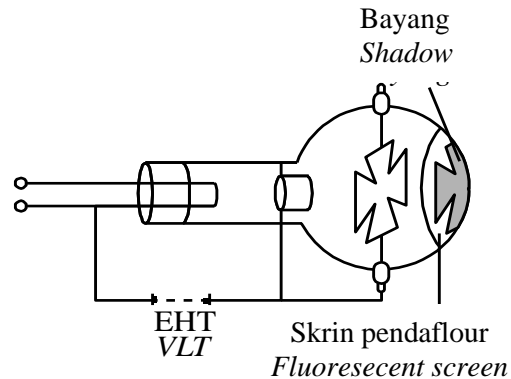
(i) Voltan VLT dengan kekuatan medan elektrik di antara plat logam
The voltage of EHT and the strength of the electric field between the metal plates

[1 markah/mark]
Konstruk : Menganalisis

(ii) Kekuatan medan elektrik di antara plat logam dengan pesongan sinar katod.
The strength of the electric field between the metal plates and the deflection of the cathode ray.

[1 markah/mark]
Konstruk : Menganalisis

- (d) Rajah 1.3 menunjukkan satu bayang terbentuk pada tiub Palang Maltase.
 Diagram 1.3 shows a shadow is formed on fluorescent screen of the Maltase cross tube.

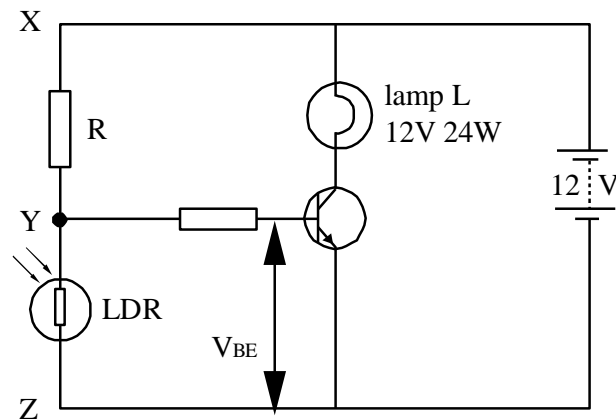


Rajah 1.3 / Diagram 1.3

- Terangkan bagaimana bayang terbentuk pada skrin pendaflour?
 Explain how the shadow is formed on the fluorescent screen?

[4 markah/marks]
 Konstruk : Memahami

- (e) Rajah 1.4 menunjukkan litar transistor yang digunakan untuk menyalakan mentol pada waktu malam..
 Diagram 1.4 shows a transistor circuit is used to light up a bulb at night.



Rajah 1.4

Diagram 1.4

Cadangkan pengubahsuaian yang perlu dilakukan pada litar dalam Rajah 1.4 supaya ia boleh berfungsi sebagai suis amaran kebakaran yang memerlukan voltan tinggi.

Terangkan cadangan anda berdasarkan aspek-aspek berikut:

Suggest the modifications need to be done to the circuit in Diagram 1.4 so that it can function as automatically fire alarm switch thst needs high voltage.

Explain your suggestions based on the following aspects:

- Komponen-komponen elektrik yang diperlukan untuk menggantikan mana-mana komponen dalam litar.
- *The electrical components that are needed to replace any components in the circuit.*
- Kedudukan komponen-komponen elektrik dalam litar.
- *The position of these components in the circuit.*
- Komponen elektrik yang perlu disambungkan kepada keluaran transistor
- *The electrical components that is connected to the output transistor.*
-

[10 markah/marks]

Konstruk : Merekacipta

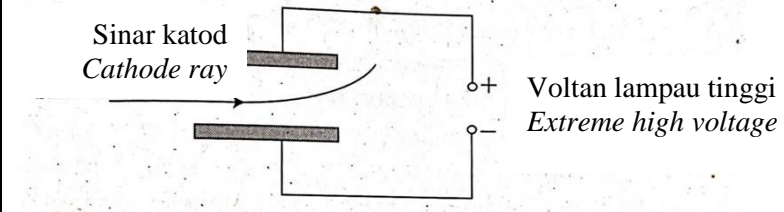
SKEMA JAWAPAN

Kertas 1

Soalan	Jawapan	Soalan	Jawapan	Soalan	Jawapan
1	A	6	A	11	D
2	C	7	A	12	D
3	D	8	D	13	C


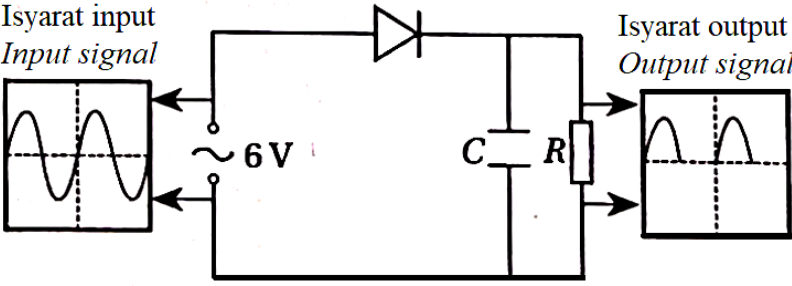
4	A	9	A	14	B
5	A	10	B	15	C

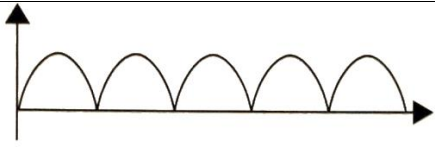


Kertas 2

1	(a)	Pancaran Termion / Thermionic Emission	1
	(b)	Untuk memecutkan electron ke anod pada halaju tinggi <i>To accelerate electrons to the anode at high velocity</i>	1
	(c)	Q = it = 0.01 x 5 = 0.05 Coulomb	1 1
	(d)	(i)  <p>Sinar katod <i>Cathode ray</i></p> <p>Voltan lampau tinggi <i>Extreme high voltage</i></p>	1
		(ii) Sinar katod adalah zarah bercas negative <i>Cathode rays are negatively charged particles</i>	1
Jumlah / Total			6

2	(a)	NPN /	1
	(b)	Menghadkan pengaliran arus tapak / <i>Limits current flow to base</i>	1
	(c)	Bertambah <i>Increase</i>	1
	(d)	(i) $V_{BE} = \left(\frac{R_2}{R_1 + R_2} \right) \times V_{in}$ = (50 / (1000 + 50)) (6) = 0.29 V	1 1
		(ii) $V_{BE} = \left(\frac{R_2}{R_1 + R_2} \right) \times V_{in}$	

		$R_1 + R_2$ $= (100 / (1000 + 100)) (6)$ $= 0.57 \text{ V}$	1
	(iii)	$V_{BE} = \left(\frac{R_2}{R_1 + R_2} \right) \times V_{in}$ $= (200 / (1000 + 200)) (6)$ $= 1.0 \text{ V}$	1
	(e)	Perintang 200Ω V_{BE} 1.0 V dapat menghidupkan transistor <i>Resistor with 200Ω</i> <i>V_{BE} 1.0 V can switched on transistor</i>	1 1
Jumlah / Total			9

3.	(a)	Diod <i>Diode</i>	1
	(b)	Anode (+) <i>Anod (+)</i>  Cathode (-) <i>Katod (-)</i>	1
	(c)	Sebagai injap atau rektifier. Ia menukarkan arus ulang-alik kepada arus terus. <i>As a valve or rectifier.</i> <i>It converts alternating current to direct current.</i>	1
	(d)	Kapasitor <i>Capacitor</i>	1
	(e)		1+1
Jumlah/total			6

4	(a)	Semikonduktor ialah bahan yang mempunyai kekonduksian elektrik di antara konduktor dan penebat. <i>A semiconductor is a material with an electrical conductivity between a conductor and an insulator.</i>	1	
	(b)	(i)	Mentol yang ditunjukkan dalam Rajah 4.1 tidak menyala manakala mentol yang ditunjukkan dalam Rajah 4.2 menyala. <i>The bulb shown in Diagram 4.1 does not light up while the bulb shown in Diagram 4.2 lights up.</i>	1
		(ii)	Tiada aliran arus dalam litar yang ditunjukkan dalam Rajah 4.1, Arus mengalir dalam litar yang ditunjukkan dalam Rajah 4.2. <i>No current flows in the circuit shown in Diagram 4.1. Current flows in the circuit shown in Diagram 4.2.</i>	1
		(iii)	Dalam Rajah 4.1, cara sambungan diod ke terminal bateri adalah pincang songsang. Dalam Rajah 4.2, cara sambungan diod ke terminal bateri adalah pincang depan. <i>In Diagram 4.1, the way the diode is connected to the terminals of the battery is in reverse biased. In Diagram 4.2, the way the diode is connected to the terminals of the battery is in forward biased</i>	1
	(c)	Apabila diod dipincang songsang, tiada aliran arus, mentol tidak menyala. Apabila diod dipincang ke depan, arus mengalir, mentol menyala. <i>When a diode is reverse-biased, no current flows, the bulb does not light up. When a diode is forward-biased, a current flow, the bulb lights up.</i>	1	
	(d)	(i)		1
		(ii)	 atau/ or 	1

		(iii)	Apabila arus mengalir/dipincang depan, kapasitor dicas. Apabila tiada arus/dipincang songsang, kapasitor menyahcas. <i>When a current flow in forward biased, the capacitor is charged.</i> <i>When no current flows in reverse-biased, the capacitor discharges.</i>	1+1
Jumlah/total				9

Bahagian B

3	(a)	p-n-p		1
	(b)	(i)	<ul style="list-style-type: none"> Bacaan microammeter dan milliammeter adalah sifar <i>The reading of microammeter and milliammeter are zero.</i> Microammeter menunjukkan satu bacaan tetapi milliammeter menunjukkan bacaan sifar <i>Microammeter shows a reading but milliammeter shows zero reading.</i> 	1 1
		(ii)	<ul style="list-style-type: none"> - Apabila reostat dilaraskan , satu arus yang berubah-ubah dihasilkan. - Perubahan yang kecil pada arus tapak akan menghasilkan perubahan yang besar pada arus pengumpul <i>- when rheostat is adjusted, a varying base current is produced.</i> <i>- the small changes in the base current cause the big changes in the collector current.</i> 	1 1
	(c)	(i)	$\beta = (I_c / I_b)$ $= (1 \text{ mA} / 10 \mu\text{A})$ $= (1 \times 10^{-3} \text{ A} / 10 \times 10^{-6} \text{ A})$ $= 100$	1 1 1
		(ii)	$I_E = I_B + I_C$ $= 10 \mu\text{A} + 1 \text{ mA}$ $= 1.01 \text{ mA}$	1 1

(c)		
Ciri-ciri Characteristics	Penerangan Reasons	
PPC disambung kepada litar tapak. <i>LDR is connected at base circuit</i>	Apabila keamatan cahaya rendah / gelap Rintangan PPC bertambah / V_{tapak} besar / transistor dihidupkan. <i>When intensity of light is low/ dark, resistance of LDR increases/ so V_{base} is large/ transistor switched on</i>	1+1
Terminal positif bateri disambungkan kepada pengumpul <i>Positive terminal of batteries is connected to collector</i>	Transistor berada dalam keadaan pincang depan. <i>So that the transistor is forward biased</i>	1+1
Susunan mentol secara selari <i>Bulbs are arranged in parallel</i>	Semua mentol disambungkan kepada bekalan kuasa 95 V <i>All bulbs are connected to voltage supply of 95 V</i>	1+1
Guna suis geganti <i>Relay switch is used</i>	Menghidupkan litar kedua / elektomagnet akan menghidupkan litar kedua. <i>So that the secondary circuit will switch on// So that the electromagnet will switch on the secondary circuit</i>	1+1
A di pilih Kerana PPC disambungkan kepada litar tapak, terminal positif bateri disambungkan kepada pengumpul, mentol disambung secara selari dan guna suis geganti. <i>A is chosen</i>		1 1

		<i>Because LDR is connected at base circuit, terminal positive of batteries is connected to collector; bulbs are arranged in parallel circuit and relay switch is used</i>	
		Jumlah / Total	20

Bahagian C

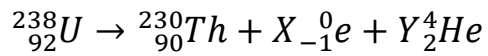
3	(a)	Alur elektron berhalaju tinggi <i>A narrow beam of fast-moving electrons</i>	1
	(b)	(i) Negatif / (-) <i>Negative / (-)</i>	1
		(ii) - Voltan VLT dalam Rajah a < Rajah b - Pesongan sinar katod dalam Rajah b > Rajah a <i>- voltage of EHT in diagram (a) < diagram (b)</i> <i>- the deflection cathode ray in Diagram (b) > Diagram (a)</i>	1 1
	(c)	(i) Apabila Voltan VLT bertambah, kekuatan medan elektrik bertambah // berkadar terus <i>When the voltage of EHT increases, the strength of electric field increases // directly proportional</i>	1
		(ii) Apabila kekuatan medan elektrik bertambah, pesongan sinar katod bertambah // berkadar terus. <i>When the strength of electric field increases, the deflection of cathode ray increases // directly proportional</i>	1
	(d)	- katod dipanaskan memancarkan elektron - sinar katod dipecutkan anod - sinar bergerak dalam garis lurus - sinar katod dihalang oleh palang maltese - sinar katod membawa tenaga kinetik dan menukar kepada tenaga cahaya <i>- the cathode is heated emits electrons</i> <i>- the electron / cathode ray is accelerated</i>	1 1 1 1 1

		<ul style="list-style-type: none"> - cathode rays travel in a straight line - cathode rays is blocked by the maltase cross - cathode rays carry kinetic energy and converts to light energy 													
	(e)	<table border="1"> <thead> <tr> <th style="text-align: center;">Pengubahsuaian <i>Modification</i></th> <th style="text-align: center;">Penerangan <i>Explanation</i></th> </tr> </thead> <tbody> <tr> <td>Menggantikan LDR dengan Termistor <i>Replace LDR with thermistor</i></td> <td>Mengesan haba apabila suhu tinggi <i>To detect heat when temperature is high</i></td> </tr> <tr> <td>Menggantikan mentol dengan siren <i>Replaced bulb with siren</i></td> <td>Untuk menghasilkan bunyi <i>To produce sound</i></td> </tr> <tr> <td>Menyambungkan suis geganti kepada Ouput transistor <i>Connect relay switch to output transistor</i></td> <td>Menghidupkan siren dengan arus yang kecil <i>To switch on the siren with small current</i></td> </tr> <tr> <td>Tukar kedudukan antara perintang R dan termistor <i>Interchange the position of resistor R and thermistor</i></td> <td>Untuk meningkatkan voltan tapak // voltan merentasi R // arus tapak <i>To increase base voltage // voltage across R // base current</i></td> </tr> <tr> <td>Menggunakan bekalan kuasa 240 V <i>Use 240 V power supply</i></td> <td>Siren berfungsi menggunakan voltan tinggi. <i>Siren is function high voltage</i></td> </tr> </tbody> </table>	Pengubahsuaian <i>Modification</i>	Penerangan <i>Explanation</i>	Menggantikan LDR dengan Termistor <i>Replace LDR with thermistor</i>	Mengesan haba apabila suhu tinggi <i>To detect heat when temperature is high</i>	Menggantikan mentol dengan siren <i>Replaced bulb with siren</i>	Untuk menghasilkan bunyi <i>To produce sound</i>	Menyambungkan suis geganti kepada Ouput transistor <i>Connect relay switch to output transistor</i>	Menghidupkan siren dengan arus yang kecil <i>To switch on the siren with small current</i>	Tukar kedudukan antara perintang R dan termistor <i>Interchange the position of resistor R and thermistor</i>	Untuk meningkatkan voltan tapak // voltan merentasi R // arus tapak <i>To increase base voltage // voltage across R // base current</i>	Menggunakan bekalan kuasa 240 V <i>Use 240 V power supply</i>	Siren berfungsi menggunakan voltan tinggi. <i>Siren is function high voltage</i>	<p>1+1</p> <p>1+1</p> <p>1+1</p> <p>1+1</p> <p>1+1</p> <p>1+1</p>
Pengubahsuaian <i>Modification</i>	Penerangan <i>Explanation</i>														
Menggantikan LDR dengan Termistor <i>Replace LDR with thermistor</i>	Mengesan haba apabila suhu tinggi <i>To detect heat when temperature is high</i>														
Menggantikan mentol dengan siren <i>Replaced bulb with siren</i>	Untuk menghasilkan bunyi <i>To produce sound</i>														
Menyambungkan suis geganti kepada Ouput transistor <i>Connect relay switch to output transistor</i>	Menghidupkan siren dengan arus yang kecil <i>To switch on the siren with small current</i>														
Tukar kedudukan antara perintang R dan termistor <i>Interchange the position of resistor R and thermistor</i>	Untuk meningkatkan voltan tapak // voltan merentasi R // arus tapak <i>To increase base voltage // voltage across R // base current</i>														
Menggunakan bekalan kuasa 240 V <i>Use 240 V power supply</i>	Siren berfungsi menggunakan voltan tinggi. <i>Siren is function high voltage</i>														
		Jumlah / Total	20												

BAB 6 : FIZIK NUKLEAR / NUCLEAR PHYSICS**KERTAS 1**

1. Persamaan berikut mewakili pereputan satu nukleus Uranium

The following equation represents a Uranium nucleus decay



Berapakah nilai X dan Y?

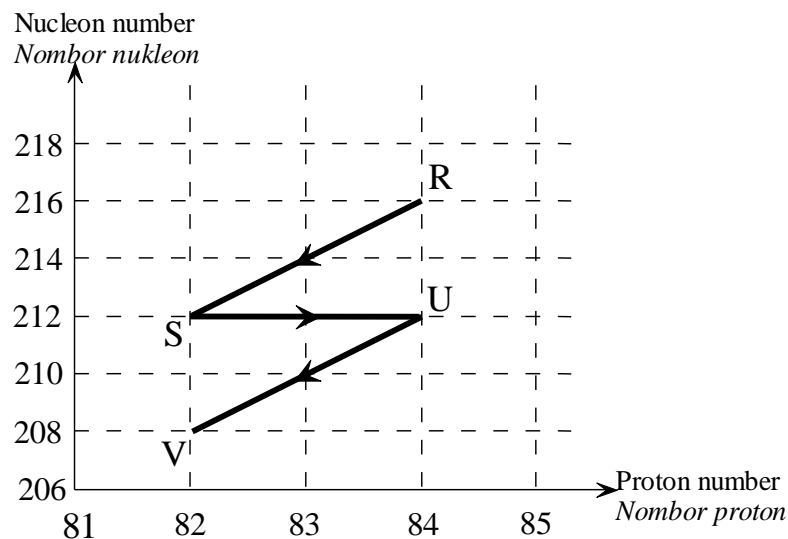
What the value of X and Y?

	X	Y
A	0	1
B	1	1
C	1	2
D	2	2

Konstruk :Memahami

2. Rajah 2 menunjukkan siri pereputan radioaktif nukleus R kepada nukleus V.

Diagram 2 shows the series of radioactive decay of nucleus R to nucleus V



Rajah 2

Diagram 2

Berapakah bilangan zarah alfa dan zarah beta yang dipancarkan dalam proses ini?

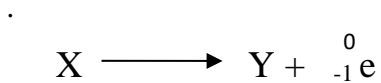
How many alpha particles and beta particles are emitted in this process

	Bilangan zarah alfa <i>Numbers of alpha particles</i>	Bilangan zarah beta <i>Numbers of beta particles</i>
A	2	1
B	1	2
C	2	2
D	1	1

Konstruk : Memahami

3. Persamaan berikut mewakili pereputan beta

The following equation represents beta decay.



Antara yang berikut yang manakah betul mengenai unsur Y?

Which of the following is correct about element Y?

	Nombor proton <i>Proton Number</i>	Nombor nukleon <i>Nucleon Number</i>
A	Bertambah 1 <i>Increases by 1</i>	Bertambah 1 <i>Increases by 1</i>
B	Tidak berubah <i>No change</i>	Tidak berubah <i>No change</i>
C	Bertambah 1 <i>Increases by 1</i>	Tidak berubah <i>No change</i>
D	Tidak berubah <i>No change</i>	Bertambah 1 <i>Increases by 1</i>

Konstruk : Mengingat

4. Jisim awal suatu unsur radioaktif ialah 20 g dan separuh hayatnya ialah 6 hari. Antara pernyataan berikut, yang manakah benar tentang jisim unsur radioaktif itu?
The initial mass of a radioactive element is 20 g and its half-life is 6 days. Which of the following statements is true about the mass of the radioactive element?
- A 6 hari sebelumnya, jisimnya ialah 40 g
6 days earlier, its mass was 40 g
 - B 12 hari sebelumnya, jisimnya ialah 160 g
12 days earlier, its mass was 160 g
 - C 6 hari selepasnya, jisimnya ialah 5 g
6 days later, its mass was 5 g
 - D 12 hari selepasnya, jisimnya ialah 10 g
12 days later, its mass was 10 g

Konstruk : Memahami

5. Separuh hayat bagi arsenik ialah 18 hari. Suatu sampel mengandungi sejumlah arsenik. Selepas 72 hari, hanya 10 g arsenik dalam sampel itu yang masih tinggal.
Tentukan jisim asal arsenik itu ?
The half-life of arsenic is 18 days, A sample contains a certain amount of arsenic. After 72 days, only 10 g of the arsenic still remains.
Determine the initial mass of the arsenic ?
- A 160 g
 - B 90 g
 - C 80 g
 - D 72 g

Konstruk : Mengaplikasi

- 6 Aktiviti sampel X menjadi 6.25% daripada nilai asalnya selepas 120 minit.

The activity sample X becomes 6.25% of its original value after 120 minutes

$$100\% \xrightarrow{\frac{T_1}{2}} 50\% \xrightarrow{\frac{T_1}{2}} 25\% \xrightarrow{\frac{T_1}{2}} 12.5\% \xrightarrow{\frac{T_1}{2}} 6.25\%$$

Tentukan separuh hayat bagi sampel X?

Determine the half-life for sample X?

- A 30 minit
30 minutes
- B 40 minit
40 minutes
- C 60 minit
60 minutes
- D 120 minit
120 minutes

Konstruk : Mengaplikasi

7. Sejumlah tenaga yang besar dibebaskan semasa dua nukleus yang ringan bergabung membentuk satu nukleus yang berat.

A large amount of energy is released when two light nuclei combine to form a heavy nucleus.

Apakah nama proses ini ?

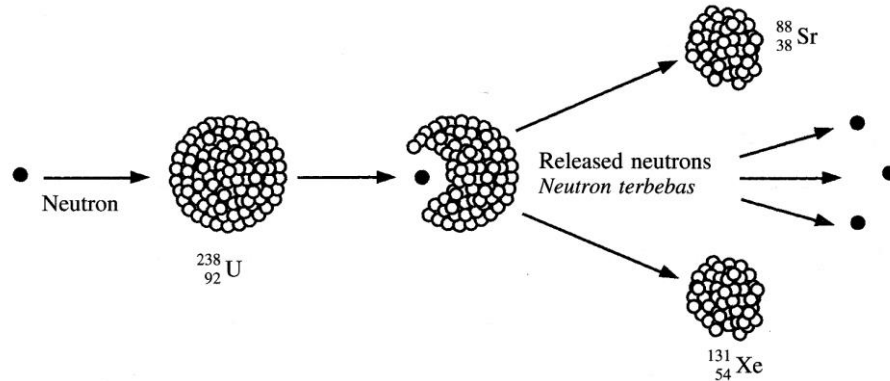
What is the name of this process ?

- A Tindak balas berantai
Chain reaction
- B Tindak balas nuklear
Nuclear reaction
- C Pembelahan nuklear
Nuclear fission
- D Pelakuran nuklear
Nuclear fussion

Konstruk : Mengingat

8. Rajah 8 menunjukkan suatu tindak balas berantai.

Diagram 8 shows the beginning of a chain reaction.



Rajah 8

Diagram 8

Tindak balas berantai berlaku kerana

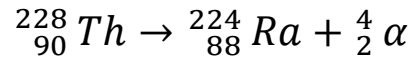
A chain reaction takes place because

- A U mempunyai sifat keradioaktifan yang tinggi
U is highly radioactive
- B Kedua-dua nukleus Sr dan Xe masih bersifat radioaktif
The two nuclei Sr and Xe are still radioaktif.
- C Bilangan neutron yang dibebaskan berganda secara berterusan dengan pertambahan masa.
The number of neutrons released is continuously multiplying as time increases.
- D Tenaga yang dibebaskan semasa tindak balas nuklear adalah tinggi.
The energy released during the nuclear reaction is very high.

Konstruk : Memahami

9. Thorium-228 mereput dengan memancarkan zarah- α .

Thorium -228 decays by emitting α -particle



Jisim nukleus Thorium-228 = 227.97929 u.

Jisim nukleus Radium-224 + zarah- α = 227.97340 u.

Mass of Thorium-228 nucleus = 227.97929 u.

Mass of Radium-224 + α -particle = 227.97340 u.

[1 u = 1.66 x 10⁻²⁷ kg]

Hitungkan cacat jisim?

Calculate the mass defect?

- A 9.78 x 10⁻³⁰ kg
- B 4.42 x 10⁻²⁹ kg
- C 3.44 x 10²⁹ kg
- D 6.60 x 10⁻²⁷ kg

Konstruk : Mengaplikasi

- 10 Semasa pembelahan nuklear, jumlah tenaga yang dilepaskan ialah 1.03125×10^{-16} MeV.

During a nuclear fission, the amount of energy released is 1.03125×10^{-16} MeV.

Hitungkan cacat jisim dalam tindak balas nuclear itu?

(Laju cahaya, $c = 3.00 \times 10^8 \text{ m s}^{-1}$, $1\text{MeV} = 1.6 \times 10^{-13}\text{J}$)

Calculate the mass defect in the nuclear reaction?

(speed of light, $c=3.00 \times 10^8 \text{ m s}^{-1}$, $1\text{MeV} = 1.6 \times 10^{-13}\text{J}$)

- A $5.5 \times 10^{-12} \text{ kg}$
- B $9.075 \times 10^{-15} \text{ kg}$
- C $1.833 \times 10^{-20} \text{ kg}$
- D $3.025 \times 10^{-23} \text{ kg}$

Konstruk : Mengaplikasi

KERTAS 2**BAHAGIAN A**

1. Iodin-131 adalah satu radioisotop bagi iodin.

Suatu sampel radioisotop yang mengandungi 200 g Iodin-131 mengalami proses reputan. Setengah hayat Iodin-131 adalah 8 hari.

Iodine-131 is a radioisotope of iodine.

A radioisotope sample containing 200 g of Iodine-131 undergoes a decay process.

The half-life of Iodine-131 is 8 days.

- (a) Apakah maksud separuh hayat?

What is the meaning of Half Life?

.....

[1 markah / mark]

Konstruk : Mengetahui

- (b) Beri **satu** sebab mengapa Iodin-131 mengalami reputan

Give one reason why Iodine-131 undergoes a decay process.

.....

[1 markah / mark]

Konstruk : Memahami

- (c) (i) Hitung jisim Iodin-131 selepas 32 hari.

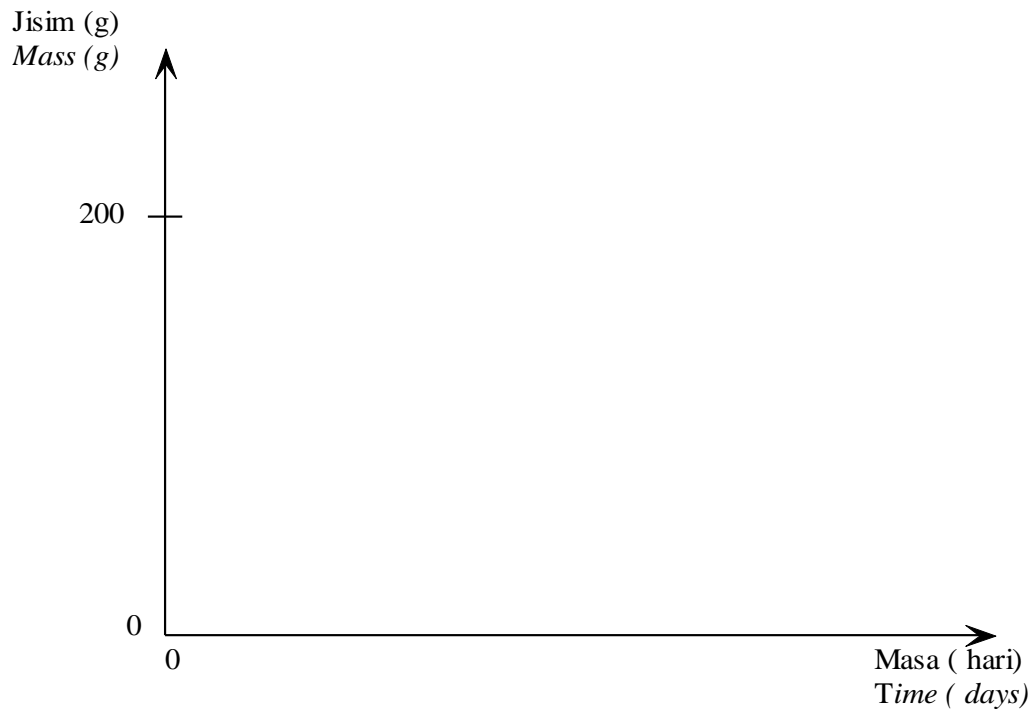
Calculate the mass of Iodine-131 after 32 days.

[2 markah/marks]

Konstruk : Mengaplikasi

(ii) Pada Rajah 1, lakar graf untuk menunjukkan proses reputan Iodin-131.

On Diagram 1, sketch a graph to show the decay process of Iodine-131.



Rajah 1

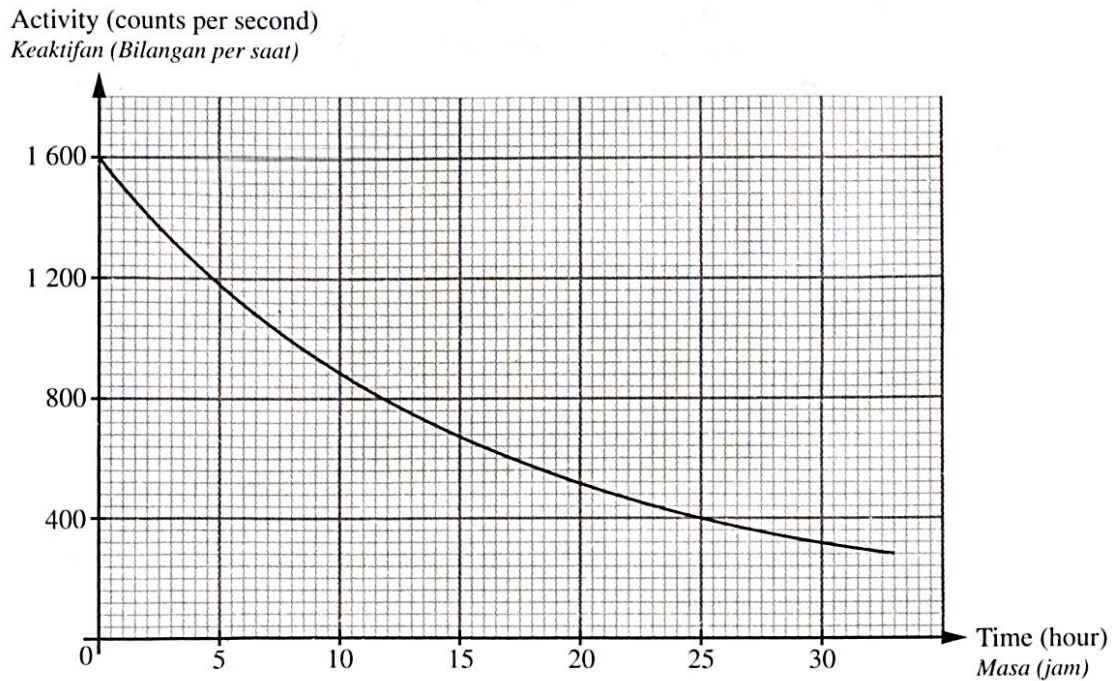
Diagram 1

[2 markah/marks]

Konstruk : Memahami

2. Rajah 2 menunjukkan graf keaktifan-masa bagi radioisotop Kalium-42. Radioisotop ini memancarkan zarah beta dan digunakan sebagai penyurih untuk mengukur kandungan garam dalam badan manusia.

Diagram 2 shows the activity-time graph of radioisotope Potassium-42. This radioisotope emits beta particles and is used as tracers to measure the quantity of salt in the human body.



Rajah 2

Diagram 2

(a) Nyatakan satu sifat zarah beta.

State one characteristic of beta particles

.....

[1 mark/markah]

Konstruk : Mengetahui

- (b) Berdasarkan Rajah 2, tentukan separuh-hayat Kalium-42.
Tunjukkan pada graf bagaimana anda menentukan separuh-hayat bagi Kalium-42.

Based on Diagram 2, determine the half-life of Potassium-42.

Show on the graph how you determine the half-life of Potassium-42.

Separuh-hayat bagi Kalium-42 : jam

Half-life for Potassium-42 *hours*

[2 markah / mark]

Konstruk : Menganalisis

- (c) Berdasarkan separuh-hayat itu, nyatakan mengapa Kalium-42 sesuai digunakan sebagai penyurih?

Based on the half-life, state why Potassium-42 is suitable to be use as a tracer.

.....

[1 markah / mark]

Konstruk : Memahami

- (d) Hitung masa yang diambil bagi radioisotop Kalium-42 berkurang menjadi 1/8 daripada keaktifan asalnya?

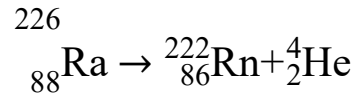
Calculate the time taken for the radioisotope Potassium-42 to reduce 1/8 of its initial activity?

[2 markah / marks]

Konstruk : Mengaplikasi

3. Persamaan di bawah mewakili satu reputan radioaktif yang berlaku secara spontan.

The equation below represents a radioactive decay which occurs spontaneously.



- (a) Namakan jenis reputan radioaktif itu.

Name the type of radioactive decay.

.....

[1 mark/markah]

Konstruk : Mengingat

- (b) Mengapakah reputan radioaktif tersebut berlaku?

Why does the radioactive decay occur?

.....

[2 mark/markah]

Konstruk : Memahami

- (c) Jadual 3 menunjukkan unit jisim atom (u) bagi tiga elemen.

Table 3 shows the atomic mass unit (u) of three element

Elemen <i>Element</i>	Simbol <i>Symbol</i>	Unit jisim atom (u) <i>Atomic mass unit (u)</i>
Radium	${}_{88}^{226}\text{Ra}$	226.025
Radon	${}_{86}^{222}\text{Rn}$	222.018
Helium	${}_2^4\text{He}$	4.003
Maklumat tambahan: <i>Additional information:</i> 1 u = 1.66 x 10 ⁻²⁷ kg		

Jadual 3

Table 3

Tentukan cacat jisim dalam kg
Determine the mass defect in kg

[2 markah /marks]

Konstruk : Mengaplikasi

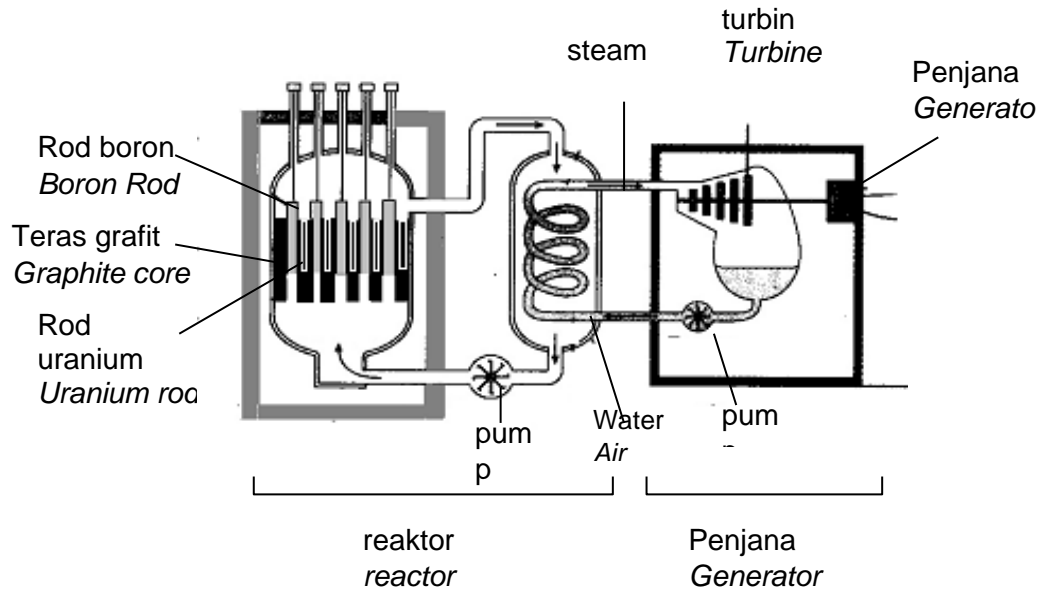
ii) Hitung tenaga yang terbebas daripada reputan radioaktif itu?
Calculate the energy released from the radioactive decay?

[2 markah/ marks]

Konstruk : Mengaplikasi

4. Rajah 4.0 menunjukkan reactor nuklear ringkas dimana berlaku tindakblas pembelahan untuk menghasilkan tenaga.

Diagram 4.0 shows a simple nuclear reactor where a nuclear fission occurs to generate the energy.



Rajah 4.0

Diagram 4.0

- (a) (i) Apakah yang dimaksudkan dengan tindakbalas pembelahan nukleus?

What is the meaning of nuclear fission

.....

[1 markah/ mark]

Konstruk : Mengingat

(ii) Nyatakan perubahan tenaga yang terlibat dalam sistem ini.

State transformation of energy involves in the system.

.....

[1 markah/ mark]

Konstruk : Memahami

(iii) Nyatakan satu kebaikan menggunakan reactor nuclear sebagai penjana tenaga.

Give one advantage using a nuclear reactor as an energy generator.

.....

[1 mark/markah]

Konstruk : Mengingat

(b) (b) Terangkan bagaimana tindakbalas pembelahan dalam reaktor boleh dikawal untuk menjanakan tenaga yang mencukupi.

Explain how nuclear fission in the reactor can be controlled to generate sufficient energy.

.....

.....

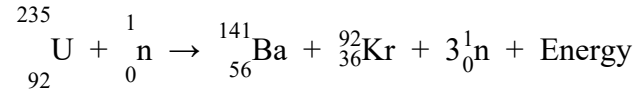
.....

[3 markah /marks]

Konstruk : Memahami

- (c) Tindakbalas pembelahan nucleus uranium-235 diberikan seperti persamaan berikut;

The nuclear fission of uranium-235 nucleus is given by the following equation;



Unit jisim atom (uja) bagi Uranium-235, Barium-141, krypton-92 dan neutron adalah seperti dibawah

The atomic mass unit (a.m.u) of Uranium-235, Barium-141, krypton-92 and neutron are as follows.

Uranium-235	= 235.04 a.m.u
Barium-141	= 140.91 a.m.u
Krypton-92	= 91.93 a.m.u.
Neutron	= 1.01 a.m.u

Hitungkan;

Calculate;

- (i) kecacatan jisim
the defected mass

[2 marks/markah]

Konstruk : Mengaplikasi

(ii) tenaga yang dibebaskan dalam tindakbalas
energy released in the reaction

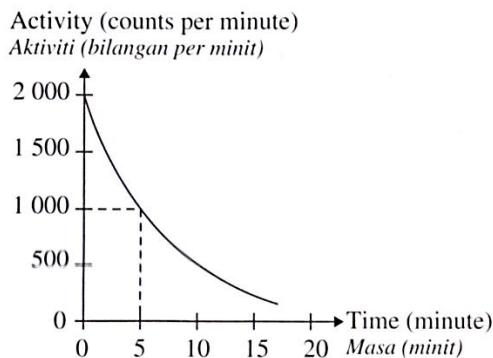
[2 markah / *marks*]

Konstruk : Mengaplikasi

Bahagian B

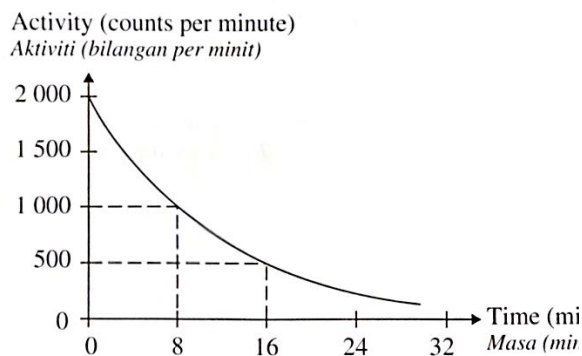
1. Rajah 1.1 dan Rajah 1.2 masing-masing menunjukkan penyusutan radioaktif Xenon-133 dan Iodin-131.

Diagram 5.1 and Diagram 5.2 show the rate of decay of radioactive Xenon-133 and Iodine-131, respectively.



Rajah 1.1

Diagram 1.1



Rajah 1.2

Diagram 1.2

- (a) (i) Apakah maksud penyusutan radioaktif?
What is the meaning of radioactive decay?

[1 markah/mark]

Konstruk : Mengingat

- (ii) Berdasarkan Rajah 1.1 dan Rajah 1.2, bandingkan bentuk graf, cara aktiviti berubah mengikut masa dan masa yang diambil untuk aktiviti menjadi separuh daripada aktiviti asal.

Namakan masa untuk aktiviti menjadi separuh daripada aktiviti asal.

Based on Diagram 1.1 and Diagram 1.2, compare the shape of the graphs, the way the activity changes with time and the time taken for the activity to become half of the original activity.

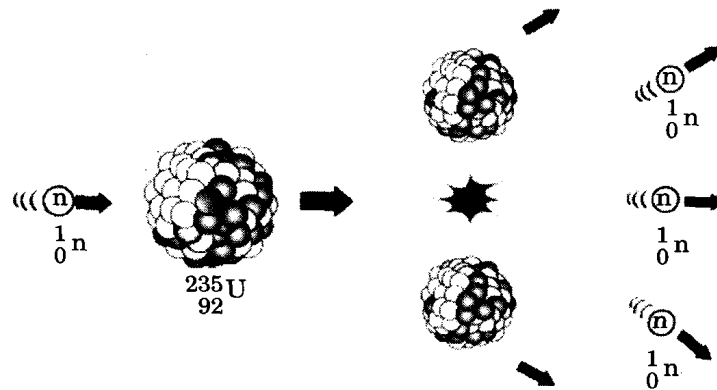
Name the time for the activity to become half of the original activity.

[5 markah / marks]

Konstruk : Menganalisis

(b) Rajah 1.3 menunjukkan jenis tindak balas nuklear.

Diagram 1.3 shows a type of nuclear reaction.



Rajah 1.3

Diagram 1.3

(i) Namakan jenis tindak balas nuklear ini.

Name this type of nuclear reaction

[1 markah /marks]

Konstruk : Mengetahui

(ii) Terangkan bagaimana tenaga nuklear dihasilkan daripada tindak balas nuklear yang ditunjukkan dalam Rajah 1.3

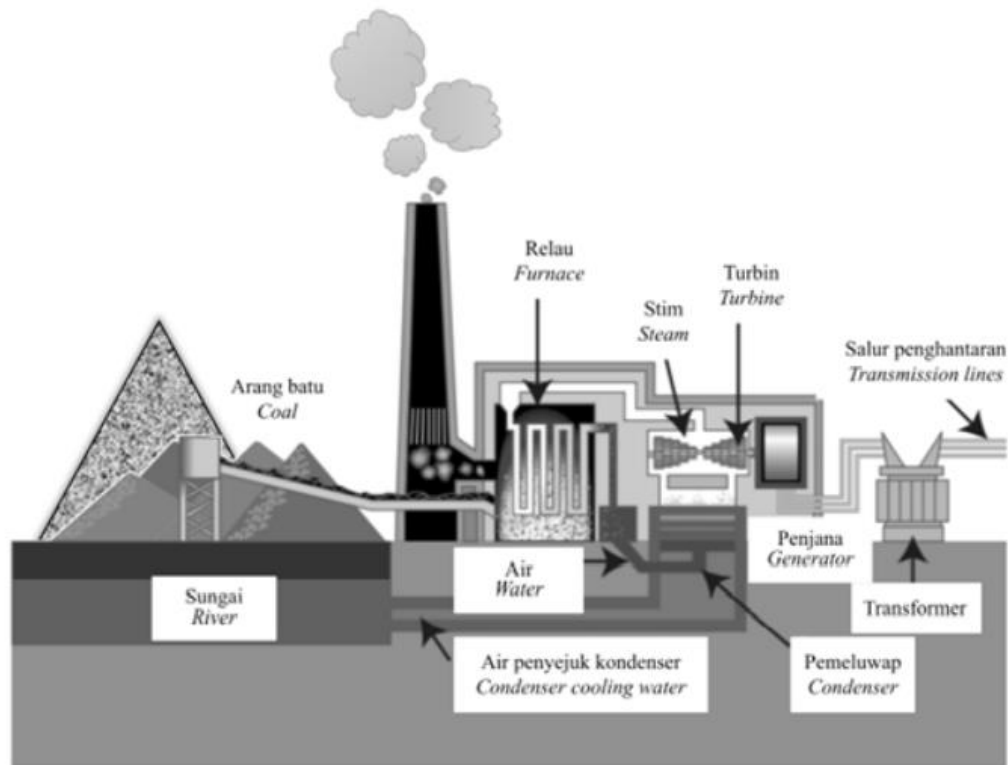
Explain how nuclear energy is produced from the nuclear reaction shown in Diagram 1.3.

[3 markah/marks]

Konstruk : Memahami

- (c) Rajah 1.4 menunjukkan suatu sistem penjanaan tenaga elektrik dari loji kuasa yang menggunakan arang batu.

Diagram 1.4 shows a generation of electrical energy from power plants that use coal.



Rajah 1.4

Diagram 1.4

Anda dikehendaki mencadangkan pengubahsuaian untuk mengubah loji kuasa arang batu kepada loji kuasa tenaga nuklear untuk menghasilkan satu sumber tenaga yang bersih dan selamat.

Huraikan pengubahsuaian berdasarkan aspek unsur radioaktif yang diperlukan sebagai bahan api, komponen-komponen penting dalam teras reaktor nuklear serta langkah keselamatan untuk mengelakkan kebocoran radiasi.

You are required to suggest modifications to convert the coal power plant to a nuclear power plant to produce clean and safe energy.

Describe the modifications based on aspects of radioactive elements needed as fuel, the important components in the nuclear core as well as safety precaution to prevent radiation leakage.

[10 markah/ 10 marks]

Konstruk : Merekacipta

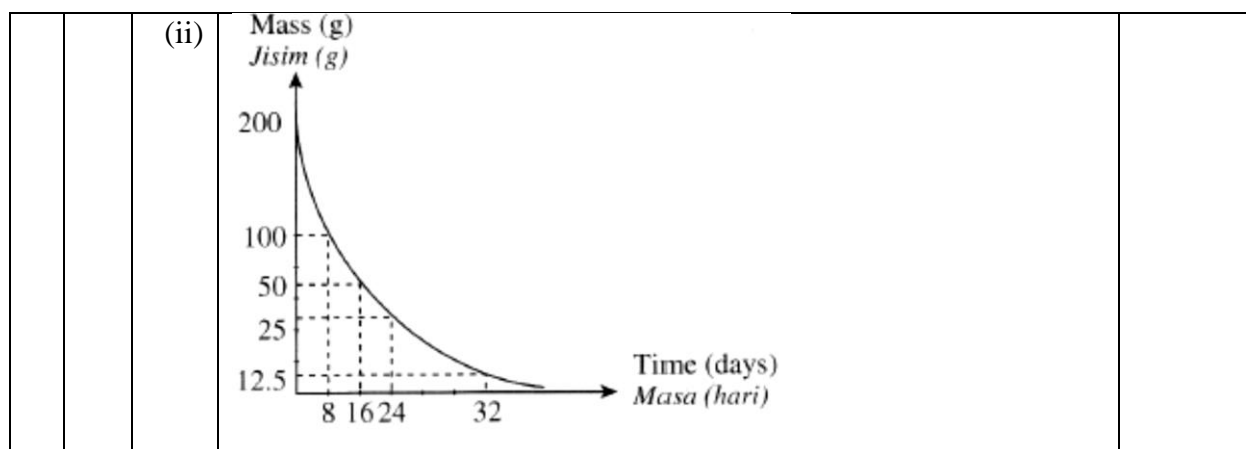
SKEMA JAWAPAN

Kertas 1

No. Soalan	Jawapan	No. Soalan	Jawapan
1	D	6	A
2	C	7	D
3	C	8	C
4	A	9	A
5	A	10	C

Kertas 2

			Skema	Marks
1.	(a)		Masa yang diambil untuk aktiviti radioisotop mereput separuh daripada bilangan asalnya.	1
			Untuk menjadi lebih stabil	1
	(c)	(i)	<p>$T_{1/2} = 8$ hari $4 T_{1/2} = 32$ hari Iodin-131 perlu melalui 4 kali $T_{1/2}$</p> <p>Selepas 32 hari, jisim Iodin-131 yang masih aktif ialah 12.5 g.</p>	2



		Skema	Marks
2.	(a)	Bercas negatif.	1
		Separuh hayat bagi Kalium-42 adalah 12 jam.	1
	(c)	Separuh hayat yang pendek maka selamat.	1
	(d)	$1 > \frac{1}{2} > \frac{1}{4} > \frac{1}{8}$ Masa untuk Kalium-42 berkurang kepada $\frac{1}{8}$ adalah 3×12 jam $= 36$ jam	2

		Skema	Marks
3.	a)	Reputan alpha	1
		Nukleus tidak stabil	1
	c)	(i) 0.004 u	1
		6.64×10^{-30} kg	1
	d)	(ii) $6.64 \times 10^{-30} \times (3 \times 10^8)^2$	1
		5.976×10^{-13} J	1

		Skema	Marks
4.	a)	i) the splitting of heavy nucleus become two lighter nucleus and energy is release pemisahan nukleus berat menjadi dua nukleus yang lebih ringan dan tenaga dilepaskan	1
		ii) Heat energy \rightarrow kinetic energy \rightarrow electric energy Tenaga haba Tenaga kinetik Tenaga elektrik	1
		iii) No air prolusion by dust // long lasting used Tiada penyebaran udara oleh habuk // tahan lama digunakan	1
	b)	To control the reaction , the number of neutron which bombard the uranium atoms must be reduced. Moderator graphite in reactor to slow down the neutron. While the boron rod absorb the neutron	1 1 1

		Untuk mengawal tindak balas, bilangan neutron yang mengebom atom uranium mesti dikurangkan. Moderator grafit dalam reaktor untuk melambatkan neutron. Manakala batang boron menyerap neutron	
c)	i)	$\text{Defeated mass, } m = (236.05 - 235.87)$ $= 0.18 \text{ amu}$ $= 0.18 \times 1.66 \times 10^{-27} \text{ kg}$ $= 2.988 \times 10^{-29} \text{ kg}$	1 1
	ii)	$E = 2.988 \times 10^{-29} (3 \times 10^8)^2$ $= 8.964 \times 10^{-13} \text{ J}$	1 1

			Skema	Marks						
5.	a)	(i)	Reputan radioaktif adalah proses di mana satu nukleus yang tidak stabil menjadi stabil dengan mengeluarkan sinaran radioaktif.	1						
		(ii)	<ul style="list-style-type: none"> - Graf dalam Rajah 4.1 mempunyai kecerunan yang lebih curam daripada Rajah 4.2. - Aktiviti bagi kedua-dua proses itu berkurang dengan masa. - Aktiviti yang ditunjukkan dalam Rajah 4.1 menyusut pada kadar yang lebih cepat berbanding dengan yang ditunjukkan dalam Rajah 4.2 - Masa untuk aktiviti menjadi separuh daripada aktiviti asal yang ditunjukkan dalam Rajah 4.1 adalah kurang daripada yang ditunjukkan dalam Rajah 4.2. - Masa yang diambil untuk aktiviti menjadi separuh daripada aktiviti asal adalah separuh hayat. 	1 1 1 1 1						
		(i)	Pembelahan nuklear.	1						
		(ii)	Terdapat cacat jisim yang besar Cacat jisim bertukar kepada tenaga. Jumlah tenaga, $E = mc^2$.	1 1 1						
	c)		<table border="1" style="width: 100%; border-collapse: collapse;"> <thead> <tr> <th style="background-color: #fff9c4;">Modifikasi Modifications</th> <th style="background-color: #fff9c4;">Penerangan Explanations</th> </tr> </thead> <tbody> <tr> <td>Uranium digunakan sebagai bahan api// <i>Uranium used as fuels</i></td> <td>Menghasilkan tenaga nuklear melalui tindak balas pembelahan nukleus// <i>Produce nuclear energy through nuclear fission reaction</i></td> </tr> <tr> <td>Rod pengawal diperbuat daripada Boron/ Kadmium//</td> <td>Mengawal kadar tindak balas dengan menyerap neutron berlebihan//</td> </tr> </tbody> </table>	Modifikasi Modifications	Penerangan Explanations	Uranium digunakan sebagai bahan api// <i>Uranium used as fuels</i>	Menghasilkan tenaga nuklear melalui tindak balas pembelahan nukleus// <i>Produce nuclear energy through nuclear fission reaction</i>	Rod pengawal diperbuat daripada Boron/ Kadmium//	Mengawal kadar tindak balas dengan menyerap neutron berlebihan//	1,1 1,1
Modifikasi Modifications	Penerangan Explanations									
Uranium digunakan sebagai bahan api// <i>Uranium used as fuels</i>	Menghasilkan tenaga nuklear melalui tindak balas pembelahan nukleus// <i>Produce nuclear energy through nuclear fission reaction</i>									
Rod pengawal diperbuat daripada Boron/ Kadmium//	Mengawal kadar tindak balas dengan menyerap neutron berlebihan//									

	<i>Control rod made of Boron/ Cadmium</i>	<i>Control the reaction rate by absorbing excess neutrons</i>	
	Moderator grafit <i>Graphite moderator</i>	Memperlahankan neutron supaya pembelahan nukleus boleh berlaku// <i>Slow down the neutron so that the nuclear fission can occur</i>	1,1
	Dinding konkrit tebal// <i>Thick concrete wall</i>	Menghalang sinaran radioaktif terlepas ke persekitaran// <i>Prevent radioactive radiations from leaking into the surroundings</i>	1,1
	Air sebagai agen penyejuk// <i>Water as cooling agent</i>	Menyerap tenaga haba daripada tindak balas berantai untuk penghasilan stim/ Mengawal suhu reaktor// <i>Absorbs heat energy from the chain reaction to generate steam/ Control the reactor temperature</i>	1,1
	Jumlah / Total		20

BAB 7 : FIZIK KUANTUM / QUANTUM PHYSICS**KERTAS 1**

- 1 Jadual 1 menunjukkan sebahagian gelombang elektromagnet.

Table 1 below shows part of electromagnetic waves spectrum.

Gelombang mikro <i>Microwave</i>	Sinar inframerah <i>Infrared rays</i>	Sinar ultrangu <i>Ultraviolet rays</i>	Sinar-X <i>X-rays</i>	Sinar Gamma <i>Gamma rays</i>
-------------------------------------	--	---	--------------------------	----------------------------------

Jadual 1 / *Diagram 1*

Kedudukan cahaya nampak adalah

The position of the visible light is

- A di antara sinar gamma dan sinar ultraungu
between gamma rays and ultraviolet rays
- B diantara sinar infra merah dan sinar ultraungu
between infrared rays and ultraviolet rays
- C di antara gelombang mikro dan sinar inframerah
between microwave and infrared rays
- D di antara sinar ultraungu dan sinar-X
between ultraviolet rays and X-rays

Konstruk: Mengetahui

- 2 Antara yang berikut, manakah adalah zarah sinaran elektromagnet tanpa jisim.

Which of the following is a particle of electromagnetic radiation without mass

- A Foton / *Photon*
- B Kuantum / *Quanta*
- C Alfa / *Alpha*
- D Beta / *Beta*

Konstruk: Mengingat

3 Antara yang berikut, manakah dikenali sebagai teori klasik.?

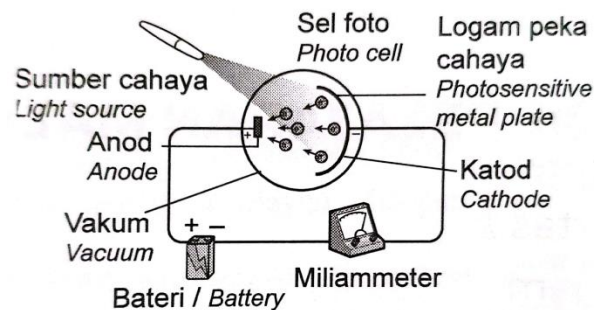
Which of the following is known as Classical Theory?

- A Fizik zarah / *Particles physics*
- B Fizik klasik / *Classical Physics*
- C Mekanik klasik / *Classical mechanics*
- D Mekanik Newton / *Newton Mechanics*

Konstruk: Mengingat

4 Rajah 1 menunjukkan sel foto disinari dengan cahaya yang mempunyai Panjang gelombang, λ dan keamatan cahaya, I. Apakah perubahan yang terhasil jika keamatan cahaya ditambah?

Diagram 1 shows a photocells are illuminated with light with a wavelength, λ and the intensity of light, I. What is the change produced if the light intensity is increased?



Rajah 1 / *Diagram 1*

- I Arus fotoelektrik akan bertambah
Photoelectric current will increase
- II Panjang gelombang akan bertambah
Wavelength will increase
- III Bilangan fotoelektron akan bertambah
The number of photoelectrons will increase
- IV Tenaga kinetic fotoelektron akan bertambah
The kinetic energy of the photoelectron will increase

- A I dan II / I and II
- B II dan III / II and III
- C I dan III / I and III
- D I dan IV / I and IV

Konstruk: Memahami

- 5 Suatu alur cahaya monokromatik telah ditunjukkan pada logam A menyebabkan terhasilnya fotoelektron. Kadar penghasilan fotoelektron akan berganda jika

A beam of monochromatic light is incident on metal A causes production of photoelectrons. The rate of photoelectrons produced will be double if

- A Keamatan cahaya tuju digandakan
Intensity of the incident light is double
- B Panjang gelombang cahaya tuju digandakan
Wavelength of the incident light is double
- C Frekuensi cahaya hijau digandakan
Frequency of the incident light is double
- D Suhu logam A digandakan
Temperature of metal A is double

Konstruk: Memahami

- 6 Jasad hitam merupakan suatu jasad unggul. Ia dapat memancarkan sinaran termal bergantung kepada

The black body is a superior body. It can emit thermal radiation depending on

- A Suhu / Heat
- B Cahaya / Light
- C Tenaga / Energy
- D Gelombang / Wave

Konstruk: Mengetahui

- 7 Tentukan tenaga yang dibebaskan oleh satu kuantum gelombang radio pada frekuensi 103.3 MHz dari satu stesen radio

Determine the energy released by a quantum of radiowaves with frequency of 103.3 MHz dari satu stesen radio.

- A $6.42 \times 10^{-42} \text{ J}$
- B $2.29 \times 10^{-34} \text{ J}$
- C $1.93 \times 10^{-33} \text{ J}$
- D $6.84 \times 10^{-26} \text{ J}$

Konstruk: Mengaplikasi Kuantitatif

- 8 Antara berikut, yang manakah adalah bukti kewujudan tenaga yang diskrit?

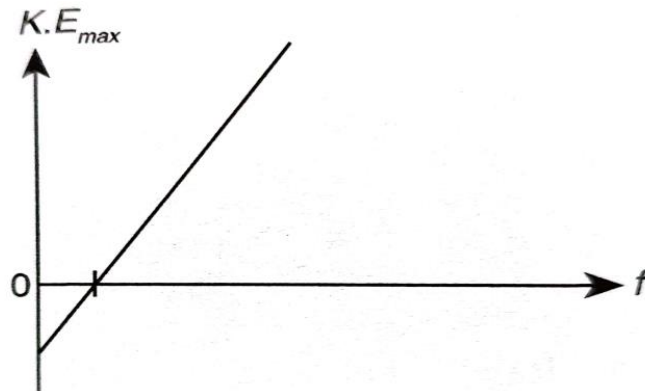
Which of the following is the evidence for the existence of discrete energy?

- A Teori atom Dalton
Dalton's atomic theory
- B Spektrum cahaya Nampak
Spectrum of visible light
- C Eksperimen dwi celah Young bagi cahaya
Young's double slit experiment of light
- D Garis spektrum daripada lampu wa raksa
Lines spectrum from mercury vapour lamp.

Konstruk: Memahami

9 Rajah 2 menunjukkan graf tenaga kinetic melawan frekuensi.

Diagram 2 shows a graph of kinetic energy against frequency.



Rajah 2

Diagram 2

Antara berikut, yang manakah betul mewakili graf tersebut?

Which of the following are correct represent the graph?

	Kecerunan <i>Gradient</i>	Pintasan paksi-x <i>x-axis intercept</i>	Pintasan paksi-y <i>y-axis intercept</i>
A	Panjang Gelombang ambang <i>Threshold wavelength</i>	Fungsi Kerja <i>Work function</i>	Pemalar Plank <i>Planck's constant</i>
B	Panjang Gelombang Ambang <i>Threshold wavelength</i>	Pemalar Plank <i>Planck's constant</i>	Fungsi Kerja <i>Work function</i>
C	Pemalar Plank <i>Planck's constant</i>	Fungsi Kerja <i>Work function</i>	Frekuensi Ambang <i>Threshold frequency</i>
D	Pemalar Plank <i>Planck's constant</i>	Frekuensi Ambang <i>Threshold frequency</i>	Fungsi Kerja <i>Work function</i>

Konstruk : Memahami

- 10 Sebatang pen laser merah mengeluarkan cahaya dengan panjang gelombang 770 nm. Jika bilangan foton yang terpancar ialah 4.47×10^{18} sesaat, berapakah kuasa output pen laser itu?

A red laser pen emits light with a wavelength of 770 nm. If the number of photons emitted is 4.47×10^{18} per second, what is the output power of the laser pen?

- A 0.11 W
- B 0.30 W
- C 1.15 W
- D 3.00 W

KERTAS 2**BAHAGIAN A**

- 1 Rajah 1 menunjukkan penunjuk laser yang digunakan Ketika pembentangan. Panjang gelombang cahaya laser ialah 6.7×10^{-2} m. Kuasa penunjuk laser ialah 1mW.

Diagram 1 shows a laser pointer which is usually used together with presenter. A wavelength of laser light are 6.7×10^{-2} m. The power of laser pointer is 1 mW



Rajah 1

Diagram 1

- (a) Nyatakan satu ciri foton

State one characteristic of photon

.....

[1 markah/mark]

Konstruk : Mengingat

- (b) Adakah penglihatan mata kasar dapat memerhati setiap foton secara individu dalam cahaya laser?. Terangkan jawapan anda.

Is it possible to notice the individual photon in laser with unaided eyes?. Explain your answer.

.....

.....

[2 markah/marks]

Konstruk : Memahami

(c) Hitungkan,

Calculate,

Tenaga bagi satu foton dalam cahaya laser

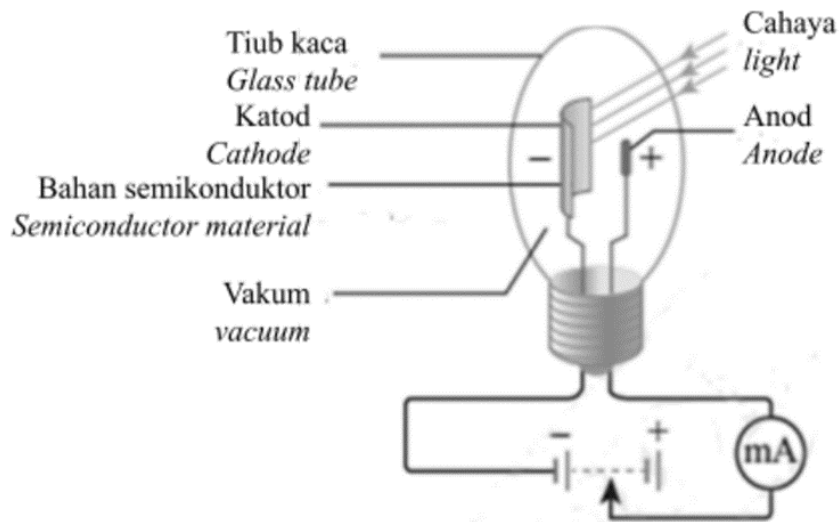
The energy of a single photon of the laser light.

[2 markah/marks]

Konstruk : Mengaplikasi

2. Rajah 2 menunjukkan satu bahan semikonduktor dalam pembinaan sel foto yang boleh diaktifkan dengan panjang gelombang cahaya 1110 nm.

Diagram 2 shows a semiconductor material in the construction of a photo cell that can be activated with a light wavelength of 1110 nm.



Rajah 2
Diagram 2

- (a) (i) Apakah yang dimaksudkan dengan frekuensi ambang?

What is meant by a threshold frequency

.....
[1 markah / mark]
Konstruk : Mengingat

- (ii) Namakan teori dapat yang menerangkan semua ciri kesan fotoelektrik.
The name of a theory that explain all the characteristics of a photoelectric effect.

.....
[1 markah / mark]
Konstruk : Mengingat

- (iii) Lengkapkan ayat berikut dengan menandakan (✓) jawapan yang betul.
Complete the following sentences by marking (✓) the correct answer.

Semakin tinggi frekuensi foton cahaya yang dikenakan pada permukaan logam semakin
The higher the frequency of light photons applied to the metal surface the more

rendah tenaga kinetik fotoelektron yang dipancarkan
the lower the kinetic energy of the emitted photoelectron

tinggi tenaga kinetik fotoelektron yang dipancarkan
the higher the kinetic energy of the emitted photoelectron

[1 markah / mark]
Konstruk : Memahami

- (b) Pada frekuensi ambang, fotoelektron yang dikeluarkan dari permukaan tidak mempunyai tenaga kinetik.

Nyatakan satu sebab mengapa tenaga kinetik fotoelektron sifar.

At the threshold frequency, the photoelectron emitted from the surface has no kinetic energy.

State one reason why the kinetic energy of a photoelectron is zero.

.....
[1 markah / mark]

Konstruk : Memahami

- (c) Hitungkan:

Calculate:

- (i) Frekuensi ambang semikonduktor, f_0

The value of the threshold frequency of the semiconductor, f_0

[Halaju cahaya, $c = 3.0 \times 10^8 \text{ m s}^{-1}$]

[Speed of light, $c = 3.0 \times 10^8 \text{ m s}^{-1}$]

[2 markah / marks]

Konstruk : Mengaplikasi

- (ii) Nilai fungsi kerja bahan semikonduktor, W .

The value of the working function of a semiconductor material, W .

[Pemalar Plank, $h = 6.63 \times 10^{-34} \text{ J s}$]

[Plank's constant, $h = 6.63 \times 10^{-34} \text{ J s}$]

[2 markah / marks]

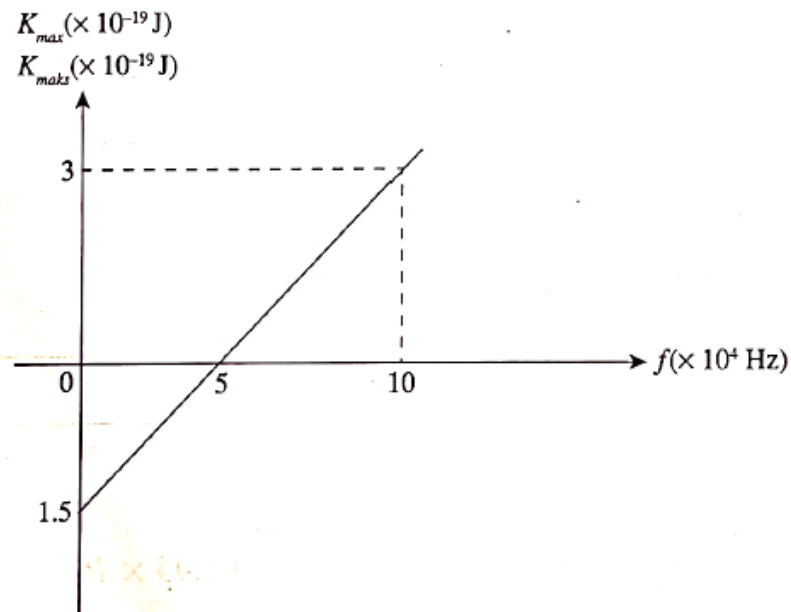
Konstruk : Mengaplikasi

(d) Berikan satu sebab mengapa bahan semikonduktor tersebut kelihatan legap dalam keadaan suhu bilik.

Give one reason why the semiconductor material appears opaque at room temperature.

.....
 [1 markah / mark]
 Konstruk : Memahami

3. Rajah 3 menunjukkan perubahan tenaga kinetik maksimum, K_{maks} fotoelektron dengan frekuensi, f cahaya dalam satu eksperimen kesan fotoelektrik.
Diagram 3 shows the variation of maximum kinetic energy, K_{max} of the photoelectron with frequency, f of light in a photoelectric effect experiment.



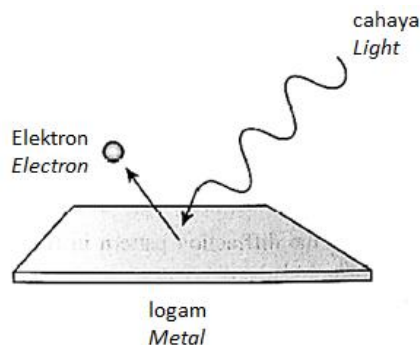
Rajah 3
 Diagram 3

	Berdasarkan graf, <i>Based on the graph,</i>	
	(a)	Berapakah frekuensi ambang logam? <i>What is the threshold frequency of the metal?</i> [1 markah/1 mark] Konstruk: Menganalisis
	(b)	Berapakah fungsi kerja logam? <i>what is the work function of the metal?</i> [1 markah/1 mark] Konstruk: Menganalisis
I	(i)	Hitung kecerunan graf. <i>Calculate the gradient of the graph.</i> [2 markah/ marks] Konstruk: Mengaplikasi
	(ii)	Apakah kuantiti yang diwakili oleh kecerunan graf? <i>What quantity is represented by the gradient of the graph?</i> [1 markah/ mark] Konstruk: Memahami

KERTAS 2**BAHAGIAN B /SECTION B**

- 1 (a) Apabila permukaan logam diterangi oleh pancaran cahaya pada frekuensi tertentu, elektron boleh dipancarkan daripada logam seperti ditunjukkan dalam Rajah 9.1. Fenomena ini dikenali sebagai kesan fotoelektrik.

When a metal surface is illuminated by a beam of light at a certain frequency, electrons can be emitted from the metal as shown in Diagram 6.1. This phenomenon is known as photoelectric effect.



Rajah 1.1

Diagram 1.1

- (i) Apakah yang dimaksudkan dengan fungsi kerja?

What is meant by work function?

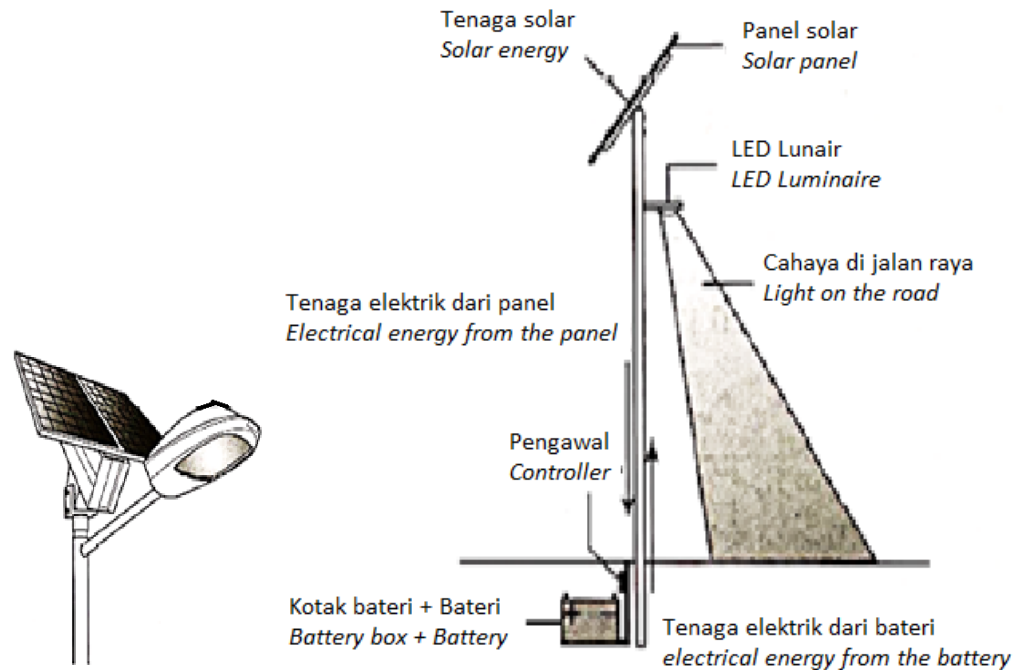
[1 markah /mark]
Konstruk: Mengingat

- (ii) Terangkan bagaimana elektron boleh dibebaskan daripada permukaan logam dan mengapa halaju bagi setiap elektron adalah berbeza?

Explain how the electron can be released from the metal surface and why the velocity for each electron is different?

[4 markah / marks]
Konstruk: Memahami

(b)



Rajah 1.2

Diagram 1.2

Lampu LED di sepanjang jalan yang dikuasakan oleh sel solar adalah cekap tenaga dan mesra alam. Sebagai pelajar fizik, anda diminta untuk mencari sistem sel suria yang paling kos efektif untuk menukar tenaga cahaya kepada elektrik.

Terangkan kesesuaian setiap ciri dan tentukan pilihan set terbaik untuk sel suria. Berikan alasan untuk pilihan anda.

LED lamps along the road which are powered by solar cells are energy efficient and environmentally friendly. As a physics student, you are asked to find the most cost-effective solar cell system to convert light energy into electricity.

Explain the suitability of each characteristic and determine the best choice of set for solar cell. Give reasons for your choice.

Sistem lampu LED solar <i>Solar LED lamp system</i>	Nombor sel suria <i>Number of solar cell</i>	Sudut curam panel suria <i>Steep angle of solar panel</i>	Jangka hayat sel suria <i>Lifespan of solar cell</i>	Ciri-ciri bahan <i>Characteristics of material</i>
P	Banyak dan disambungkan dalam siri <i>Many and connected in series</i>	60 ⁰	15 tahun <i>15 years</i>	Aloi alluminium dan kaca terbaja <i>Alluminium alloy and tempered glass</i>
Q	Banyak dan disambungkan dalam siri <i>Many and connected in series</i>	60 ⁰	2 tahun <i>2 years</i>	aloi Alluminium dan kaca terbaja <i>Alluminium alloy and tempered glass</i>
R	Banyak dan disambungkan dalam siri <i>Many and connected in series</i>	5 ⁰	15 tahun <i>15 years</i>	Besi dan kaca terbaja <i>Iron and tempered glass</i>
S	Banyak dan bersambung selari <i>Many and connected in parallel</i>	5 ⁰	2 tahun <i>2 years</i>	Besi dan kaca terbaja <i>Iron and tempered glass</i>

Jadual 1

Table 1

[10 markah / marks]

Konstruk: Menilai

(c) Rajah 9.3 menunjukkan sebuah lampu mentol.

Diagram 9.3 shows a light bulb.



Rajah 9.3

Diagram 9.3

(i) Jika panjang gelombang, $\lambda = 6.4 \times 10^{-7} \text{ m}$, berapakah bilangan foton yang dipancarkan sesaat?

If the wavelength, $\lambda = 6.4 \times 10^{-7} \text{ m}$, how many photons are emitted per second?

(ii) Seterusnya, buktikan nilai kuasa output lampu jalan raya tersebut.

Next, prove the value of the output power of the street light.

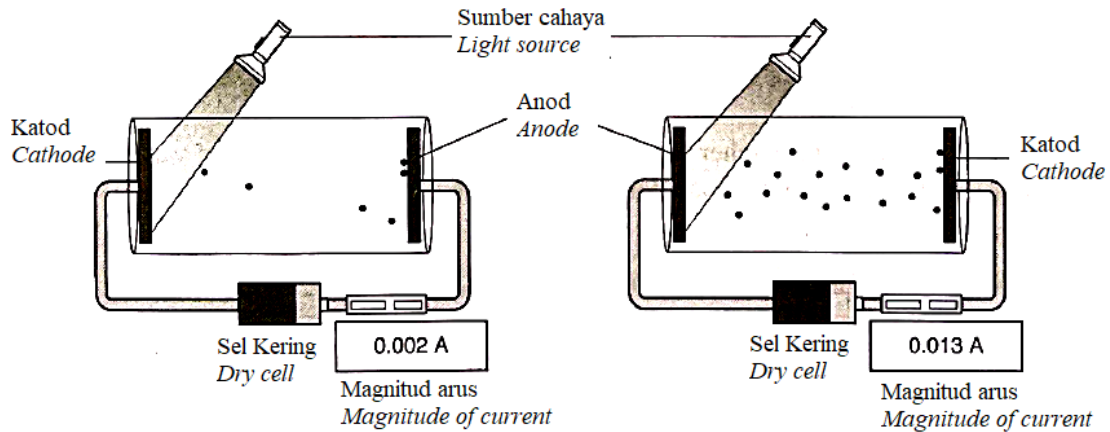
[5 markah / marks]

Konstruk: Mengaplikasi

BAHAGIAN C / SECTION C

- 1 Kesan fotoelektrik yang boleh diperhatikan dalam kedua-dua kes digambarkan dalam Rajah 1.1(a) dan 1.1(b). Kedua-dua sumber cahaya mempunyai panjang gelombang yang sama tetapi keamatan yang berbeza.

The photoelectric effect observable in both cases is illustrated in Diagram 11.1(a) and 11.1(b). Both light sources have same wavelength but different intensity.



Rajah 11.1 (a)

Diagram 11.1 (a)

Rajah 11.1(b)

Diagram 11.1 (b)

- (a) Apakah yang dimaksudkan dengan kesan fotoelektrik?

What is meant by photoelectric effect?

[1markah/ mark]

Konstruk: Mengingat

- (b) Perhatikan Rajah 1.1(a) dan Rajah 1.1(b). Bandingkan keamatan cahaya, bilangan elektron dilepaskan dan magnitud nilai arus. Hubungkan bilangan elektron yang dibebaskan dengan keamatan cahaya untuk membuat kesimpulan tentang hubungan antara arus fotoelektrik dan keamatan cahaya.

Observe Diagram 1.1(a) and Diagram 1.1(b). Compare the light intensity, the number of electrons released and magnitude of current. Relate the number of electrons released with the light intensity to make a conclusion about the relationship between photoelectric current and light intensity.

[5 markah / marks]

Konstruk: Menganalisis

- (c) Rajah 1.2 menunjukkan sebuah kalkulator beroperasi menggunakan sel suria. Terangkan bagaimana sel suria dalam kalkulator menukar tenaga cahaya kepada elektrik secara langsung dengan kesan fotoelektrik.

Diagram 1.2 shows a calculator operating using a solar cell. Explain how the solar cell in the calculator change light energy to electricity directly with photoelectric effect.



Rajah 1.2

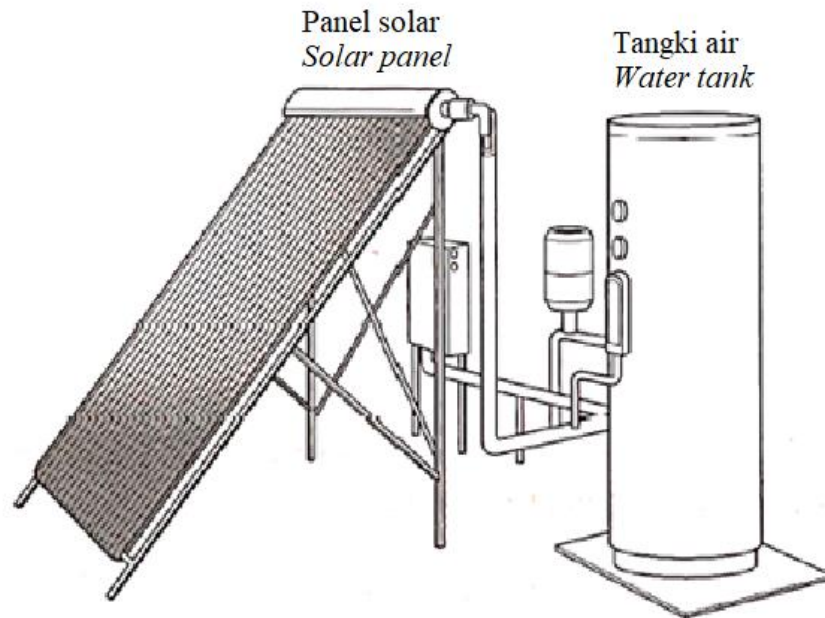
Diagram 1.2

[4 markah/ marks]

Konstruk: Memahami

- (d) Rajah 1.3 menunjukkan model panel solar yang disambungkan dengan tangki air. Panel solar digunakan untuk memanaskan air. Anda diminta menukar reka bentuk model supaya ia boleh memanaskan air dalam tangki lebih banyak dengan berkesan.

Diagram 1.3 shows a solar panel model connected with a water tank. The solar panel is used to heat up the water. You are asked to change the model design so that it can heat up water in the tank more effectively.



Rajah 11.3

Diagram 1.3

Anda sebagai seorang penyelidik yang ditugaskan untuk membina panel solar dan tangki air. Bincangkan pertimbangan yang perlu dibuat berdasarkan aspek berikut:
You as a researcher assigned to construct the solar panel and water tank. Discuss the considerations that need to be made based on the following aspects:

- (i) Ketumpatan panel solar
Density of solar panel
- (ii) Lokasi panel solar dan tangki air
Steep angle of solar panel

(iii) Bentuk panel solar

Shape of solar panel

Wajarkan setiap cadangan anda.

Justify each of your suggestions.

[10 markah / marks]

Konstruk : Merekacipta

SKEMA JAWAPAN

Kertas 1

No. Soalan	Jawapan	No. Soalan	Jawapan
1	B	6	A
2	A	7	D
3	B	8	D
4	C	9	D
5	A	10	C

Kertas 2

No. Soalan	Skema	Markah
1.	(a) Tiada cas elektrik//mempunyai tenaga dan momentum//bergerak pada kelajuan cahaya dalam vakum.	1
	(b) Tidak. Dapat dilihat sebagai kesan gelombang secara keseluruhan	1 1
	(c) $E = 6.63 \times 10^{-24} \times 3 \times 10^6 / 6.7 \times 10^{-2}$ $= 2.97 \times 10^{-19}$	1 1

No. Soalan	Skema	Markah
2	(a)(i) Frekuensi ambang adalah frekuensi minimum foton cahaya yang akan menghasilkan kesan fotoelektrik pada satu jenis logam. <i>The threshold frequency is the minimum frequency of light photons that will produce a photoelectric effect on one type of metal.</i>	1
	(ii) Teori Fotoelektrik Einstein <i>Einstein's Photoelectric Theory</i>	1
	(iii) $\sqrt{\quad}$ tinggi tenaga kinetik fotoelektron yang dipancarkan <i>the higher the kinetic energy of the emitted photoelectron</i>	1
	(b) Tenaga kinetik fotoelektron sifar kerana tenaga foton digunakan sepenuhnya untuk membebaskan elektron dari permukaan logam. <i>The kinetic energy of a photoelectron is zero because the energy of the photon is used entirely to release electrons from the metal surface.</i>	1

	(c)(i)	<p>Frekuensi ambang, f_0</p> <p>Threshold frequency, $f_0 = \frac{c}{\lambda_0}$</p> $= \frac{3.0 \times 10^8 \text{ m s}^{-1}}{1110 \times 10^{-9} \text{ m}}$ $= 2.70 \times 10^{14} \text{ Hz}$	1 1
	(ii)	<p>Nilai fungsi kerja, $W = hf_0$</p> <p>Working function,</p> $= (6.63 \times 10^{-34})(2.70 \times 10^{14})$ $= 1.79 \times 10^{-19} \text{ J}$	1 1
	(d)	<p>Dalam suhu bilik, tenaga haba adalah tidak mencukupi untuk membebaskan elektron dalam sel foto itu atau untuk mengaktifkan sel foto itu</p> <p><i>At room temperature, the thermal energy is insufficient to release electrons in the photocell or to activate the photo cell.</i></p>	1

No. Soalan	Skema	Markah
3	(a) $5.0 \times 10^{14} \text{ Hz}$	1
	(b) $1.5 \times 10^{-19} \text{ J}$	1
	(c) (i) Kecerunan / Gradient $= \frac{3 \times 10^{-19}}{5 \times 10^{14}}$ $= 6.0 \times 10^{-34} \text{ J s or/atau J Hz}^{-1} \text{ (with unit)}$	1 1
	(ii) Pemalar Planck <i>Planck's constant</i>	1

BAHAGIAN B / SECTION B

1	(a)	(i)	Tenaga foton minimum yang diperlukan untuk melepaskan elektron dari permukaan logam. <i>Minimum photon energy needed to release an electron from metal surface.</i>	1
		(ii)	<ul style="list-style-type: none"> • Tenaga foton pancaran cahaya $E = hf$ diterangi pada permukaan logam. // <i>Photon energy of light beam $E = hf$ illuminated on metal surface.</i> • Elektron yang dikeluarkan daripada logam dipanggil fotoelektron // <i>The electrons that are ejected from the metal are called photoelectrons.</i> • Jika tenaga foton > fungsi kerja atau frekuensi cahaya > frekuensi ambang logam, <i>If photon energy > work function or frequency of light > threshold frequency of metal,</i> • elektron akan dibebaskan dengan kelajuan v dan tenaga kinetik. // <i>electron will be released with speed v and kinetic energy.</i> • Kelajuan fotoelektron yang dikeluarkan dari dekat permukaan adalah lebih besar daripada yang datang dari bahagian dalam logam, kerana kurang tenaga yang digunakan untuk mengeluarkan elektron berhampiran permukaan berbanding dari bahagian dalam permukaan logam. <i>The velocity of photoelectron ejected from near the surface is larger than that coming from interior of metal, because less energy is spent in ejecting the electron near the surface than that from the interior of the surface.</i> 	1 1 1 1 1

(b)	<table border="1"> <thead> <tr> <th>Aspect</th> <th>Characteristics</th> <th>Reason</th> </tr> </thead> <tbody> <tr> <td>Nombor sel suria <i>Number of solar cell</i></td> <td>Bilangan sel suria mestilah banyak dan perlu disusun secara siri <i>Number of solar cell must be large and has to be arranged in series</i></td> <td>supaya voltan yang dihasilkan lebih besar. <i>so that voltage produced is larger.</i></td> </tr> <tr> <td>Sudut curam panel suria <i>Steep angle of solar panel</i></td> <td>Sudut curam lebih kurang 60° <i>Steep angle approximately 60°</i></td> <td>supaya lebih efisien penukaran tenaga cahaya kepada tenaga elektrik. <i>that more efficient conversion of light energy to electric energy.</i></td> </tr> <tr> <td>Jangka hayat sel suria <i>Lifespan of solar cell</i></td> <td>Jangka hayat panjang <i>Long lifespan</i></td> <td>supaya ia dapat bertahan lebih lama dan kos untuk membaiki atau menggantikan sel solar yang rosak dapat dikurangkan. <i>last longer and cost to repair or replace the damaged solar cell can be reduced.</i></td> </tr> <tr> <td>Ciri-ciri bahan <i>Characteristics of material</i></td> <td>aloi aluminium dan kaca keras <i>aluminium alloy and hard glass</i></td> <td>tahan karat dan tahan lama untuk cuaca luar. <i>Not easy to rust and long-lasting for the outdoor weather.</i></td> </tr> </tbody> </table>	Aspect	Characteristics	Reason	Nombor sel suria <i>Number of solar cell</i>	Bilangan sel suria mestilah banyak dan perlu disusun secara siri <i>Number of solar cell must be large and has to be arranged in series</i>	supaya voltan yang dihasilkan lebih besar. <i>so that voltage produced is larger.</i>	Sudut curam panel suria <i>Steep angle of solar panel</i>	Sudut curam lebih kurang 60° <i>Steep angle approximately 60°</i>	supaya lebih efisien penukaran tenaga cahaya kepada tenaga elektrik. <i>that more efficient conversion of light energy to electric energy.</i>	Jangka hayat sel suria <i>Lifespan of solar cell</i>	Jangka hayat panjang <i>Long lifespan</i>	supaya ia dapat bertahan lebih lama dan kos untuk membaiki atau menggantikan sel solar yang rosak dapat dikurangkan. <i>last longer and cost to repair or replace the damaged solar cell can be reduced.</i>	Ciri-ciri bahan <i>Characteristics of material</i>	aloi aluminium dan kaca keras <i>aluminium alloy and hard glass</i>	tahan karat dan tahan lama untuk cuaca luar. <i>Not easy to rust and long-lasting for the outdoor weather.</i>	1+1
	Aspect	Characteristics	Reason														
	Nombor sel suria <i>Number of solar cell</i>	Bilangan sel suria mestilah banyak dan perlu disusun secara siri <i>Number of solar cell must be large and has to be arranged in series</i>	supaya voltan yang dihasilkan lebih besar. <i>so that voltage produced is larger.</i>														
	Sudut curam panel suria <i>Steep angle of solar panel</i>	Sudut curam lebih kurang 60° <i>Steep angle approximately 60°</i>	supaya lebih efisien penukaran tenaga cahaya kepada tenaga elektrik. <i>that more efficient conversion of light energy to electric energy.</i>														
Jangka hayat sel suria <i>Lifespan of solar cell</i>	Jangka hayat panjang <i>Long lifespan</i>	supaya ia dapat bertahan lebih lama dan kos untuk membaiki atau menggantikan sel solar yang rosak dapat dikurangkan. <i>last longer and cost to repair or replace the damaged solar cell can be reduced.</i>															
Ciri-ciri bahan <i>Characteristics of material</i>	aloi aluminium dan kaca keras <i>aluminium alloy and hard glass</i>	tahan karat dan tahan lama untuk cuaca luar. <i>Not easy to rust and long-lasting for the outdoor weather.</i>															
1+1																	
1+1																	
1+1																	

		<p>P paling sesuai untuk lampu LED solar kerana ia mempunyai bilangan sel suria yang banyak dan disambung secara bersiri, sel suria condong pada 60°, sel suria mempunyai jangka hayat yang panjang dan mempunyai aloi dan permukaan kaca keras sebagai bahannya.</p> <p><i>P is most suitable for solar LED lamp because it has large number of solar cell and is connected in series, solar cell steep approximatively at 60°, solar cell has long lifespan and has alloy and hard glass surface as its material.</i></p>	1+1
(c)	(i)	$n = \frac{P\lambda}{hc}$ $= \frac{(60)(6.4 \times 10^{-7})}{(6.63 \times 10^{-34})(3 \times 10^8)}$ $= 1.93 \times 10^{20} \text{ s}^{-1} \quad (\text{with unit})$	1 1 1
	(ii)	$P = \frac{nhc}{\lambda}$ $= \frac{(1.93 \times 10^{20})(6.63 \times 10^{-34})(3 \times 10^8)}{(6.4 \times 10^{-7})}$ $= 60 \text{ W} \quad (\text{with unit})$	1 1
Jumlah/Total			

BAHAGIAN C / SECTION C

1	(a)	Fenomena membebaskan elektron daripada permukaan logam apabila ia diterangi dengan cahaya. <i>Phenomenon of releasing electron from metal surface when it is illuminated with light.</i>	1
	(b)	(i) Keamatan cahaya dalam Rajah 1.1(b) adalah lebih tinggi berbanding dalam Rajah 1.1(a) <i>Light intensity in Diagram 1.1(b) is higher compared to Diagram 1.1(a)</i>	1
		(ii) Bilangan elektron yang dibebaskan dalam Rajah 1.1(b) adalah lebih besar berbanding dalam Rajah 1.1(a) <i>Number of electrons released in Diagram 1.1(b) is greater compared to Diagram 1.1(a)</i>	1
		(iii) Arus elektrik dalam Rajah 1.1(b) adalah lebih besar berbanding dengan Rajah 1.1(a) <i>Electric current in Diagram 1.1(b) is greater compared to in Diagram 1.1(a)</i>	1
		(iv) Semakin tinggi keamatan cahaya, semakin tinggi bilangan electron yang dibebaskan dari permukaan logam. <i>The higher the light intensity, the higher the number of electrons released from the metal surface.</i>	1
		(v) Semakin tinggi keamatan cahaya, semakin tinggi magnitud arus dalam litar. <i>The higher the light intensity, the higher the magnitude of current in the circuit.</i>	1
	(c)	<ul style="list-style-type: none"> Sel suria dalam kalkulator dikatakan sebagai fotovoltai (PV), // <i>Solar cell in calculator is said as photovoltaic (PV),</i> ia menukarkan cahaya matahari terus kepada elektrik. // <i>it changes sunlight directly to electricity</i> 	1 1

	<ul style="list-style-type: none"> Sel fotovoltaik diperbuat daripada bahan tertentu iaitu semikonduktor seperti silikon. // <i>Photovoltaic cell is made from specific material which is semiconductor such as silicon.</i> Apabila sel fotovoltaik terdedah kepada cahaya, tenaga cahaya diserap dan dipindahkan ke semikonduktor. // <i>When photovoltaic cell is exposed to light, light energy is absorbed and transferred to semiconductor.</i> Tenaga cahaya ini boleh membebaskan elektron daripada semikonduktor. // <i>This light energy can release electron from the semiconductor.</i> Elektron tertarik kepada anod yang mengumpulnya dan menyalurkannya ke litar,, menghasilkan kuasa elektrik // <i>The electrons is attracted to the anode which collects it and channels it to the circuit, producing electrical power.</i> <p style="text-align: center;">(Pilih mana-mana 4 markah)</p>	1 1 1 1															
(d)	<table border="1"> <thead> <tr> <th>Aspect</th> <th>Characteristics</th> <th>Reason</th> </tr> </thead> <tbody> <tr> <td>Ketumpatan panel solar <i>Density of solar panel</i></td> <td>Ketumpatan mestilah sederhana <i>Density must be moderate</i></td> <td>Kos rendah dan lebih mudah untuk pemasangan <i>Low cost and easier for installation</i></td> </tr> <tr> <td>Lokasi panel solar dan tangki air <i>Location of solar panel and water tank</i></td> <td>Kawasan kosong dan di atas bumbung <i>Vacant area and on the roof</i></td> <td>Tiada halangan dalam menerima cahaya matahari <i>No obstacle in receiving sunlight</i></td> </tr> <tr> <td>Kekerasan panel solar <i>Hardness of solar panel</i></td> <td>Sel panel mestilah keras <i>Panel cell must be hard</i></td> <td>Tidak mudah pecah atau rosak <i>Not easy to break or spoil</i></td> </tr> <tr> <td>Sudut curam panel solar</td> <td>Sudut curam lebih kurang 60°</td> <td>Penukaran yang lebih cekap daripada tenaga</td> </tr> </tbody> </table>	Aspect	Characteristics	Reason	Ketumpatan panel solar <i>Density of solar panel</i>	Ketumpatan mestilah sederhana <i>Density must be moderate</i>	Kos rendah dan lebih mudah untuk pemasangan <i>Low cost and easier for installation</i>	Lokasi panel solar dan tangki air <i>Location of solar panel and water tank</i>	Kawasan kosong dan di atas bumbung <i>Vacant area and on the roof</i>	Tiada halangan dalam menerima cahaya matahari <i>No obstacle in receiving sunlight</i>	Kekerasan panel solar <i>Hardness of solar panel</i>	Sel panel mestilah keras <i>Panel cell must be hard</i>	Tidak mudah pecah atau rosak <i>Not easy to break or spoil</i>	Sudut curam panel solar	Sudut curam lebih kurang 60°	Penukaran yang lebih cekap daripada tenaga	1+1 1+1 1+1
Aspect	Characteristics	Reason															
Ketumpatan panel solar <i>Density of solar panel</i>	Ketumpatan mestilah sederhana <i>Density must be moderate</i>	Kos rendah dan lebih mudah untuk pemasangan <i>Low cost and easier for installation</i>															
Lokasi panel solar dan tangki air <i>Location of solar panel and water tank</i>	Kawasan kosong dan di atas bumbung <i>Vacant area and on the roof</i>	Tiada halangan dalam menerima cahaya matahari <i>No obstacle in receiving sunlight</i>															
Kekerasan panel solar <i>Hardness of solar panel</i>	Sel panel mestilah keras <i>Panel cell must be hard</i>	Tidak mudah pecah atau rosak <i>Not easy to break or spoil</i>															
Sudut curam panel solar	Sudut curam lebih kurang 60°	Penukaran yang lebih cekap daripada tenaga															

		<i>Steep angle of solar panel</i>	<i>Steep angle approximately 60°</i>	cahaya kepada tenaga elektrik <i>More efficient conversion of light energy to electric energy</i>	1+1
		Bentuk panel solar <i>Shape of solar panel</i>	Bentuk segi empat tepat, ketebalan kecil dan permukaan kristal disalut dengan kaca <i>Rectangular shape, small thickness and crystal surface is coated with glass</i>	Lebih mudah untuk mengatur lebih banyak sel suria secara bersiri susunan dan lebih mudah untuk cahaya memasuki kristal <i>Easier to arrange more solar cell in series arrangement and easier for light to enter the cell</i>	1+1
Jumlah/Total					20

----- TAMAT-----

T2 VICTORY JPN PERAK

**FIZIK 3
UAS SPM
4531/3**



STEP TO

SUCCESS

Penulis Modul:



**PN. NORAINI KHALID
SMJK NAN HWA**



**MARIAM BT. MINA
SMK METHODIST(ACS)
SITIAWAN**



**RUSNITA AZMA
AHMAD
SMK SERI MANJUNG**

SULIT

4531/3

SEKTOR PEMBELAJARAN
JABATAN PENDIDIKAN NEGERI PERAK



SOALAN 1

Amali Sains Elektif (Fizik) Arahan Persediaan

ARAHAN PERSEDIAAN AMALI SAINS ELEKTIF (Untuk kegunaan Penyelia Mata Pelajaran sahaja)

SENARAI AKHIR & ARAHAN PERSEDIAAN

Arahan Persediaan Amali ini mengandungi dua bahagian. iaitu Arahan Persediaan dan Laporan Amali. Perhatian sepenuhnya hendaklah diambil supaya maklumat dalam Arahan Persediaan Amali ini tidak sampai kepada calon sama ada secara langsung atau sebaliknya. Sebarang maklumat dalam Arahan Persediaan Amali ini **tidak boleh** disalin dalam apa jua bentuk penulisan atau percetakan.

Arahan Persediaan Amali ini mengandungi **2** halaman bercetak

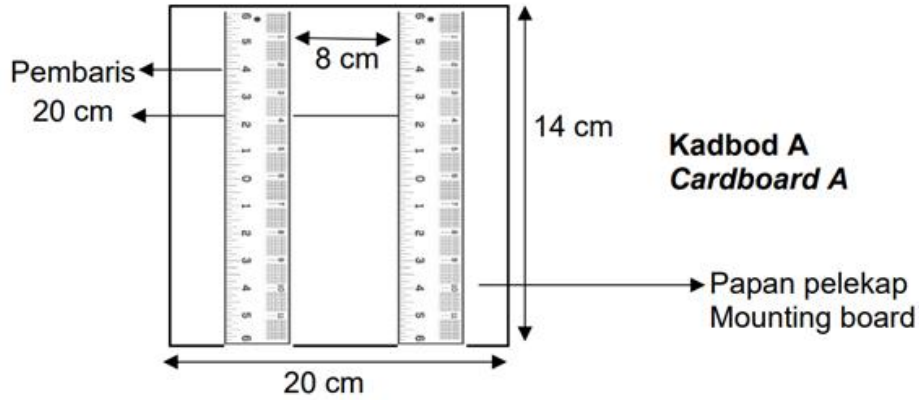
SENARAI AKHIR

**JUMLAH KESELURUHAN RADAS DAN BAHAN YANG DISEDIAKAN
BAGI 20 CALON PER SIDANG PER MAKMAL
JUMLAH MAKSIMUM SIDANG YANG DIPERLUKAN IALAH 4 SIDANG**

Bil. No.	Radas dan bahan <i>Apparatus and material</i>	Kuantiti <i>Quantity</i>
1.	Kaki retort <i>Retort stand</i>	1 per calon per sidang
2.	Marble <i>Guli</i>	1 per calon per sidang
3.	Pembaris setengah meter (50 cm) <i>Half metre rule</i>	3 per calon per sidang
4.	Papan Pelekap <i>Mounting Board</i>	1 per calon per sidang
5.	Pembaris 20 cm <i>20 cm ruler</i>	2 per calon per sidang

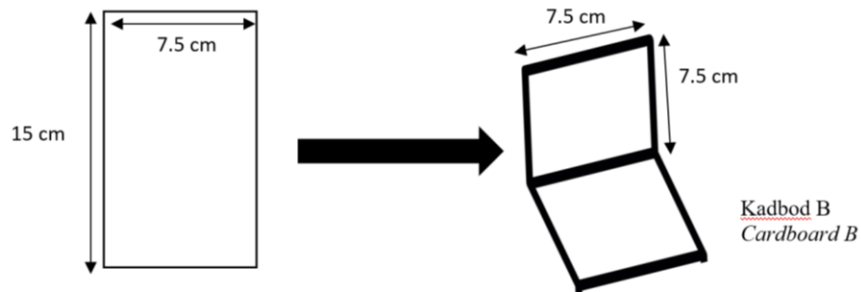
ARAHAN PERSEDIAAN**A. CARA PERSEDIAAN**

- Semua radas dan bahan disediakan untuk setiap calon.
All the apparatus and materials are prepared for each student.
- Sekolah perlu menyediakan sekurang-kurangnya 5 set radas tambahan untuk digunakan sebagai gantian sekiranya timbul sebarang masalah.
Every school needs to prepare at least 5 extra set of apparatus and materials to be used by the students as replacement if emergency case occurs.
- Sediakan papan pelekap bersaiz 14 cm x 20 cm yang akan dijadikan sebagai tapak.
Prepare a 14 cm x 20 cm mounting board which will be used as a base.
- Lekatkan dua pembaris 20 cm secara selari pada jarak 8 cm di antara satu sama lain di atas papan pelekap yang dijadikan tapak seperti Rajah 1.
Stick two parallel 20 cm rulers at a distance of 8 cm from each other on the mounting board which used as a base as shown in Diagram 1.



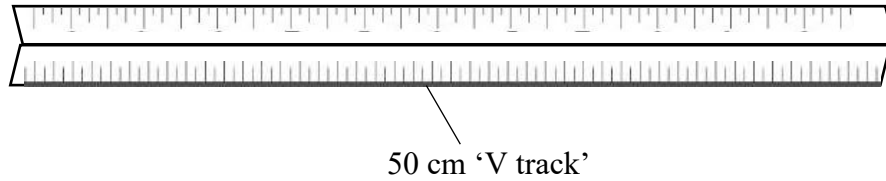
Rajah 1
Diagram 1

5. Potong papan pelekap yang lain bersaiz 7.5 cm x 15 cm dan lipatkan papan pelekap tersebut kepada dua bahagian seperti Rajah 2.
Cut another mounting board of size 7.5 cm x 15 cm and fold the mounting board into two parts as shown in Diagram 2.



Rajah 2
Diagram 2

6. Lekatkan sisi dua pembaris setengah meter sehingga membentuk sudut 90° antara dua pembaris tersebut seperti Rajah 3. untuk membina 'v track'
Stick the side of two half meter rulers to form an angle of 90° between the two rulers as shown in Diagram 3 to form a 'V track'.



Rajah 3
Diagram 3

ARAHAN PERSEDIAAN TAMAT

**SENARAI SEMAK CALON
CANDIDATES' CHECK LIST**

ARAHAN

Anda tidak dibenarkan bekerja dengan radas bagi lima belas minit yang pertama. Tempoh ini hendaklah digunakan untuk menyemak senarai radas, membaca soalan dan merancang eksperimen yang akan dijalankan. Tandakan (√) pada ruang kotak yang disediakan untuk menyemak bahan dan radas yang disedia dan dibekalkan.

INSTRUCTIONS

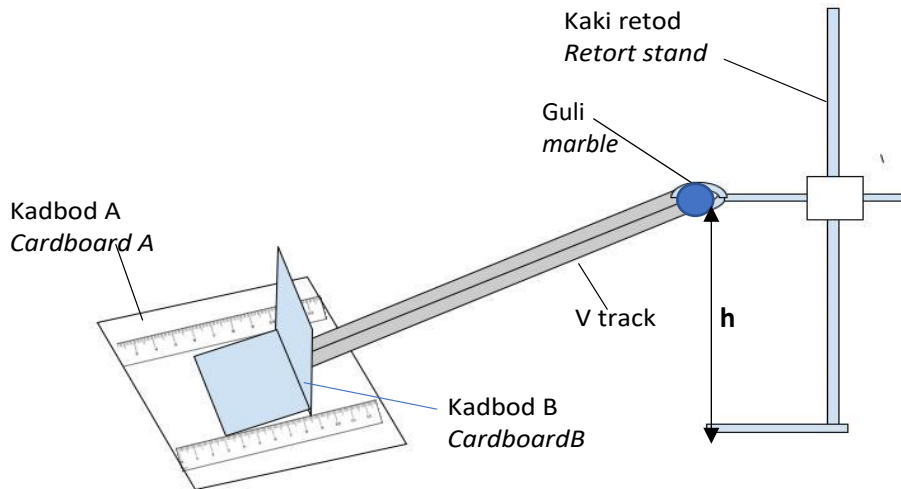
You are not allowed to work with the apparatus for the first fifteen minutes. This period should be used to review the apparatus list, read the questions and plan the experiments to be conducted. Tick (√) in the box space provided to check the materials and apparatus provided and supplied.

Bil. No.	Radas dan bahan <i>Apparatus and material</i>	Kuantiti <i>Quantity</i>	Ada (√)/Tiada (x) Yes (√) / No (x)
1.	Kaki retort <i>Retort stand</i>	1	
2.	Marble <i>Guli</i>	1	
3.	Pembaris setengah meter <i>Half metre rule</i>	1	
4.	Kadbod A <i>Cardboard A</i>	1	
5.	Kadbod B <i>Cardboard B</i>	1	
6.	V track 50 cm	1	

Soalan 1

Anda dikehendaki menjalankan satu eksperimen untuk menyiasat hubungan antara ketinggian landasan, h dan jarak sesaran, s .

You are required to carry out an experiment to investigate the relationship between the height of the runway, h and the displacement distance, s .



Rajah 1
Diagram 1

Prosedur:

Procedure:

- i) Susun radas seperti ditunjukkan dalam Rajah 1. Naikkan salah satu hujung V track sehingga tinggi, $h = 10$ cm..
Pastikan hujung yang lain V track menyentuh kadbod B.
Arrange the apparatus as shown in Diagram 1. Raise one end of the ruler to the height, $h = 10$ cm. Make sure the other end of the V track touches the cardboard B.
- ii). Lepaskan sebiji guli daripada hujung bahagian atas pembaris sehingga ia melanggar kadbod.
Release the marble from the top end of the ruler, so that it hits the cardboard.
- iii). Ukur dan catatkan jarak sesaran kadbod, s_1
Measure and record the displacement of the cardboard, s_1
- iv). Ulang langkah (ii) dan (iii) dan rekodkan jarak sesaran kadbod sebagai s_2 .
Repeat steps (ii) and (iii) and record the displacement of cardboard as s_2 .

v).Ulang langkah (i) hingga (iv) dengan menggunakan tinggi pelepasan, $h = 15, 20, 25$ dan 30 cm.

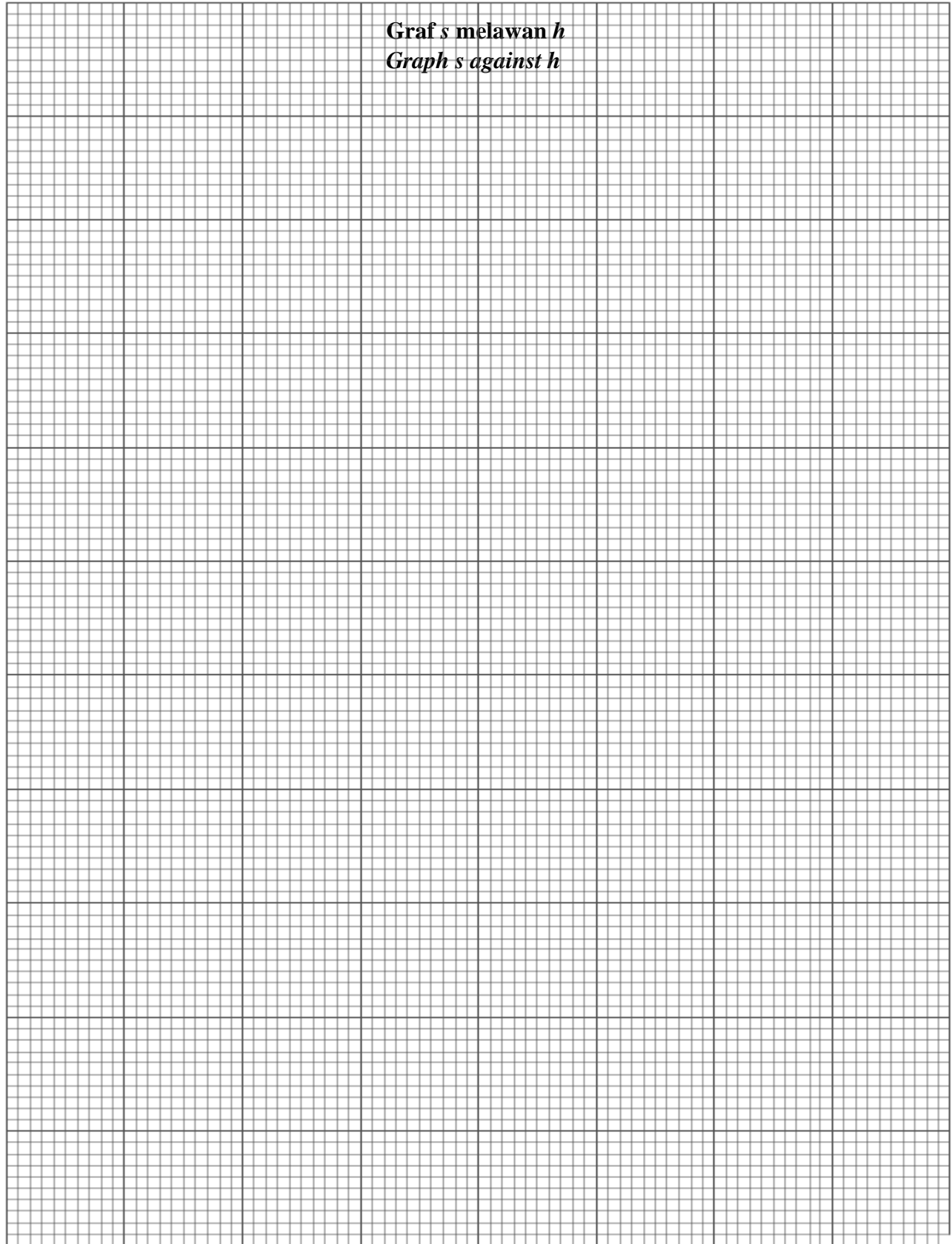
Repeat steps (i) to (iv) using height of released, $h = 15, 20, 25$ and 30 cm.

a)	<p>Berdasarkan eksperimen yang telah dijalankan, <i>Based on the experiments that have been conducted,</i></p> <p>Nyatakan pembolehubah yang terlibat. <i>State the variables involved.</i></p> <p>Pembolehubah dimanipulasi <i>Manipulated variable</i></p> <p>..... [1 markah / 1 mark]</p> <p>Pembolehubah bergerak balas <i>Responding variable</i></p> <p>..... [1 markah / 1 mark]</p> <p>Pembolehubah dimalarkan <i>Constant variable</i></p> <p>..... [1 markah / 1 mark]</p>
----	---

b)	<p>Kira dan catat nilai purata sesaran kadbod, $s = \frac{s_1+s_2}{2}$ <i>Calculate and record the average value of cardboard displacement, $s = \frac{s_1+s_2}{2}$</i></p> <p>Jadualkan nilai s_1, s_2 dan s bagi setiap nilai h dalam ruang di yang disediakan. <i>Tabulate the value of s_1, s_2 and s for each value of h in the space provided.</i></p> <p style="text-align: right;">[3 markah / 3 marks]</p>
c)	<p>Pada kertas graf yang disediakan, plot graf s melawan h <i>On the graph paper provided, plot a graph of s against h.</i></p> <p style="text-align: right;">[3 markah / 3 mark]</p>
d)	<p>Berdasarkan graf anda di (c), nyatakan hubungan di antara s dan h. <i>Based on your graph in (c), state the relationship between s and h.</i></p> <p>.....</p> <p style="text-align: right;">[1 markah / 1 mark]</p>
e)	<p>Hitung kecerunan, k bagi graf s melawan h. <i>Calculate the gradient, k of the graph of s against h.</i></p> <p style="text-align: center;">$k =$</p> <p style="text-align: right;">[2 markah /2 marks]</p>
f)	<p>Jika jisim guli yang digunakan ditambah, apakah yang berlaku kepada kecerunan graf</p>

	<p>s melawan h tersebut? Jelaskan jawapan anda. <i>If the mass of the marble used is increases, what will happen to the gradient of the graph s against h? Explain your answer.</i></p> <p>.....</p> <p>.....</p> <p>[2 markah / 2 marks]</p>
g)	<p>Cadangkan satu penambahbaikan yang boleh dilakukan untuk meningkatkan kejituan keputusan eksperimen ini <i>Suggest an improvement that can be made to increase the accuracy of the results of this experiment</i></p> <p>.....</p> <p>[1 markah / 1 mark]</p>

Graf s melawan h
Graph s against h

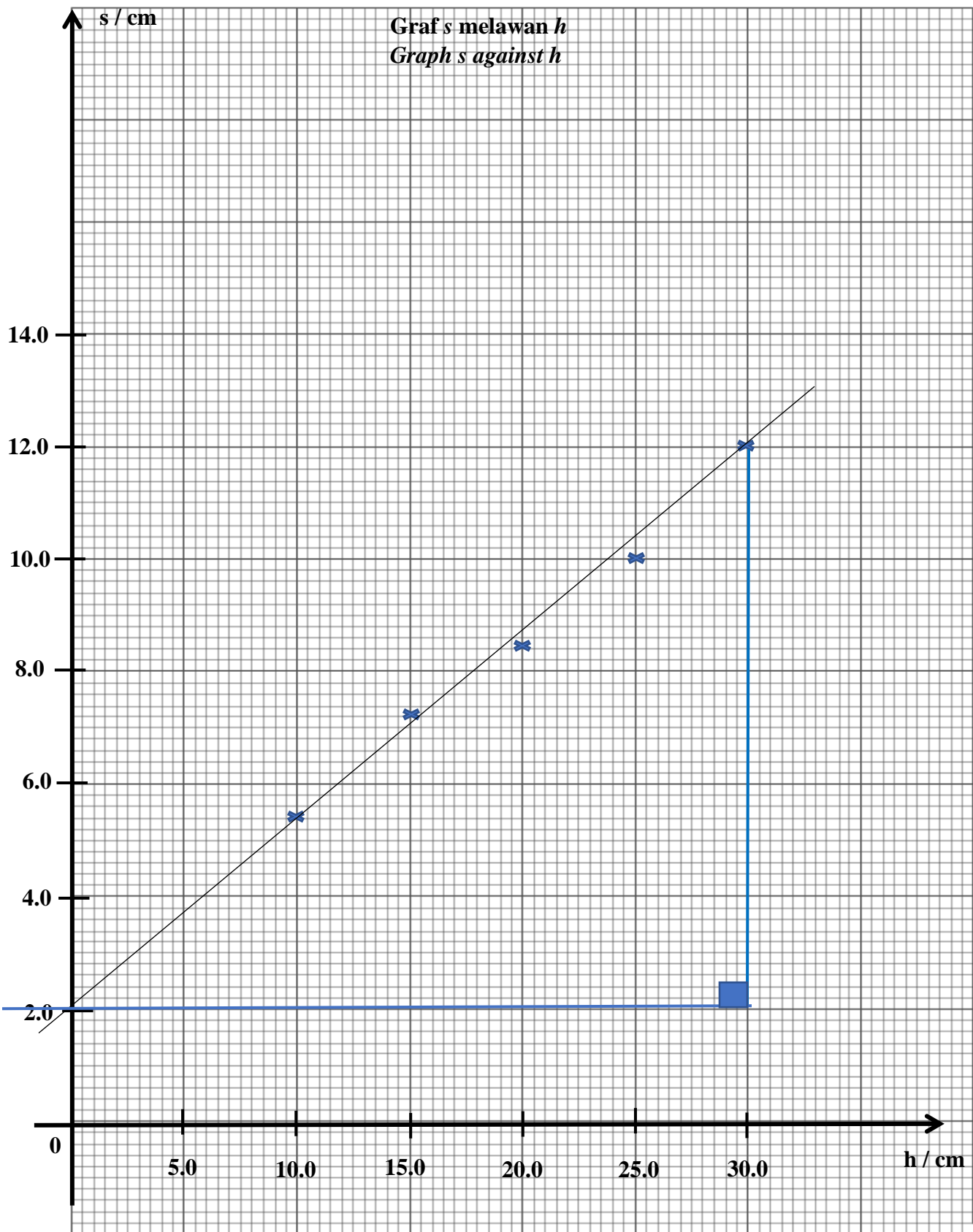


KERTAS SOALAN TAMAT

SKEMA PEMARKAHAN UAS FIZIK 3 SPM T2 VICTORY JPN PERAK																															
SOALAN 1																															
NO.	KRITERIA PEMARKAHAN			SUB	TOTAL																										
1.	a)	<u>Menyatakan pembolehubah yang betul</u> Pembolehubah dimanipulasikan/<i>Manipulated variable:</i> Ketinggian landasan, h / <i>Height of the runway, h</i> Pembolehubah bergerakbalas/<i>Responding variable:</i> Jarak sesaran, s / <i>Displacement distance, s</i> Pembolehubah dimalarkan/<i>Constant variable:</i> Jisim objek, m / <i>Mass of the object, m</i>			1	3																									
		1	1																												
	b)	<table border="1"> <thead> <tr> <th rowspan="2">Ketinggian landasan, h / cm <i>Height of the runway, h / cm</i></th> <th colspan="3">Jarak sesaran, s / cm <i>Displacement distance, s / cm</i></th> </tr> <tr> <th>S_1</th> <th>S_2</th> <th>Purata, s / cm <i>Average, s / cm</i></th> </tr> </thead> <tbody> <tr> <td>10</td> <td>5.2</td> <td>5.5</td> <td>5.35</td> </tr> <tr> <td>15</td> <td>7.4</td> <td>7.0</td> <td>7.20</td> </tr> <tr> <td>20</td> <td>8.3</td> <td>8.5</td> <td>8.40</td> </tr> <tr> <td>25</td> <td>10.2</td> <td>9.5</td> <td>9.85</td> </tr> <tr> <td>30</td> <td>12.0</td> <td>11.8</td> <td>11.90</td> </tr> </tbody> </table>	Ketinggian landasan, h / cm <i>Height of the runway, h / cm</i>	Jarak sesaran, s / cm <i>Displacement distance, s / cm</i>			S_1	S_2	Purata, s / cm <i>Average, s / cm</i>	10	5.2	5.5	5.35	15	7.4	7.0	7.20	20	8.3	8.5	8.40	25	10.2	9.5	9.85	30	12.0	11.8	11.90	1	3
Ketinggian landasan, h / cm <i>Height of the runway, h / cm</i>	Jarak sesaran, s / cm <i>Displacement distance, s / cm</i>																														
	S_1	S_2	Purata, s / cm <i>Average, s / cm</i>																												
10	5.2	5.5	5.35																												
15	7.4	7.0	7.20																												
20	8.3	8.5	8.40																												
25	10.2	9.5	9.85																												
30	12.0	11.8	11.90																												
	M1 : Label dan unit setiap lajur betul <i>Label and unit for each column are correct.</i> M2 : Semua nilai s betul <i>All values of s are correct.</i> M3 : Tekal kepada 1 tp atau 2 tp <i>Consistency to 1dp or 2 dp</i>	1																													

c)	<p>Rujuk graf di bawah // <i>Refer to the graph below:</i></p> <p>√1: Label kedua-dua paksi dengan betul</p> <table border="1" data-bbox="354 300 984 491"> <thead> <tr> <th>Tandaan / Ticks</th> <th>Markah / Marks</th> </tr> </thead> <tbody> <tr> <td>6 - 7</td> <td>3</td> </tr> <tr> <td>4 - 5</td> <td>2</td> </tr> <tr> <td>2 - 3</td> <td>1</td> </tr> <tr> <td>0 - 1</td> <td>0</td> </tr> </tbody> </table> <p><i>Label both axes correctly</i></p> <p>√2: Label unit yang betul untuk kedua-dua paksi</p> <p><i>Label unit for both axes correctly</i></p> <p>√3: Skala graf seragam (bukan skala yang ganjil) <i>Scale of the graph is uniform (not the odd scale)</i></p> <p>√4 Hanya tiga titik ditandakan dengan betul <i>Only three points plotted correctly</i></p> <p>√5: Lima titik ditandakan dengan betul <i>Five points plotted correctly</i></p> <p>√6: Garisan penyesuaian terbaik // <i>Best fitted line</i></p> <p>√7: Saiz graf (5 cm x 4 cm)</p>	Tandaan / Ticks	Markah / Marks	6 - 7	3	4 - 5	2	2 - 3	1	0 - 1	0		3
Tandaan / Ticks	Markah / Marks												
6 - 7	3												
4 - 5	2												
2 - 3	1												
0 - 1	0												
d)	<p>s berkadar langsung dengan h // s meningkat secara linear dengan h <i>s is directly proportional with h // s increases linearly with h.</i></p> <p>*(hubungan bagi graf bergantung kepada graf pelajar) <i>(relationship for the graph is depends on the students graph.)</i></p>	1	1										
e)	<p>Gradient of the graph, $k = \frac{12-2}{30-0}$</p> <p style="text-align: center;">$= 0.33$</p> <p>M1 Gantian betul dari graf/<i>Correct substitution from the graf</i> M2 Jawapan betul tanpa unit/<i>correct answer without unit.</i></p>	1 1	2										
f)	<p>Jika jisim yang lebih besar digunakan, kecerunan graf akan meningkat. Alasan: Semakin besar jisim, semakin tinggi momentum objek Oleh itu, semakin tinggi momentum, semakin jauh jarak sesaran objek.</p> <p><i>If a larger mass is used, the gradient of the graph will increase. Reason: The greater the mass, the greater the momentum of the object. Therefore, the higher the momentum, the greater the displacement distance of the object</i></p>	1 1	2										

	g)	Kedudukan mata berserenjang dengan skala pembaris untuk mengelakkan ralat paralaks. <i>Position the eye perpendicular to the ruler scale to avoid parallax errors</i> Atau/or Gunakan 'V track' dengan permukaan yang licin/taburkan tepung /sapukan minyak atau idea menghasilkan permukaan licin <i>Use the V track with a smooth surface/sprinkle flour/apply oil or any idea to create a smooth surface</i>	1	1
			TOTAL	15



SULIT

4531/3

SOALAN 2

**Amali Sains Elektif (Fizik)
Arahan Persediaan****ARAHAN PERSEDIAAN AMALI SAINS ELEKTIF**
(Untuk kegunaan Penyelia Mata Pelajaran sahaja)**SENARAI AKHIR & ARAHAN PERSEDIAAN**

Arahan Persediaan Amali ini mengandungi dua bahagian, iaitu Arahan Persediaan dan Laporan Amali. Perhatian sepenuhnya hendaklah diambil supaya maklumat dalam Arahan Persediaan Amali ini tidak sampai kepada calon sama ada secara langsung atau sebaliknya. Sebarang maklumat dalam Arahan Persediaan Amali ini **tidak boleh** disalin dalam apa jua bentuk penulisan atau percetakan.

_____Arahan
Persediaan Amali ini mengandungi **2** halaman bercetak

SOALAN 2

**JUMLAH KESELURUHAN RADAS DAN BAHAN YANG DISEDIAKAN
BAGI 20 CALON PER SIDANG PER MAKMAL
JUMLAH MAKSIMUM SIDANG YANG DIPERLUKAN IALAH 4 SIDANG**

Bil. No.	Radass dan bahan <i>Apparatus and material</i>	Kuantiti <i>Quantity</i>
1.	Bikar 250 ml <i>250 ml beaker</i>	1 unit per calon per sidang <i>1 unit per candidate per session</i>
2.	Penunu Bunsen <i>Bunsen Burner</i>	1 unit per calon per sidang <i>1 unit per candidate per session</i>
3.	Tungku kaki tiga <i>Tripod stand</i>	1 unit per calon per sidang <i>1 unit per candidate per session</i>
4.	Termometer 1°C <i>Thermometer 1°C</i>	1 unit per calon per sidang <i>1 unit per candidate per session</i>
5.	Jam randik analog 0.2 s <i>Analog Stopwatch 0.2 s</i>	1 unit per calon per sidang <i>1 unit per candidate per session</i>
6.	Kaki retort <i>Retort stand</i>	1 unit per calon per sidang <i>1 unit per candidate per session</i>
7.	Kasa dawai <i>Wire gauze</i>	1 unit per calon per sidang <i>1 unit per candidate per session</i>
8.	Pengacau <i>Stirrer</i>	1 unit per calon per sidang <i>1 unit per candidate per session</i>
9.	Mancis <i>Matches</i>	1 unit per calon per sidang <i>1 unit per candidate per session</i>

ARAHAN PERSEDIAAN

1. Pastikan setiap meja pelajar terdapat sumber air seperti pili atau bekas takungan air
2. Pastikan bacaan awal penunjuk jam randik ialah sifar
3. Pastikan penunu bunsen sentiasa di periksa kebolehfungsiaannya pada setiap sidang
4. Pastikan mancis berfungsi untuk menghasilkan nyalaan pada penunu bunsen.

ARAHAN PERSEDIAAN TAMAT

SOALAN 2**SENARAI SEMAK CALON
CANDIDATES' CHECK LIST****ARAHAN**

Anda tidak dibenarkan bekerja dengan radas bagi lima belas minit yang pertama. Tempoh ini hendaklah digunakan untuk menyemak senarai radas, membaca soalan dan merancang eksperimen yang akan dijalankan. Tandakan (√) pada ruang kotak yang disediakan untuk menyemak bahan dan radas yang disedia dan dibekalkan.

INSTRUCTIONS

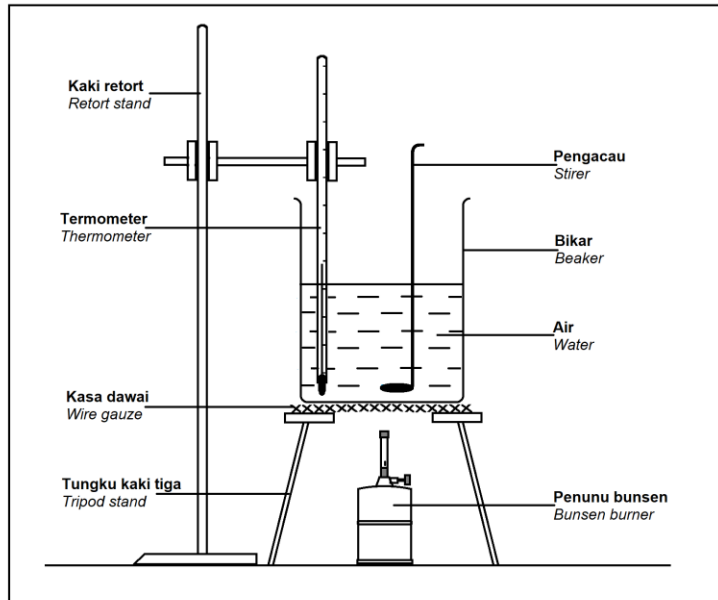
You are not allowed to work with the apparatus for the first fifteen minutes. This period should be used to review the apparatus list, read the questions and plan the experiments to be conducted. Tick (√) in the box space provided to check the materials and apparatus provided and supplied.

Bil. No.	Radas dan bahan <i>Apparatus and material</i>	Kuantiti <i>Quantity</i>	Ada (√) / Tiada (X) Yes (√) / No (X)
1.	Bikar 250 ml <i>250 ml beaker</i>	1	
2.	Penunu Bunsen <i>Bunsen Burner</i>	1	
3.	Tungku kaki tiga <i>Tripod stand</i>	1	
4.	Termometer 1°C <i>Thermometer 1°C</i>	1	
5.	Jam randik analog 0.2 s <i>Analog Stopwatch 0.2 s</i>	1	
6.	Kaki retort <i>Retort stand</i>	1	
7.	Kasa dawai <i>Wire gauze</i>	1	
8.	Pengacau <i>Stirrer</i>	1	
9.	Mancis <i>Matches</i>	1 kotak <i>1 box</i>	

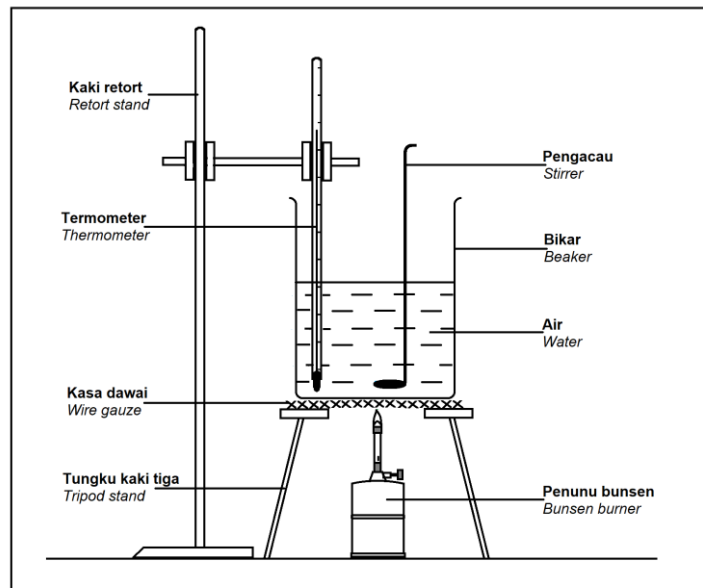
SOALAN 2

Anda dikehendaki menjalankan suatu eksperimen untuk mengkaji hubungan antara masa pemanasan dengan perubahan suhu bagi 200 g air.

You are required to conduct an experiment to investigate the relationship between the time of heating and the change in temperature of 200 g water.



Rajah 2.1
Diagram 2.1



Rajah 2.2
Diagram 2.2

Jalankan eksperimen dengan menggunakan langkah-langkah di bawah:
Carry out the experiment by using the steps below:

- (i) Masukkan 200 g (200 ml) air ke dalam bikar yang disediakan.
Pour 200 g (200 ml) of water in the provided beaker.
- (ii) Susun radas seperti yang ditunjukkan dalam Rajah 2.1.
Set up the apparatus as shown in Diagram 2.1.
- (iii) Catat suhu awal air, θ_i
Record the water initial temperature, θ_i .
- (iv) Nyalakan penunu bunsen seperti yang ditunjukkan dalam Rajah 2.2 dan hidupkan jam randik.
Lit up the bunsen burner as shown in Diagram 2.2 and start the stopwatch.
- (v) Kacau air menggunakan pengacau dan catat bacaan suhu akhir, θ_f pada masa, $t = 60 \text{ s}$, 120 s , 180 s , 240 s dan 300 s .
Stir the water using stirrer and record the final temperature, θ_f at time, $t = 60 \text{ s}$, 120 s , 180 s , 240 s and 300 s .
- (vi) Kira dan rekod nilai perubahan suhu, θ
Calculate and record the change in temperature, θ

a)	(i)	Catat Suhu awal air <i>Write Initial temperature of water</i> $\theta_i = \dots\dots\dots$ <div style="text-align: right;">[1 markah/mark]</div>
	(ii)	Nyatakan pemerhatian anda terhadap panjang turus merkuri termometer apabila penunu bunsen dinyalakan. <i>State your observation regarding the length of mercury in the thermometer when the bunsen burner lit up.</i> <div style="text-align: right;">[1 markah/mark]</div>
b)		Nyatakan inferens bagi eksperimen ini. <i>State an inference for this experiment.</i> <div style="text-align: right;">[1 markah/mark]</div>

c) Nyatakan hipotesis bagi eksperimen ini.
State a hypothesis for this experiment.

.....
.....

[1 markah/mark]

d) Nyatakan :
State :

i) Pembolehubah dimanipulasikan
Manipulated variable

.....

[1 markah/mark]

ii) Pembolehubah bergerak balas
Responding variable

.....

[1 markah/mark]

iii) Pembolehubah dimalarkan
Constant variable

.....

[1 markah/mark]

- e) Jadualkan bacaan suhu akhir, θ_f , perubahan suhu, θ bagi setiap nilai masa pemanasan t .
Record the final temperature, θ_f , temperature changes, θ for each value of time heating, t in the table.

[3 markah/marks]

- f) Pada kertas graf yang disediakan, plot graf θ melawan t .
On the graph paper provided, plot a graph of θ against t

[2 markah/marks]

- g) Berdasarkan graf anda, tentukan nilai perubahan suhu, θ pada masa $t = 250$ s.
Based on your graph, determine the change in temperature, θ at time $t = 250$ s.

.....

[1 markah/mark]

- h) Nyatakan definisi secara operasi bagi perubahan suhu air, θ dalam eksperimen yang telah dijalankan.
State the operational definition of the change in temperature of water, θ in the experiment that has been carried out.

.....

[1 markah/mark]

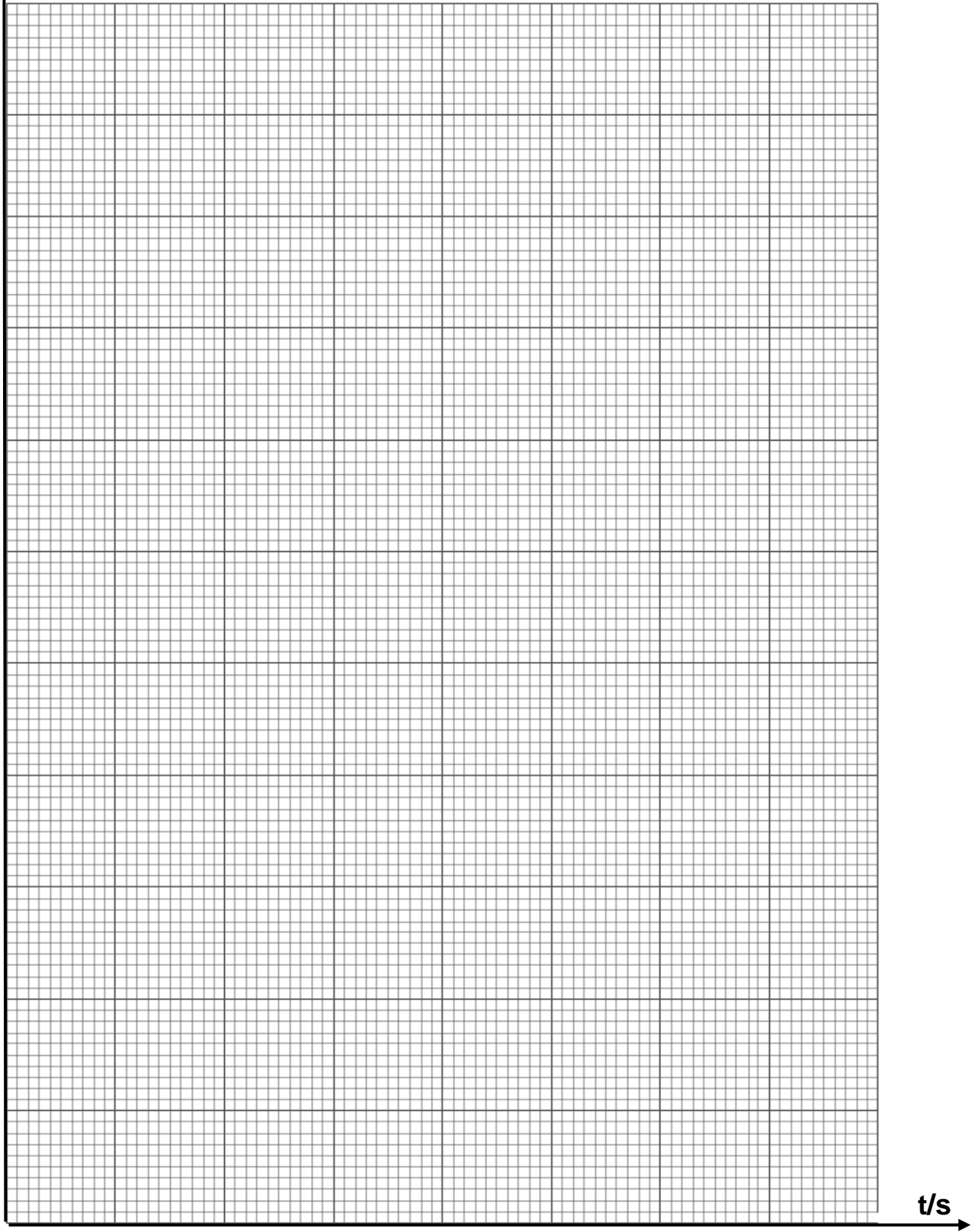
- i) Cadangkan **satu** penambahbaikan yang perlu dilakukan untuk meningkatkan kejituan keputusan eksperimen yang telah dijalankan.
*Suggest **one** improvement that needs to be done to improve the accuracy of the experimental results that have been carried out.*

.....

[1 markah/mark]

$\theta / ^\circ \text{C}$

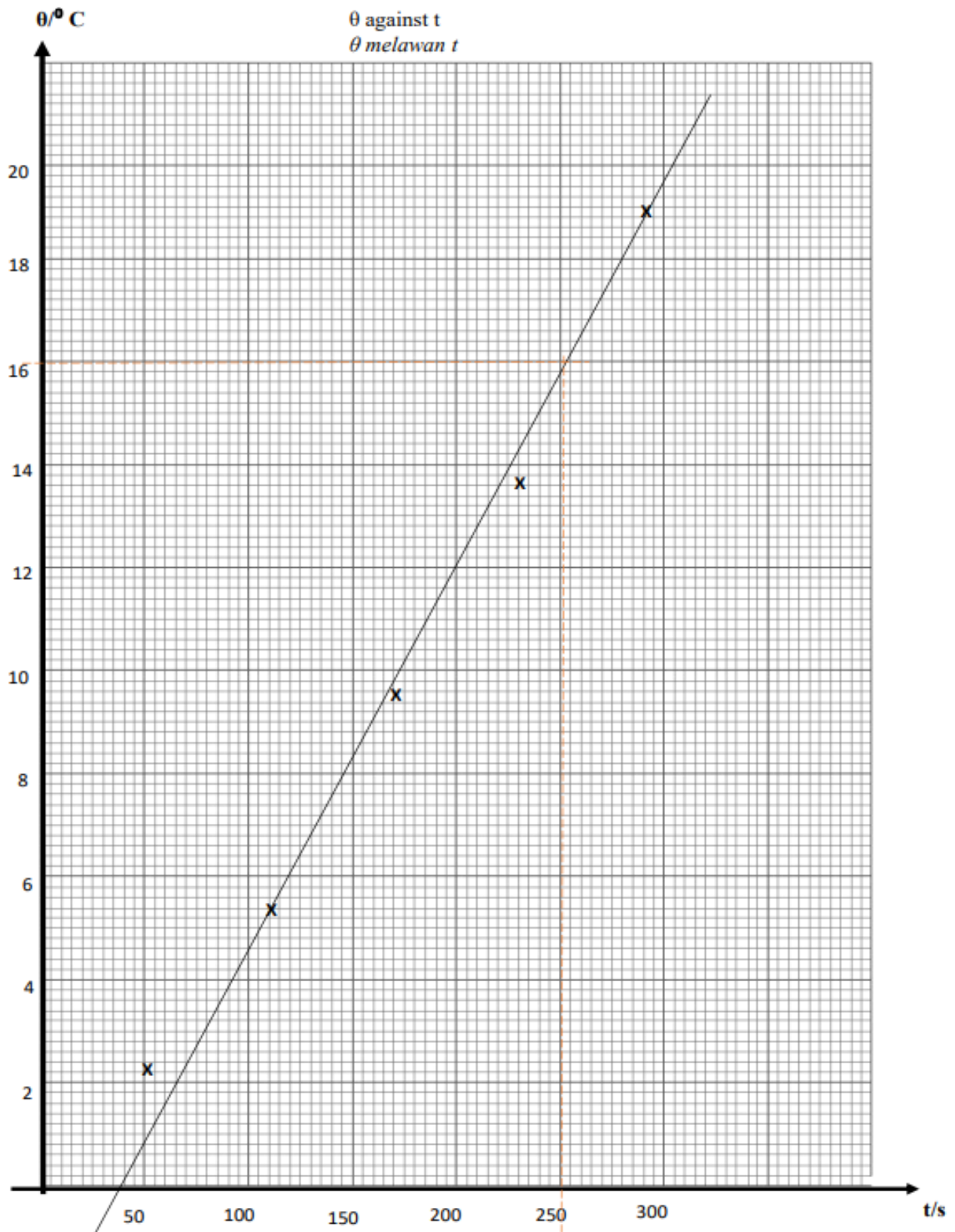
θ melawan t
 θ against t



KERTAS SOALAN TAMAT

SKEMA PEMARKAHAN UAS FIZIK 3 SPM TICKET TO VICTORY JPN PERAK SOALAN 2																						
NO	KRITERIA PEMARKAHAN		SUB MARKAH	TOTAL																		
2(a)	(i)	31.0°C		1																		
	(ii)	Panjang turus merkuri termometer akan meningkat <i>Length of mercury column will increase</i>		1																		
(b)	Masa pemanasan mempengaruhi perubahan suhu <i>Time of heating influences change in temperature</i>			1																		
(c)	Semakin meningkat masa pemanasan, semakin meningkat perubahan suhu <i>When the time heating increases, the change in temperature increases</i>			1																		
(d)	(i)	Masa pemanasan <i>Time of heating/ t</i>	1	3																		
	(ii)	Perubahan suhu <i>Change in temperature / θ</i>	1																			
	(iii)	Isipadu air <i>Volume of water</i>	1	1																		
(e)	<table border="1" style="margin-left: auto; margin-right: auto;"> <thead> <tr> <th>t/s</th> <th>$\theta/^\circ\text{C}$</th> <th>$\theta/^\circ\text{C}$</th> </tr> </thead> <tbody> <tr> <td>60.0</td> <td>34.0</td> <td>3.0</td> </tr> <tr> <td>120.0</td> <td>37.0</td> <td>6.0</td> </tr> <tr> <td>180.0</td> <td>41.0</td> <td>10.0</td> </tr> <tr> <td>240.0</td> <td>45.0</td> <td>14.0</td> </tr> <tr> <td>300.0</td> <td>50.0</td> <td>19.0</td> </tr> </tbody> </table> <p>M1 – label & unit betul / <i>correct label & unit</i> M2 – semua bacaan suhu betul / <i>correct all the temperature value</i> M3 – tekal 1 tp/ <i>consistent 1dp</i></p>		t/s	$\theta/^\circ\text{C}$	$\theta/^\circ\text{C}$	60.0	34.0	3.0	120.0	37.0	6.0	180.0	41.0	10.0	240.0	45.0	14.0	300.0	50.0	19.0	1 1 1	3
t/s	$\theta/^\circ\text{C}$	$\theta/^\circ\text{C}$																				
60.0	34.0	3.0																				
120.0	37.0	6.0																				
180.0	41.0	10.0																				
240.0	45.0	14.0																				
300.0	50.0	19.0																				
	Rujuk lampiran graf jawapan <i>Refer to answer graph appendix</i>		2	2																		
	$\sqrt{1}$	skala seragam (tidak ganjil) <i>uniform scale(not odd)</i>																				

	$\sqrt{2}$ 3 atau 4 titik dipindahkan betul <i>3 or 4 points transferred correctly</i> $\sqrt{3}$ 5 titik dipindahkan betul <i>correct transferred of 5 points</i> $\sqrt{4}$ garis lurus penyesuaian terbaik / <i>best fitted line</i> 3 – 4 $\sqrt{\quad}$: 2M 1 – 2 $\sqrt{\quad}$: 1M		
(g)	16.2 s Jawapan dan unit betul/ <i>answer with correct unit</i>	1	1
(h)	Perubahan suhu dikira dengan mencari perbezaan antara suhu akhir dan suhu awal <i>Temperature changes calculated by finding the difference between final temperature and initial temperature</i> $\theta = \theta_f - \theta_i$	1	1
(i)	Aras mata sentiasa berserenjang dengan skala bacaan termometer <i>Eyes should be perpendicular to the thermometer reading scale to prevent parallax error</i>	1	1
	TOTAL		15



SULIT

4531/3

SOALAN 3

Amali Sains Elektif (Fizik)
Arahan Persediaan

ARAHAN PERSEDIAAN AMALI SAINS ELEKTIF
(Untuk kegunaan Penyelia Mata Pelajaran sahaja)

SENARAI AKHIR & ARAHAN PERSEDIAAN

Arahan Persediaan Amali ini mengandungi dua bahagian. iaitu Arahan Persediaan dan Laporan Amali. Perhatian sepenuhnya hendaklah diambil supaya maklumat dalam Arahan Persediaan Amali ini tidak sampai kepada calon sama ada secara langsung atau sebaliknya. Sebarang maklumat dalam Arahan Persediaan Amali ini **tidak boleh** disalin dalam apa jua bentuk penulisan atau percetakan.

Arahan Persediaan Amali ini mengandungi **2** halaman bercetak

SENARAI AKHIR

**JUMLAH KESELURUHAN RADAS DAN BAHAN YANG DISEDIAKAN
BAGI 20 CALON PER SIDANG PER MAKMAL
JUMLAH MAKSIMUM SIDANG YANG DIPERLUKAN IALAH 4 SIDANG**

Bil. No.	Radas dan bahan <i>Apparatus and material</i>	Kuantiti <i>Quantity</i>
1.	Bateri Saiz D 1.5V <i>1.5 V dry cell Size D</i>	1 per calon per sidang
2.	Pemegang Bateri <i>cell holder</i>	1 per calon per sidang
3.	Suis <i>Switch</i>	1 per calon per sidang
4.	Wayar Penyambung dengan klip buaya 30 cm <i>Connecting wires with crocodile clips 30 cm</i>	6 per calon per sidang
5.	Ammeter (0-1.0A)	1 per calon per sidang
6.	Voltmeter (0-5V)	1 per calon per sidang
7	Reostat 20 ohms 2A <i>Rheostat 20 ohms 2A</i>	1 per calon per sidang

ARAHAN PERSEDIAAN

1. Pastikan **bacaan awal** penunjuk voltmeter dan ammeter adalah sifar
2. Pastikan sel kering yang disediakan adalah baharu
3. Setiap wayar penyambung dengan klip buaya hendaklah berukuran 30 cm. Enam wayar penyambung dengan klip buaya diperlukan oleh setiap calon per siding
4. Pastikan ammeter ,voltmeter,rheostat,sel kering,pemegang bateri,suis dan wayar penyambung di uji kebolehfungsiannya terlebih dahulu dengan menggunakan multimeter ,pen penguji mata phillips dan pen penguji mata rata.

Catatan

- (a) Sediakan **satu** set radas dan bahan untuk Penyelia MP bagi setiap sidang
- (b) Sediakan **dua** set radas dan bahan sebagai keperluan tambahan calon bagi setiap sidang

ARAHAN PERSEDIAAN TAMAT

SENARAI SEMAK CALON**CANDIDATES' CHECK LIST****ARAHAN**

Anda tidak dibenarkan bekerja dengan radas bagi lima belas minit pertama. Tempoh ini hendaklah digunakan untuk menyemak senarai radas, membaca soalan dan merancang eksperimen yang akan dijalankan. pada ruangan kotak yang disediakan untuk menyemak bahan dan radas yang sedia dan dibekalkan.

INSTRUCTION

You are not allowed to work with apparatus in first fifteen minutes. This period is used to check the apparatus list, read the question and plan the experiment which will carry out. Mark (✓) in the box provided to check the material and apparatus prepared and supplied.

Soalan 3**Question 3**

Bil Number	Radas/Bahan Apparatus /Material	Kuantiti Quantity	Ya (✓) / Tidak (X) Yes (✓) / No (X)
1	Bateri Saiz D 1.5V <i>1.5 V dry cell Size D</i>	1	
2	Pemegang Bateri <i>cell holder</i>	1	
3	Suis <i>switch</i>	1	
4	Wayar Penyambung 30 cm <i>Connecting wires 30 cm</i>	6	
5	Ammeter (0-1.0A)	1	
6	Voltmeter (0-5V)	1	
7	Reostat 20 ohms 2A <i>Rheostat 20 ohms 2A</i>	1	

- b) Lukis gambarajah lengkap untuk menunjukkan susunan radas yang digunakan untuk menjalankan eksperimen tersebut.
Draw a complete diagram to show the arrangement of apparatus to conduct the experiment.

[1 markah / 1 mark]

- c) Nyatakan pemerhatian anda terhadap bacaan voltmeter apabila arus bertambah.
State your observation on the reading of voltmeter when the current increases.

[1 markah / 1 mark]

- d) Lengkapkan Jadual 1 berdasarkan data yang diperolehi daripada eksperimen
Complete Table 1 based on the data obtained from the experiment.

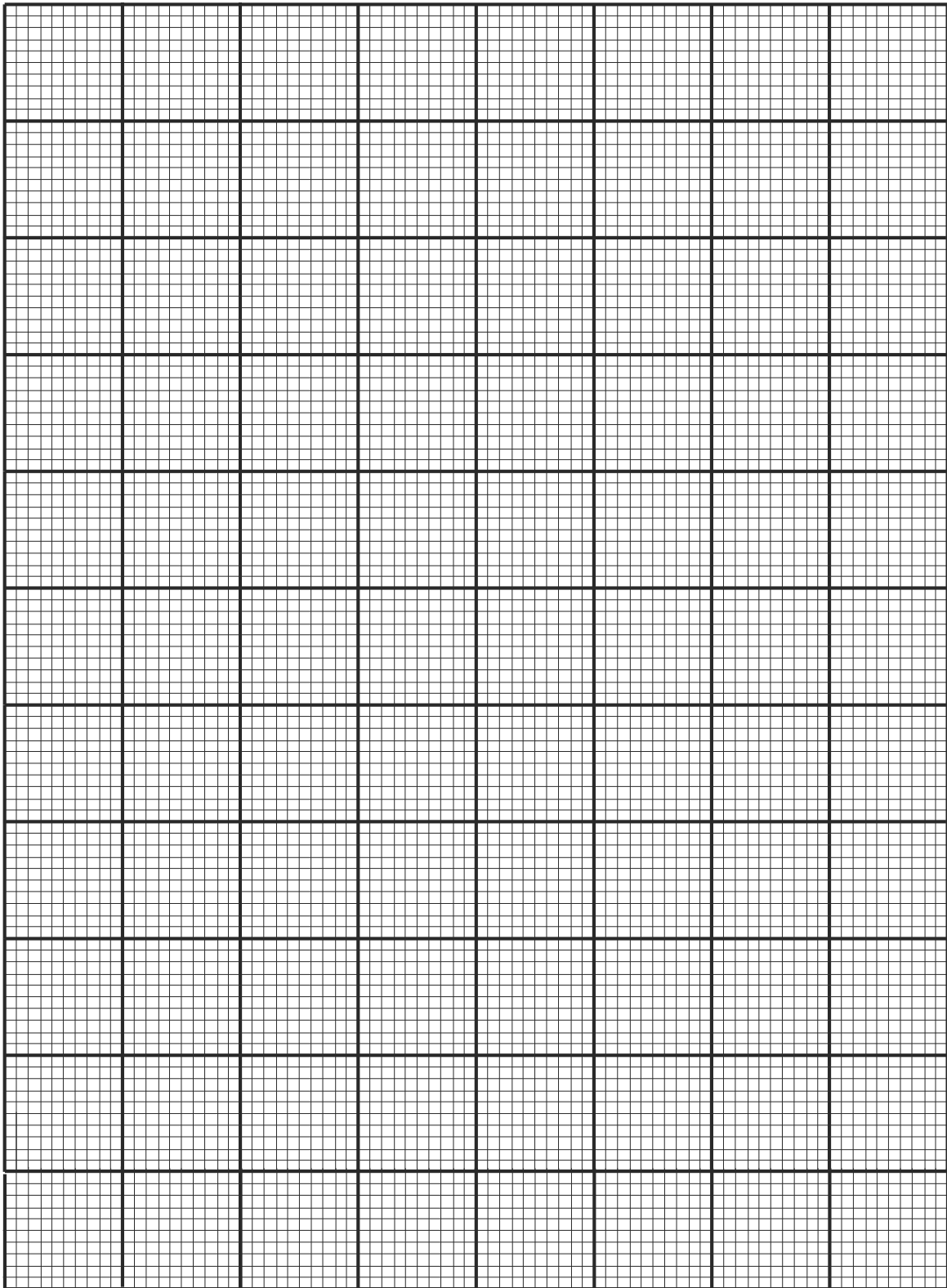
I/A	V/V
0.2	
0.4	
0.6	
0.8	
1.0	

Jadual 1
Table 1

[2 markah / 2 mark]

- e) Pada kertas graf yang di sediakan, lukis graf V against I .
On the graph paper provided, plot a graph of V against I .

[3 markah / 3 marks]



- f) Berdasarkan graf anda, nyatakan hubungan di antara V dan I
Based on your graph, state the relationship between V and I

.....
[1 markah / 1 mark]

- g) i) Hitungkan kecerunan graf V melawan I
Calculate the gradient of the graph of V against I .

[2 markah / 2 marks]

- ii) Nyatakan kuantiti fizik yang diwakili oleh kecerunan graf.
State physical quantity represented by the gradient.

.....
[1 markah / 1 mark]

- h) Sekiranya satu bateri yang serupa disambung secara selari dengan bateri dalam litar diatas, apakah yang berlaku pada kecerunan graf V melawan I .
If a similar battery is connected in parallel with the battery in the circuit above, what happens to the gradient of the graph V against I .

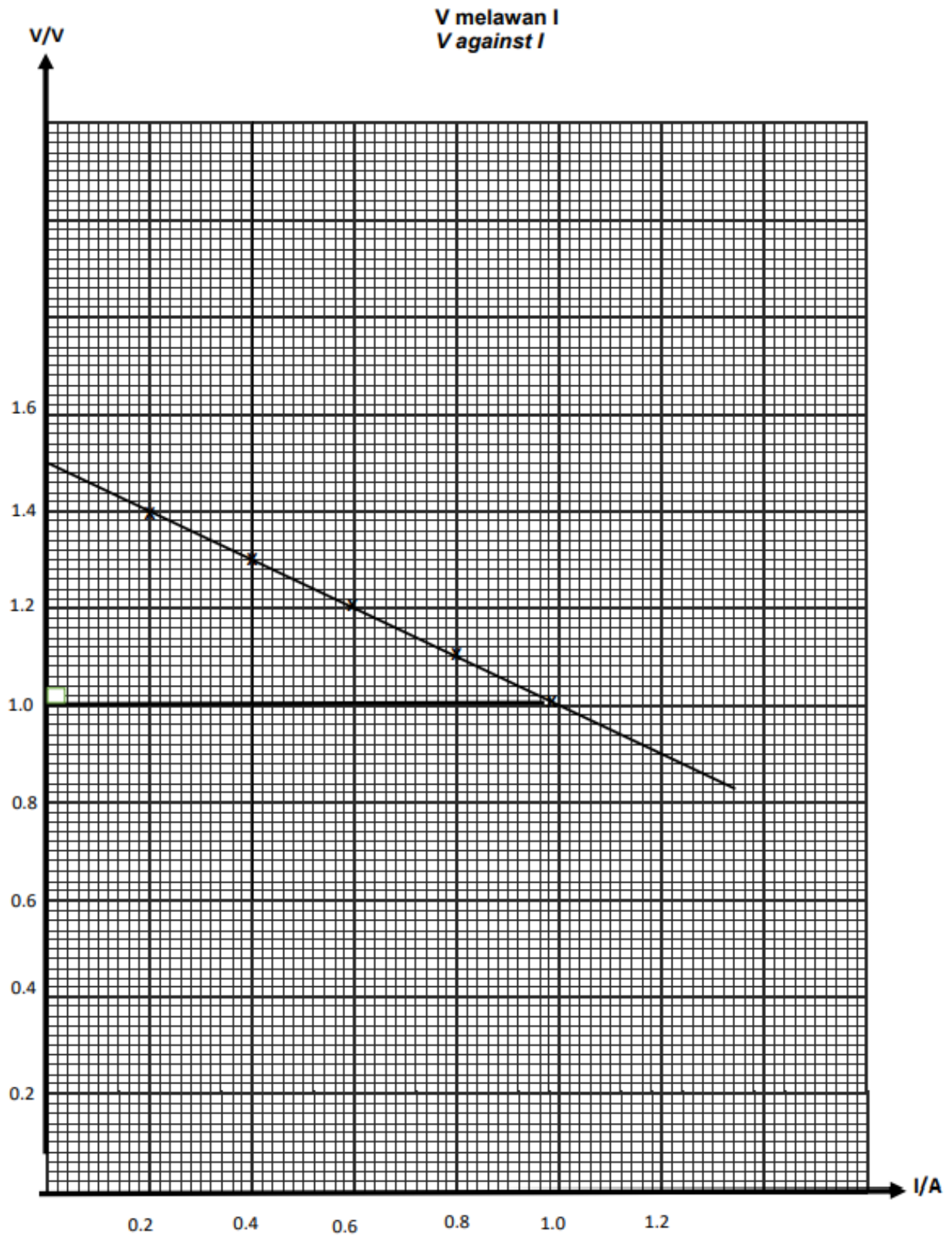
.....
[1 markah / 1 mark]

	<p>c) <u>Menyatakan pemerhatian yang betul</u></p> <p>Bacaan voltmeter berkurang <i>The voltmeter reading decreases</i></p>	1	1												
	<p>d) M1 semua nilai V betul /<i>all values of V correct</i></p> <p>M2 bacaan V tekal ke 1 tp/ <i>values of V consistent to 1dp</i></p> <table border="1" data-bbox="516 510 1016 909"> <thead> <tr> <th><i>I/A</i></th> <th><i>V/V</i></th> </tr> </thead> <tbody> <tr> <td>0.2</td> <td>1.4</td> </tr> <tr> <td>0.4</td> <td>1.3</td> </tr> <tr> <td>0.6</td> <td>1.2</td> </tr> <tr> <td>0.8</td> <td>1.1</td> </tr> <tr> <td>1.0</td> <td>1.0</td> </tr> </tbody> </table>	<i>I/A</i>	<i>V/V</i>	0.2	1.4	0.4	1.3	0.6	1.2	0.8	1.1	1.0	1.0	1 1	2
<i>I/A</i>	<i>V/V</i>														
0.2	1.4														
0.4	1.3														
0.6	1.2														
0.8	1.1														
1.0	1.0														
	<p>e) <u>Melukis graf yang betul</u></p> <p>√¹ label paksi x dan y betul <i>Correct label both axes x and y</i></p> <p>√² label unit paksi x dan y betul <i>Correct unit both axes x and y</i></p> <p>√³ skala seragam / uniform scale</p> <p>√⁴ pindah titik dari jadual 3 atau 4 titik betul <i>transfer the point from the table 3 or 4 points correctly</i></p> <p>√⁵ pindah semua 5 titik dari jadual betul <i>transfer all 5 points correctly</i></p> <p>√⁶ garis penyesuaian terbaik/ <i>best fitted line</i></p> <p>√⁷ saiz graf sekurang-kurangnya 5 cm x 4 cm <i>Size of graph at least 5 cm x 4 cm</i></p>	3	3												

		Rubrik markah										
		<table border="1"> <tr> <td>6,7 √</td> <td>3 markah</td> </tr> <tr> <td>4,5 √</td> <td>2 markah</td> </tr> <tr> <td>2,3 √</td> <td>1 markah</td> </tr> <tr> <td>0,1 √</td> <td>0 markah</td> </tr> </table>	6,7 √	3 markah	4,5 √	2 markah	2,3 √	1 markah	0,1 √	0 markah		
6,7 √	3 markah											
4,5 √	2 markah											
2,3 √	1 markah											
0,1 √	0 markah											
		*Rujuk lampiran untuk graf.										
	f)	<p><u>Menyatakan hubungan di antara V dan I</u></p> <p>V berkurang secara linear dengan I</p> <p><i>V decreases linearly with I</i></p>	1	1								
	g)	<p>(i) M1 Gantian nilai/<i>substitution values</i></p> $k = -\left(\frac{1.5-1.0}{1.0-0}\right)$ <p>M2 Jawapan dan unit betul/<i>answer and correct unit</i></p> <p>$k = -0.5 \text{ VA}^{-1}$ atau unit ohms (Ω)</p>	1	2								
		<p>(ii) rintangan dalam bateri itu</p> <p><i>internal resisittance of the battery</i></p>	1	1								
	h)	<p>Kecerunan graf berkurang</p> <p><i>Gradient of the graph decreases</i></p>	1	1								
			TOTAL	15								

v/v

V melawan I
V against I



SKEMA PEMARKAHAN TAMAT



Hak Cipta Terpelihara.

Tidak dibenarkan mengeluarkan mana - mana bahagian artikel, ilustrasi dan isi kandungan modul ini dalam apa jua bentuk dan cara sama ada secara elektronik, fotokopi, mekanik rakaman atau cara lain sebelum mendapat izin bertulis daripada Jabatan Pendidikan Negeri Perak.

Penerbit :

©Sektor Pembelajaran,
Jabatan Pendidikan Negeri Perak
Jalan Tawas Baru Utara, Tasek Damai,
30010, Ipoh, Perak Darul Ridzuan
Tel: 05-292 2745 / 05- 292 3603
Faks : 05 – 292 3851
2022

